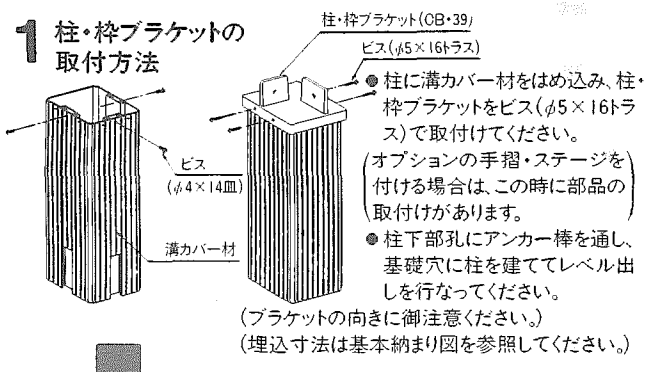
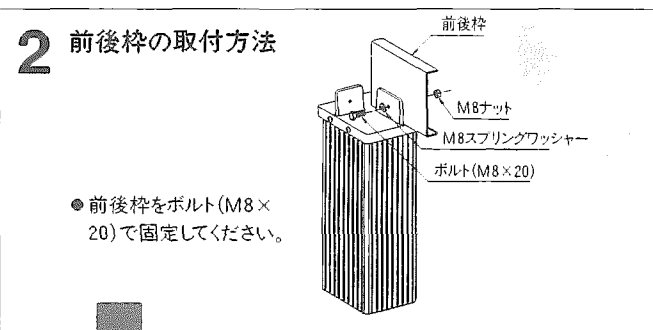


施工順序

1 柱・枠ブラケットの取付方法



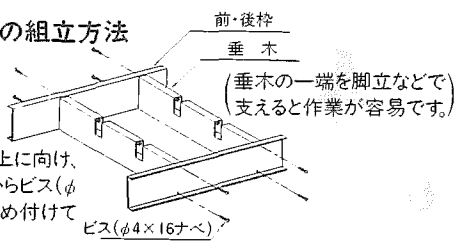
2 前後枠の取付方法



3 垂木と母屋の組立方法

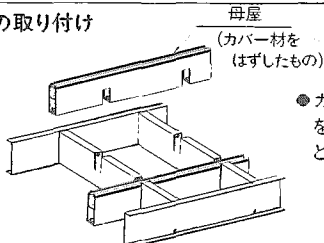
① 垂木の取り付け

- 垂木の切欠部を上に向け、前・後枠の両側からビス(φ4×16ナベ)で締め付けてください。

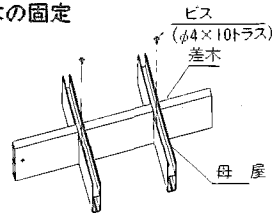


② 母屋の取り付け

- カバー材をはずした母屋を、切欠部を下にして垂木と組み合わせます。

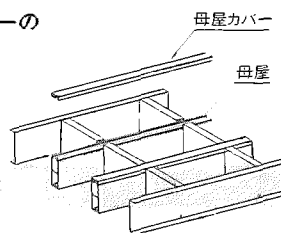


③ 母屋・垂木の固定



- 垂木と母屋の交叉点をビス(φ4×10ト)で締め付けてから母屋カバーを嵌合してください。

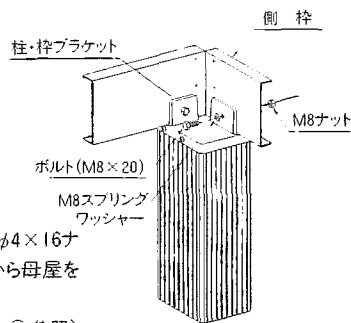
④ 母屋カバーの取り付け



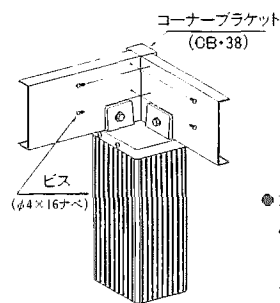
4 側枠の組立方法

- 側枠を柱・枠ブラケットにボルト(M8×20)で固定してください。

- 垂木と同様にビス(φ4×16ナベ)で側枠の両側から母屋を締めつけます。(施工手順3-①参照)

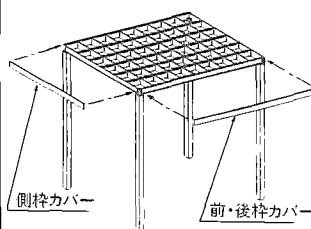


5 コーナーブラケットの取付方法



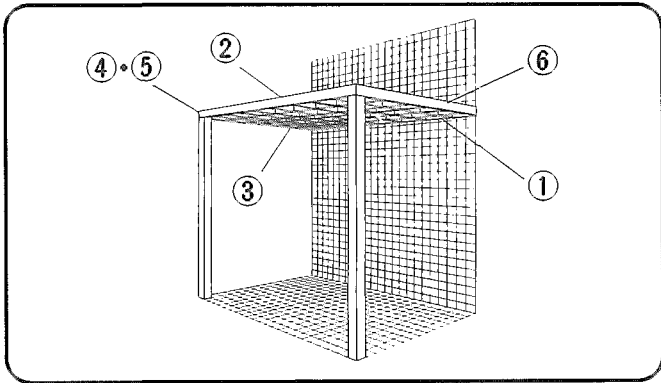
- コーナーブラケットを枠の内側からビス(φ4×16ナベ)で、固定してください。

6 枠カバーの嵌合方法



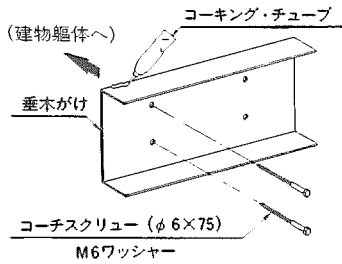
- 枠カバーを外側からパチンと嵌合させてください。(強く叩き込まなくても入ります。特に、大きなサイズの場合、端から少しづつ嵌合させるようにしてください。注) 一度嵌合した部材をはずすことは、キズ・ヘコの原因となりますのでお止めください。

組み立て



施工順序

1 垂木がけの取付方法



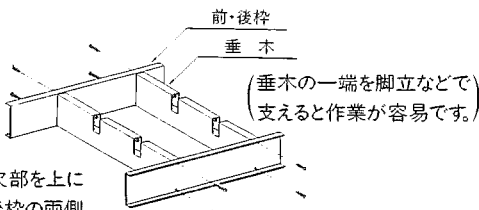
- 垂木がけをコーチスクリュー(φ6×75)で建物躯体に取付けてください。
- コーキング剤を充填してください。

2 柱・前枠の取付方法

前出1~2を参照してください。

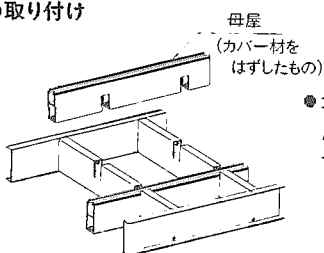
3 垂木と母屋の組立方法

① 垂木の取付け



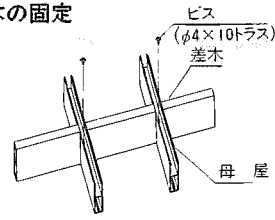
- 垂木の切欠部を上に向け、前・後枠の両側からビス(φ4×16ナベ)で締め付けてください。

② 母屋の取付け



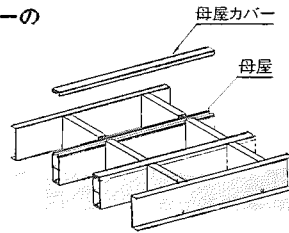
- カバー材をはずした母屋を、切欠部を下にして垂木と組合わせます。

③ 母屋・垂木の固定



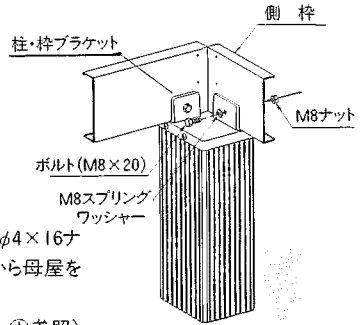
- 垂木と母屋の交叉点をビス(φ4×10ト)で締め付けてから母屋カバーを嵌合してください。

④ 母屋カバーの取付け



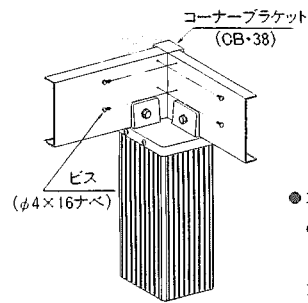
4 側枠の組立方法

- 側枠を柱・枠ブラケットにボルト(M8×20)で固定してください。



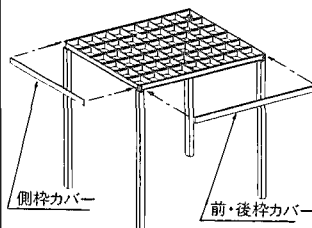
- 垂木と同様にビス(φ4×16ナベ)で側枠の両側から母屋を締めつけます。(施工手順3-①参照)

5 コーナーブラケットの取付方法



- コーナーブラケットを枠の内側からビス(φ4×16ナベ)で、固定してください。

6 枠カバーの嵌合方法



- 枠カバーを外側からパチンと嵌合させてください。(強く叩き込まなくても入ります。特に、大きなサイズの場合、端から少しづつ嵌合させるようにしてください。)
注) 一度嵌合した部材をはずすことは、キズ・ヘコの原因となりますのでお止めください。

庭まわり