

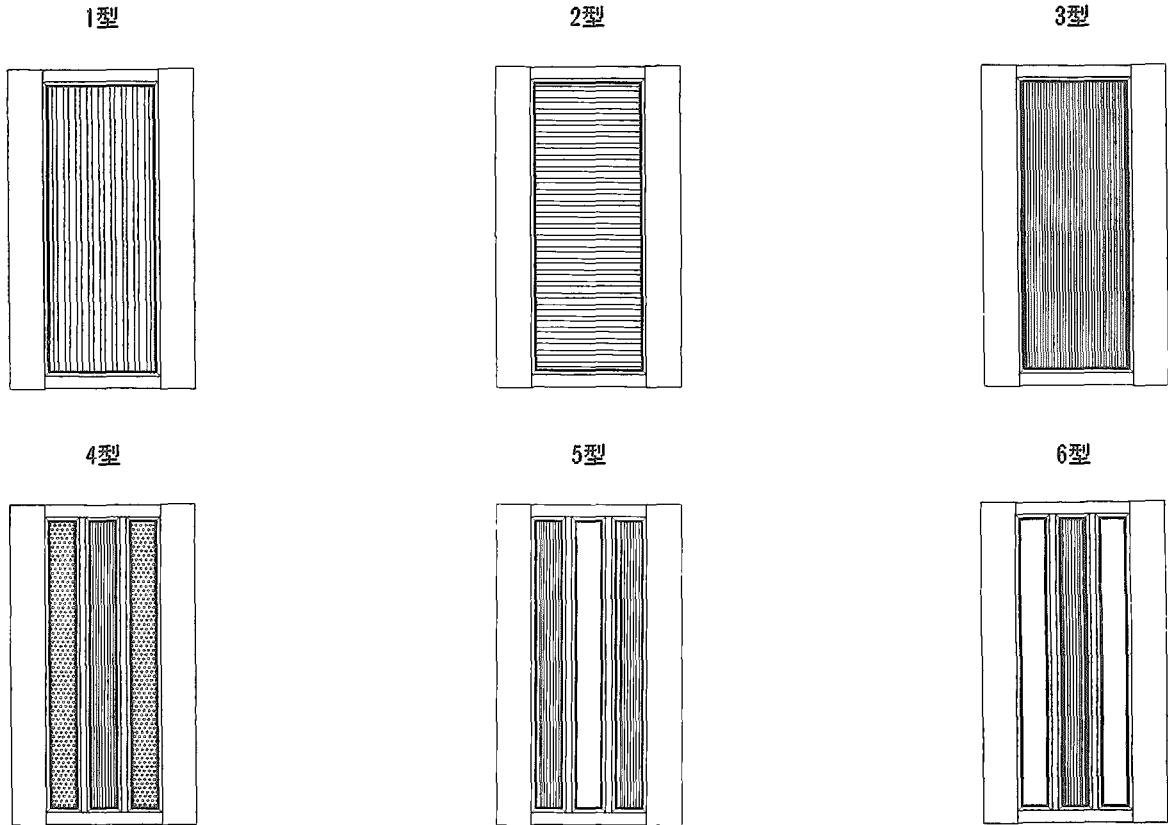
# ピーイズム門扉

取説番号 ME-267

※電気錠システムにつきましてはP.13~P.31をご参照ください。

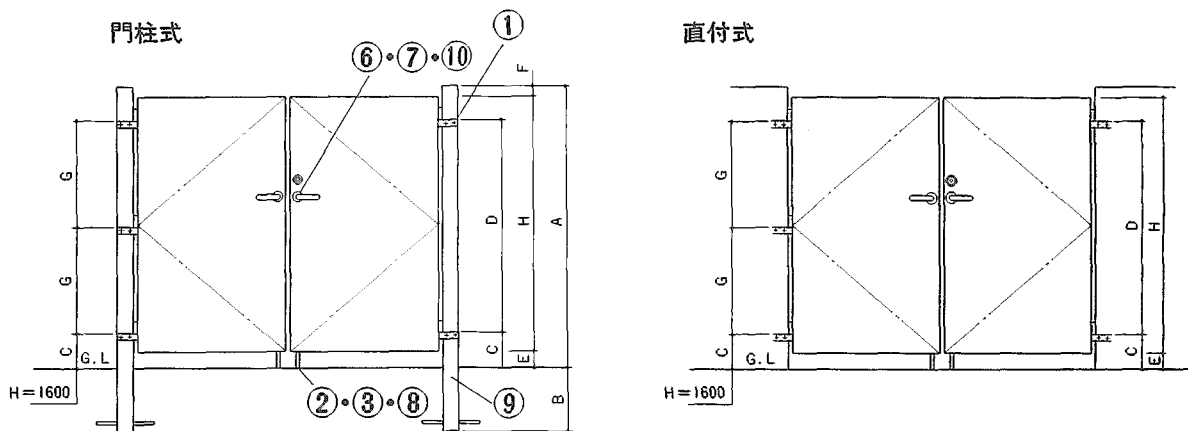
## 基本納まり図

### 本体姿図



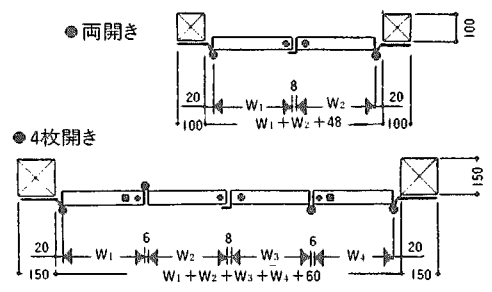
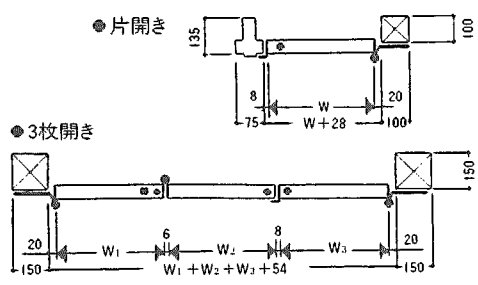
●御影石は軟らかくて清潔な布と水で汚れをよく落とし、清潔な軟らかい布にて強く拭き上げてください。

### 納まり図

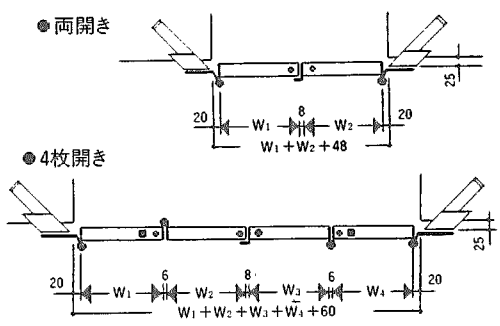
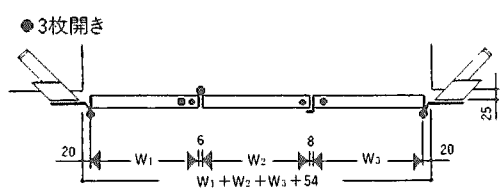


	H	A	B	C	D	E	F	G
片・両開き (100角)	1,200	1,325	400	271	800	100	25	—
	1,400	1,525	400	271	1,000	100	25	—
	1,600	1,725	400	271	—	100	25	600
3-4枚開き (150角)	1,400	1,525	400	271	1,000	100	25	—
	1,600	1,725	400	271	—	100	25	600

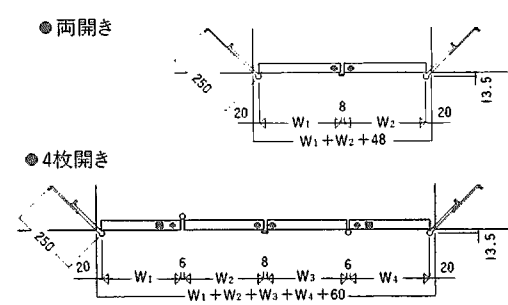
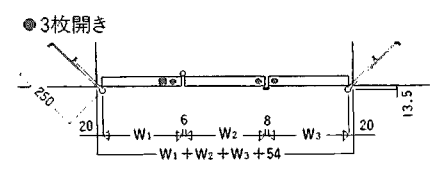
## 門柱納まり



## 調整式直付納まり



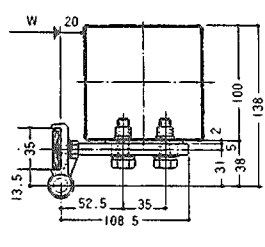
## 固定式直付納まり



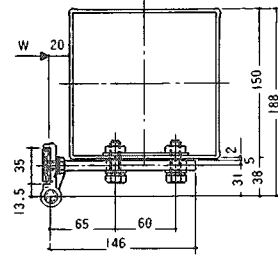
- 印部にキャスターを取付けてください。
- 印部に落し棒を取付けてください。

## ヒンジ納まり

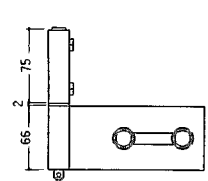
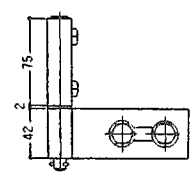
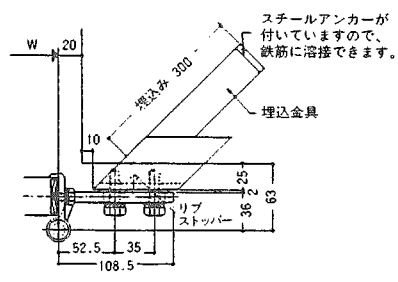
■ ヒンジ〔100角門柱〕



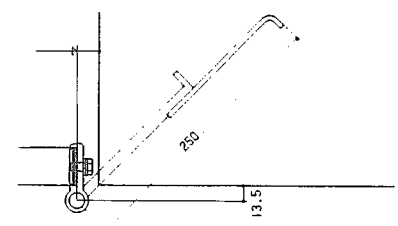
■ 〔150角門柱〕



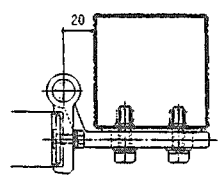
■ 直付調整式ヒンジ



■ 直付固定式ヒンジ



■ ヒンジ〔外開き用取付け〕



● ヒンジピンによる納まりは、図に示す通り、門柱用・直付調整式・直付固定式の3種類です。

● ヒンジピンが門扉の外側に向くようにヒンジツボを取付け持ち送りも外側に向くように取付けると外開きになります。

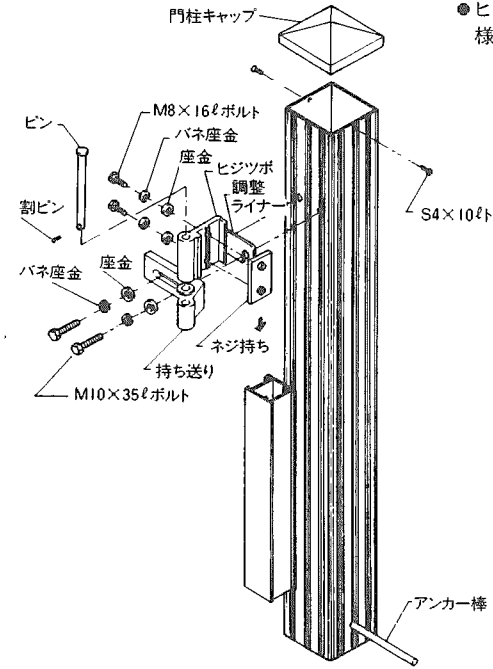
施工順序

1 門扉部品取付け

ヒンジ取付用門柱

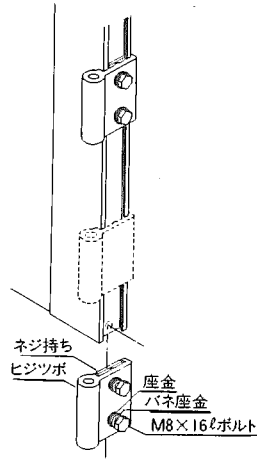
1. 門柱側取付け

- 調整ライナー・持ち送りボルト(M10×35ℓ)で門柱に取付けてください。



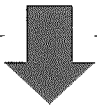
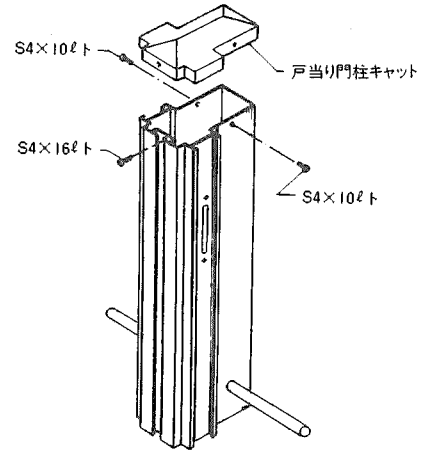
2. 門扉側取付け

- ヒジツボとネジ持ちボルト(M8×16ℓ)で仮止めし、門扉縦框の溝に取付けてください。
- ヒンジピンをヒジツボと持ち送りに図の様に通し、割ピンを取付けてください。

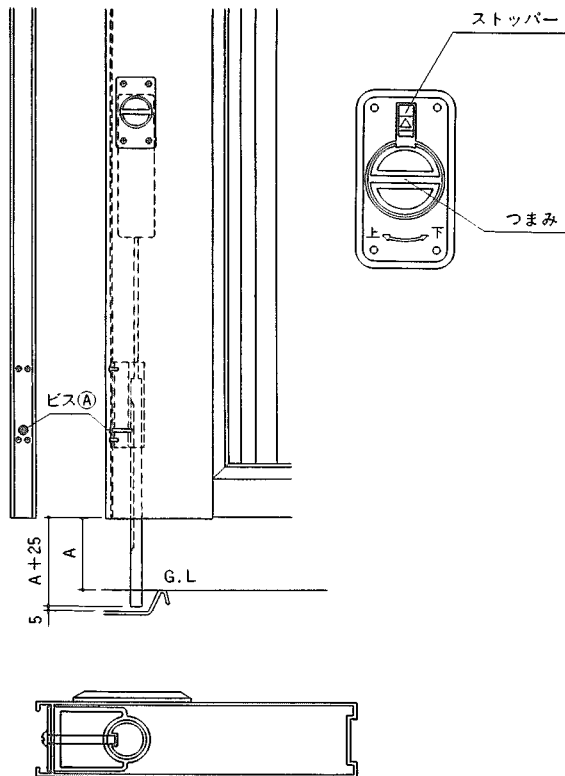


片開き用戸当り門柱

- 納まり図に従い門柱を埋め込み、固定してください。このとき、門柱の内部にモルタルやコンクリートが入らない様十分注意してください。
  - 錠セット内の取付説明書に従い、ストライクを取付けてください。
- 〔ストライクを取付ける側に、ストライク孔フサギ板が取付いている場合は、反対側に付け替えてください。〕

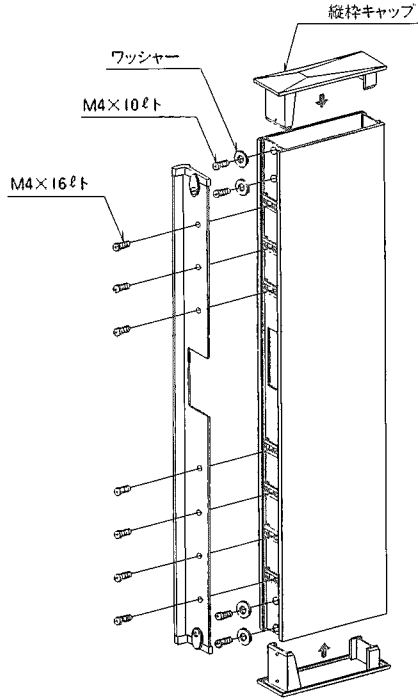


2 落とし棒の長さ調整方法・使用方法

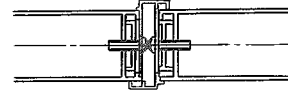


1. 門扉縦枠下端からG.Lまでの寸法が100mmの場合、落とし棒の長さ調整は必要ありません。(調整済み)
2. 門扉縦枠下端からG.Lまでの寸法は最大100mm、最小50mmです。
3. 門扉縦枠下端からG.Lまでの寸法を小さくしたい場合は、次の要領で落とし棒の長さ調整をしてください。
  - ①ビス(A)を約5mmほどゆるめてください。落とし棒が回るようになります。
  - ②落とし棒を回し、出寸法の調整をします。  
適正引出し長さ=A寸法+25
  - ③所定の長さになったら、ビス(A)を落とし棒の溝に入るよう締め付けてください。
  - ④落とし棒の引出し長さ、作動確認をしてください。
4. 落とし棒を上げる時  
ストッパーを上へ上げ、つまみを右に回転します。  
360°で1回転とし、ストッパーをさげると固定されます。
5. 落とし棒を下げる時  
ストッパーを上へあげ、つまみを左に回転します。  
360°で1回転とし、ストッパーをさげると固定されます。

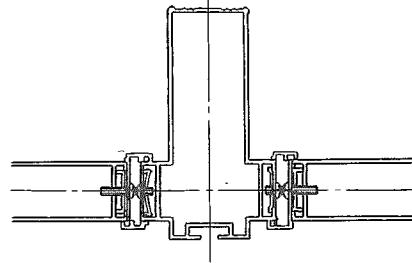
### 3 戸当り・縦枠キャップ取付方法



- 縦枠キャップの取付け
  - ・上部・下部用それぞれを縦枠に、ビス(M4×10ℓト)・ワッシャーで取付けてください。
- 召合わせ戸当りの取付け
  - ・扉用：縦枠キャップを取付けた後、ビス(M4×10ℓト)で取付けてください。

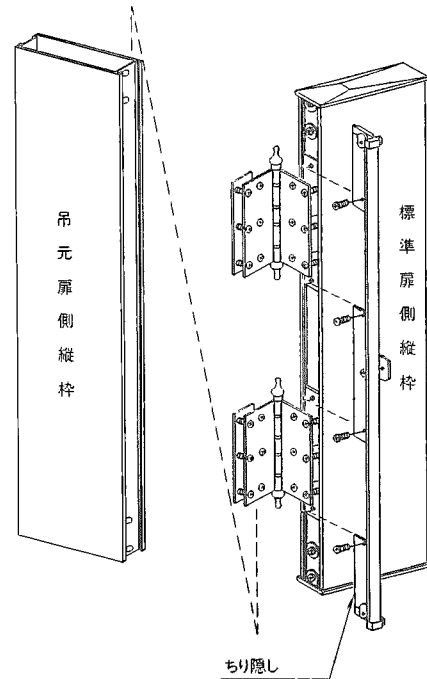
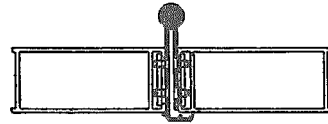
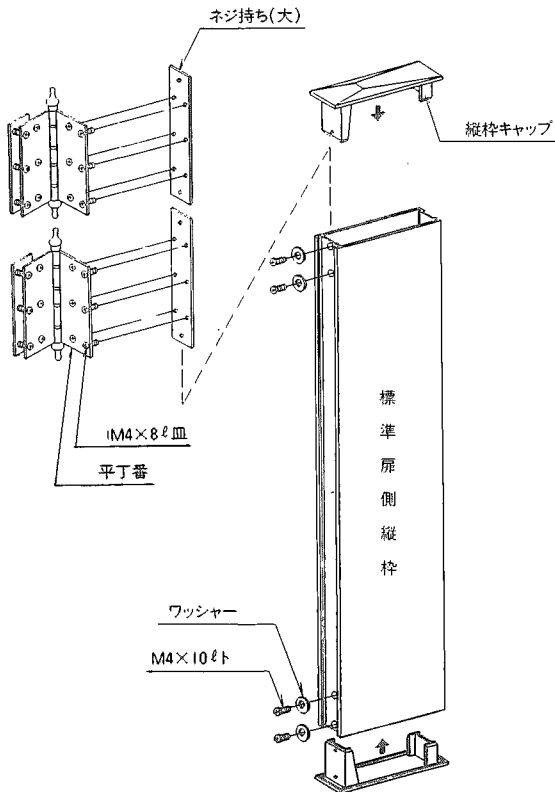


- ・戸当り門柱用：下図のようにヒンジセット内の裏板と、ビス(M4×8ℓト)で取付けてください。



※必ず落し棒の長さを確認した後、行ってください。

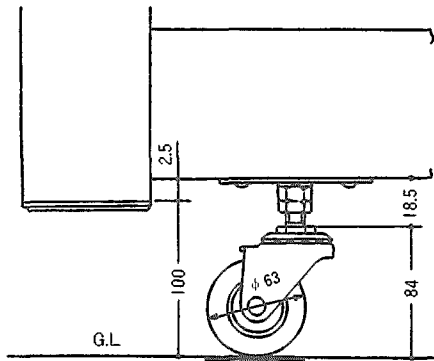
### 4 ちり隠し・平丁番取付方法



1. 標準扉用縦枠の溝にネジ持ち(大)をスライドさせ、縦枠キャップをM4×10ℓト・ワッシャーで取付けてください。
2. 1のネジ持ち(大)に平丁番をM4×8ℓ皿で仮止めしてください。
3. ちり隠しの切欠き位置と平丁番を合わせ、標準扉側縦枠にあてた後、M4×8ℓ皿を本締めしてください。

## 5 キャスター取付方法(吊元扉用)

1. 吊元扉にはキャスターを必ず取付けてください。
2. 下框底面の穴にキャスターのステムをネジ込んで、門扉縦樫とG.L.とのすき間が100mmになるよう高さ調整後、ナットで固定してください。

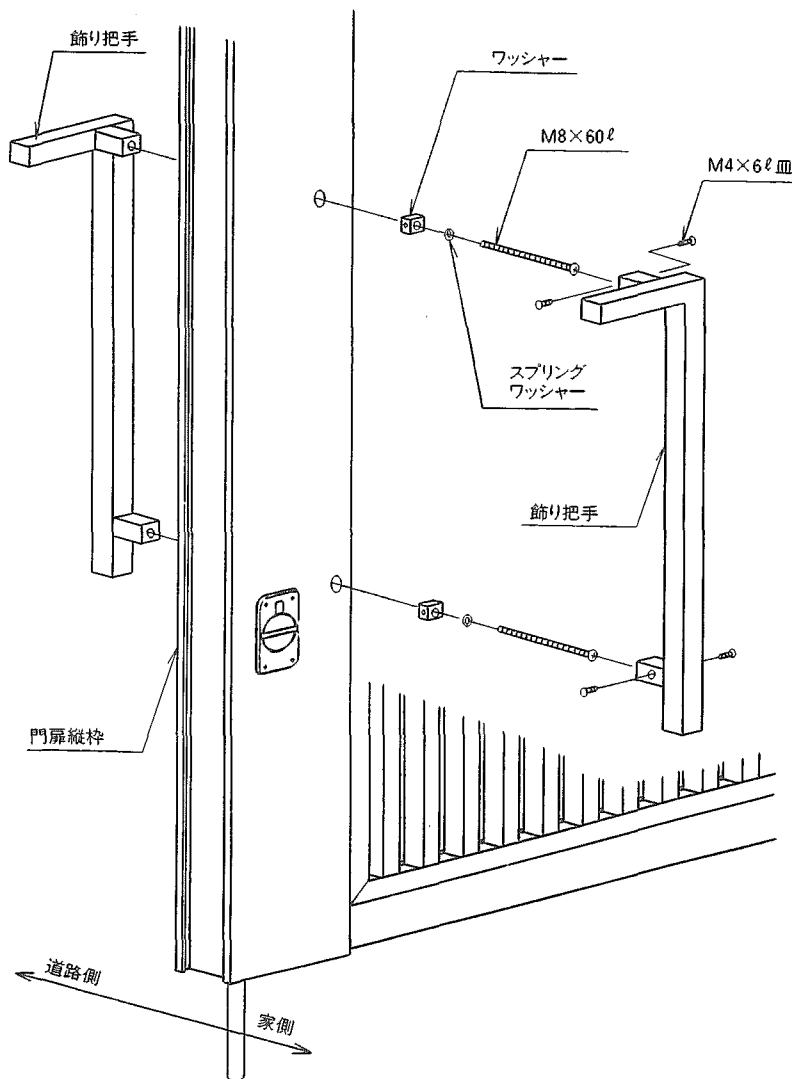


## 6 標準扉錠取付方法

VK1、VK2取付方法は、P.124をご参照ください。

## 7 飾り把手取付方法 ※自動本締錠・電気錠システム等はP.12~P.31をご参照ください。

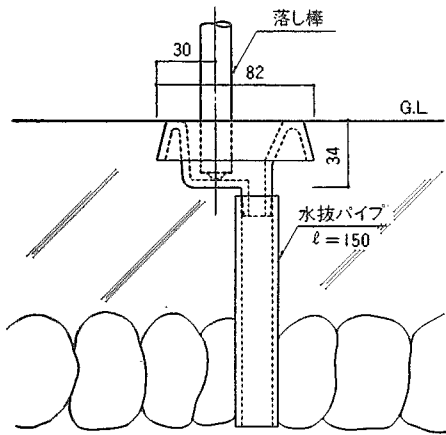
### 飾り把手



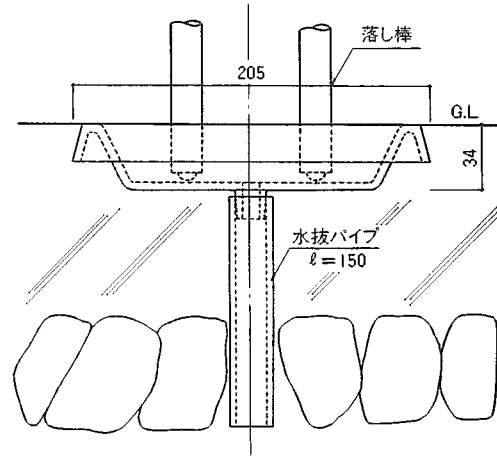
- 道路側の飾り把手をM8×60ℓナベ・スプリングワッシャー・ワッシャーで門扉縦樫に取付けてください。
- 道路側の飾り把手をM4×6ℓ皿でワッシャーに取付けてください。

## 8 落とし錠受け取付方法

片開き吊元扉用、開き時固定用

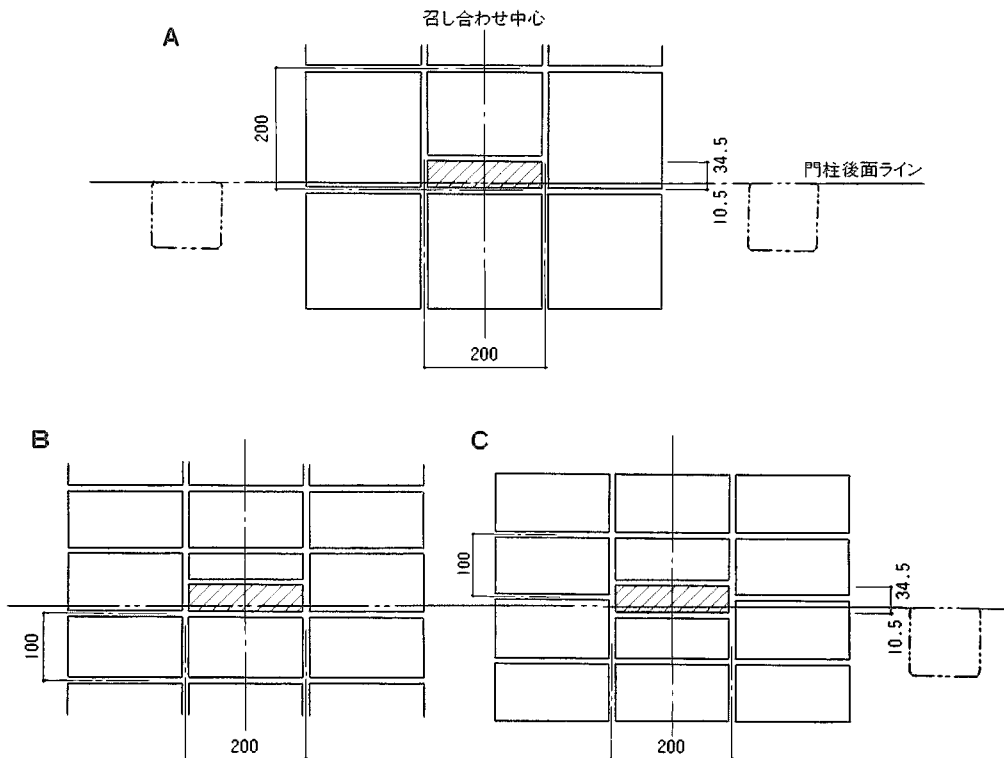


召合せ部用



1. 受つぼに水抜きパイプを左図の様にセットしてください。
2. 1で組んだ受つぼセットを落とし棒の位置に合わせて埋込んでください。  
水抜きパイプ下端は必ず地中の中に入る様にしてください。
3. 門扉開き時固定用として使用する場合は、開閉確定等にて位置を決めて埋込んでください。

※受つぼ上面の大きさは、45×190となっていますので、192前後、192×92前後の標準的な大きさのタイル貼りの場合、下図A、B、Cの様にタイルを貼って頂けば、受つぼ用の切り欠きが比較的楽になります。



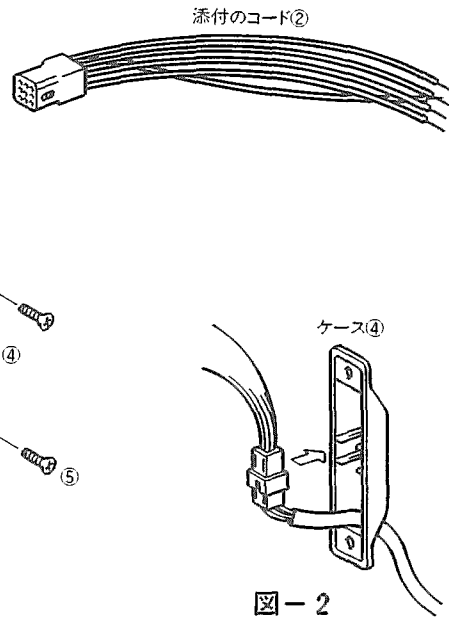
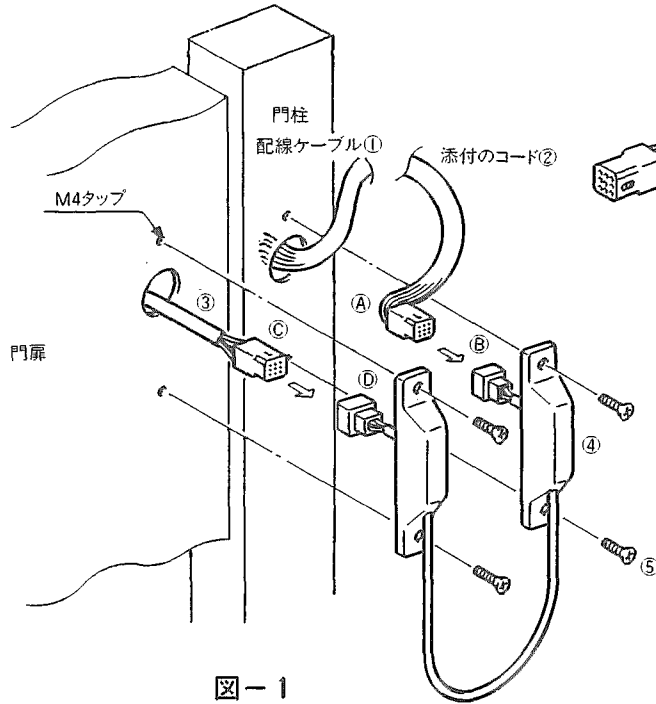
## 9 通電金具取付方法

### 1. 門柱の結線

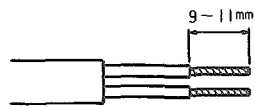
- 1-1. 枠内から配線された配線ケーブル(EW-162、EW-163)①と添付のコード②を配線ケーブルに付属の圧着端子で結線してください。(圧着の方法は下図をご参照ください)
- 1-2. コード②のコネクター④とケースのコネクター⑥を接続し、図2のようにケース④に納めてください。

### 2. 扉側の結線

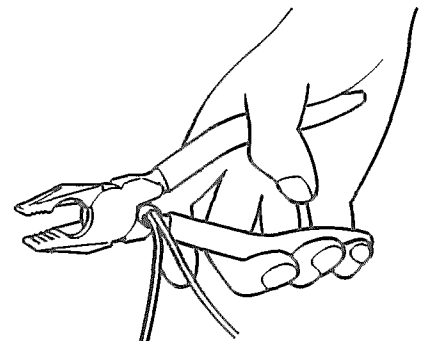
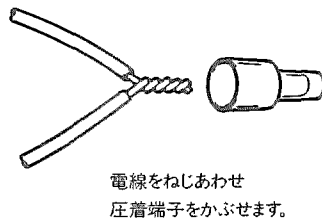
- 扉内の配線ケーブル(EW-161)③のコネクター⑦とケーブルのコネクター⑧を接続し、図2のようにケース④に納めてください。
- 3. 余った線を扉内、枠内に入れて取付ビス⑤でケース④を取り付けてください。



### ● 圧着接続のしかた



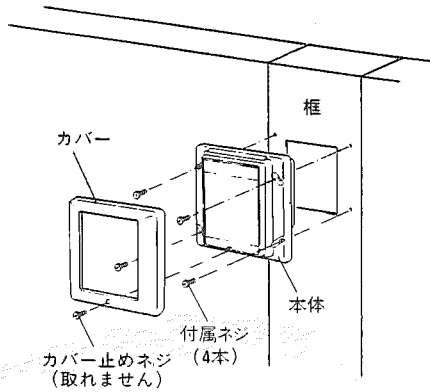
ケーブルの被覆をむきます。  
電線のむき長さ…9-11mm



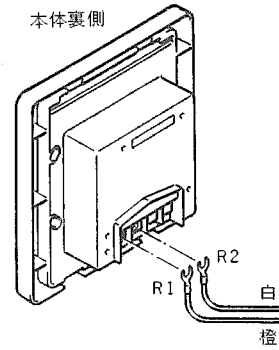
ペンチ等で電線部分を  
圧着します。

## 10 子機取付方法

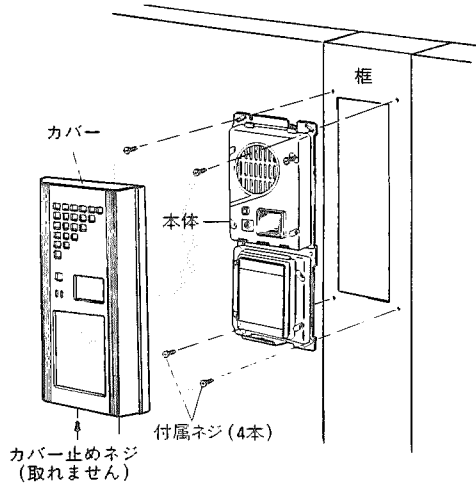
## ● プライベートキー(EW-157)



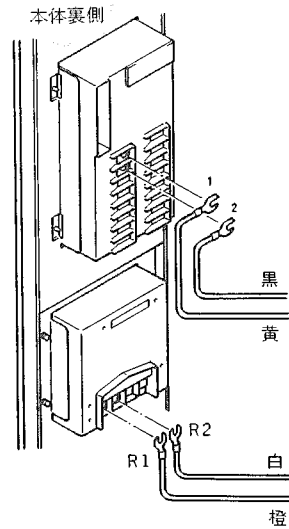
## 結線方法



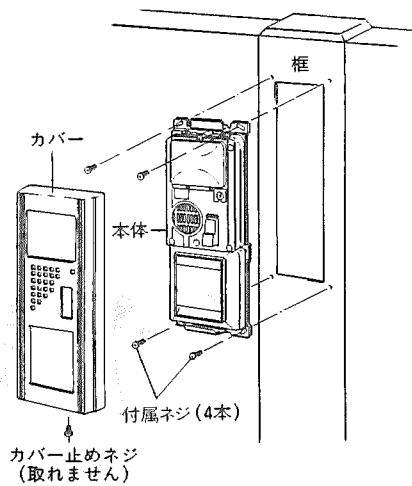
## ● インターホン付プライベートキー(EW-158)



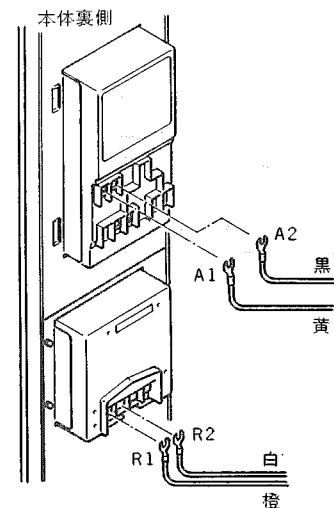
## 結線方法



## ● TVインターホン(EW-159)



## 結線方法



1. 付属の専用ドライバーでカバー止めネジをゆるめ、本体からカバーをはずします。
2. 結線方法
3. 結線後、付属ネジで本体を框に取付けます。
4. カバーを上部のツメで本体に引掛けるようにして取付け、カバー止めネジを締めます。



梱包内容明細

名 称		梱 包 内 容 明 細		名 称		梱 包 内 容 明 細	
施錠扉		落し錠付本体(1) 縦枠キャップセット(1)		キャスター		キャスター(1) 取付けビス	
受扉		落し錠付本体(1) 縦枠キャップセット(1)		V型錠	片開き	ケースロック錠(1) ストライク(1) 取付けビス スペイサー(4) 鍵(3) ハンドル(1)	
吊元扉		落し錠付本体(1) 平丁番付きり隠し(1) 縦枠キャップセット(1)			両開き	ケースロック錠(1) ストライク(1) 取付けビス スペイサー(4) 鍵(3) ハンドル(2)	
本締錠扉		落し錠付本体(1) 縦枠キャップセット(1)		電気錠システム	Aシステム	電気錠アダプター(1) 埋込みボックス(1) 通電金具(1) プライベートキー(1) 自動本絶錠(1) 配線コード(1) 取付・取扱説明書	
電気ストライク扉		落し錠・電気錠付き本体(1) 縦枠キャップセット(1)			Bシステム	電気錠アダプター(1) 埋込みボックス(1) 通電金具(1) インターホン付プライベートキー(1) 配線コード(2) インターホン親機(1) 自動本絶錠(1) 取付・取扱説明書	
片開き用門扉		門扉(2) 門柱キャップ(2) アンカー棒(2) 取付けビス ヒンジセット(2)(H=16は(3)) 取付・取扱説明書 戸当り用ネジ持ち			Cシステム	電気錠アダプター(1) 埋込みボックス(1) 通電金具(1) TVインターホン付プライベートキー(1) 配線コード(2) TVモニター付インターホン親機(1) 自動本絶錠(1) テレビ電源(1) 自動本絶錠(1) 取付・取扱説明書	
両開き用門扉		門扉(2) 門柱キャップ(2) アンカー棒(2) 取付けビス ヒンジセット(4)(H=16は(6)) 取付・取扱説明書					
吊り元用門扉		門扉(2) 門柱キャップ(2) アンカー棒(2) 取付けビス ヒンジセット(4)(H=16は(6)) 取付・取扱説明書		飾り把手	右扉用	飾り把手右用(1) 取付けビス	
システム用 両開き用門扉		門扉(2) 門柱キャップ(2) アンカー棒(2) 取付けビス ヒンジセット(4)(H=16は(6)) 取付・取扱説明書			左扉用	飾り把手右用(1) 取付けビス	
戸当りセット	A	戸当り(2) 取付けビス		直付固定式	両開き	ヒンジセット(4)(H=16は(6)) 取付・取扱説明書	
	B	戸当り(2) 取付けビス			吊元用	ヒンジセット(4)(H=16は(6)) 取付・取扱説明書	
	C	戸当り(2) 取付けビス		直付調整式	両開き	ヒンジセット(4)(H=16は(6)) 取付・取扱説明書	
	D	戸当り(2) 取付けビス			吊元用	ヒンジセット(4)(H=16は(6)) 取付・取扱説明書	
落し錠受	片開き	落し受(小)(2)		埋込金具	両開き	埋込金具(4) (H=16は(6))	
	両開き	落し受(大)(1) (小)(2)			吊元用	埋込金具(4) (H=16は(6))	
	3枚開き	落し受(大)(1) (小)(3)					
	4枚開き	落し受(小)(1) (小)(4)					

門扉