

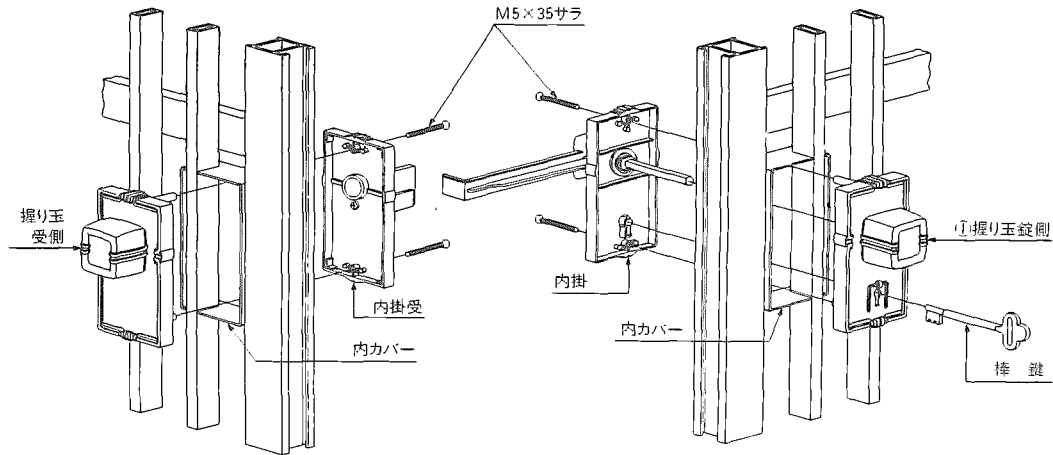
F型 (内掛錠) 形材門扉用

取説番号 ME-47

錠金具

施工順序

1 両開き



内掛錠取付方法

- 握り玉錠側と内掛
握り玉受側と内掛受 } を、それぞれ内カバーの両面にはさみ取付ビス(M5×35サラ)で取付けてください。
- ※ 握り玉受側と内掛受は、落し錠のつく門扉に取付けてください。

部分説明

A 片開き内掛錠受

- (門柱用)、(直付用)はA型錠の部分説明A・B(112頁)を参照してください。

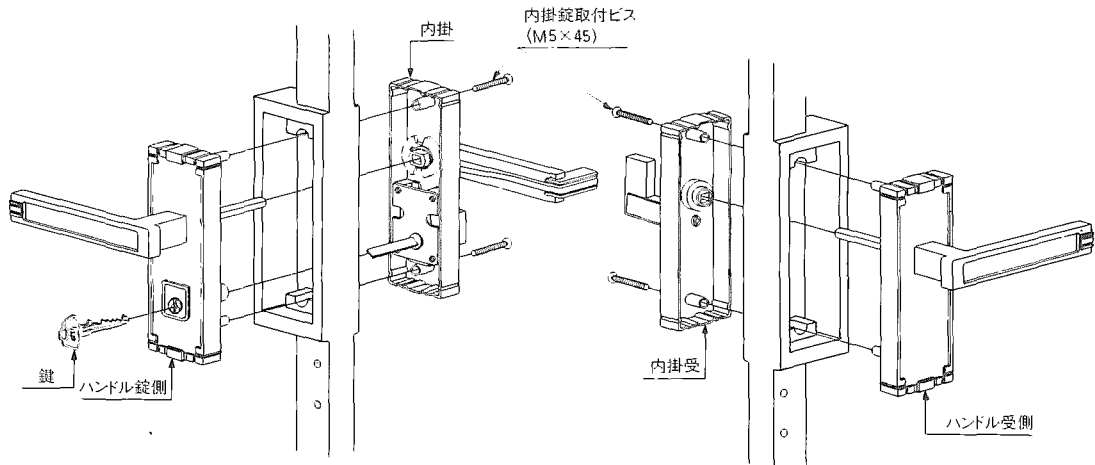
錠金具

G型 (内外シリンダー錠) 鋳物門扉用

取説番号 ME-28

施工順序

1 両開き



内掛錠取付方法

- ハンドル錠側と内掛
ハンドル受側と内掛受 } を、それぞれ門扉の両面にはさみ取付ビス(M5×45サラ)で取付けてください。
- ※ ハンドル受側と内掛受は、落し錠のつく門扉に取付けてください。

部分説明

A 片開き内掛錠受

- (門柱用)、(直付用)はD型錠鑄物門扉用の部分説明A・B(114頁)を参照してください。
- ※但し、内掛受に使用する取付ビスは、M6×16サラです。

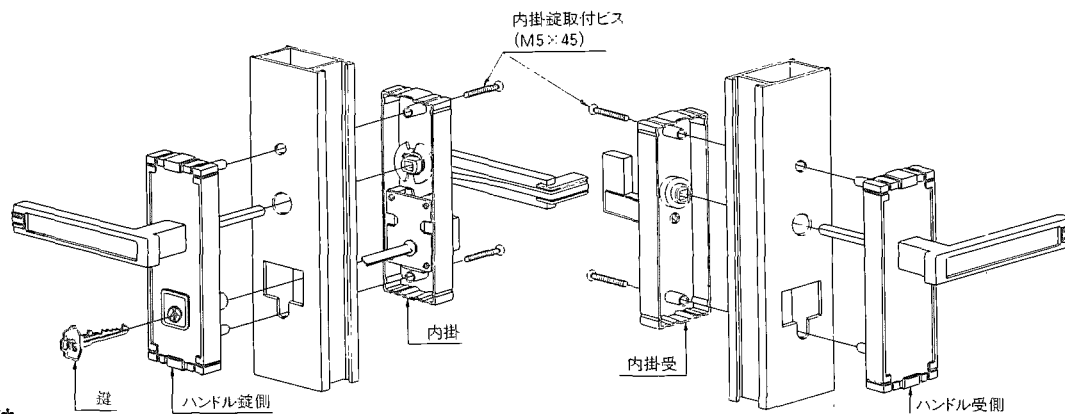
錠金具

G型 (内外シリンダー錠) 形材門扉用

取説番号 ME-28

施工順序

1 両開き



内掛錠取付方法

- ハンドル錠側と内掛
ハンドル受側と内掛受
- を、それぞれ門扉の両面にはさみ取付ビス(M5×45サラ)で取付けてください。

部分説明

A 片開き内掛錠受

- (門柱用)、(直付用)はA型錠の部分説明A・B(112頁)を参照してください。
- ※但し、内掛受に使用する取付ビスは、M6×16サラです。

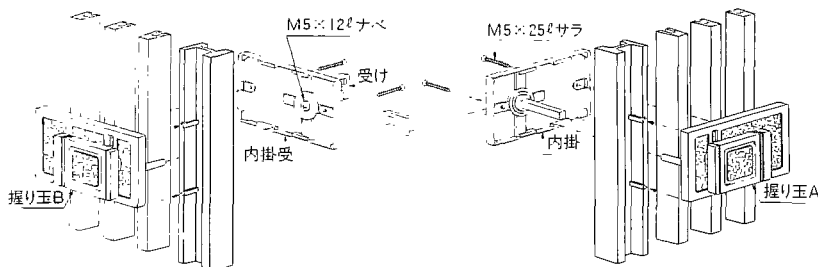
錠金具

J型 (内掛錠) 鑄物門扉用

取説番号 NM-773

施工順序

1 両開き



内掛錠取付方法

- 握り玉Aと内掛
握り玉Bと内掛受
- を、それぞれ門扉の両面にはさみ取付ビスで取付けてください。
- ※握り玉Bと内掛受は、落し錠のつく門扉に取付けてください。