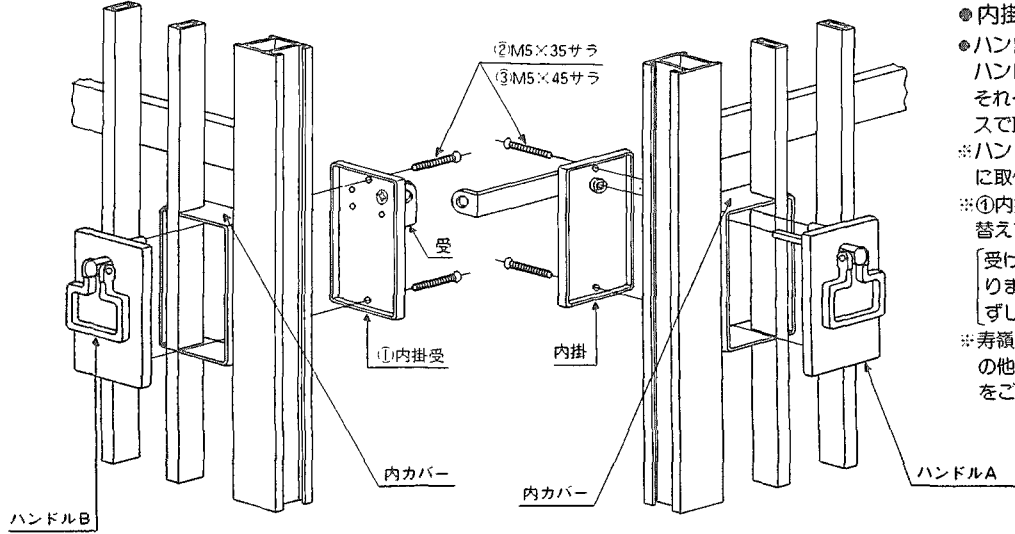


施工順序

1 両開き



●内掛錠取付方法

●ハンドルAと内掛 | を、
ハンドルBと内掛受 | を、
それぞれ内カバーの両面にはさみ、取付ビスで取付けて下さい。

※ハンドルBと内掛受は、落し錠のつく門扉に取付けて下さい。

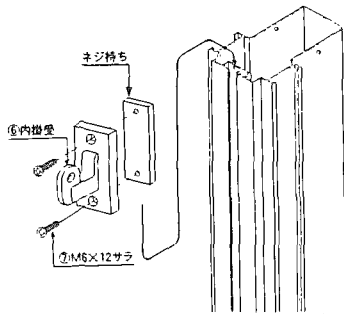
※①内掛受の受は、門扉開き勝手ににより付け替えて下さい。

[受は①内掛受の裏からビス止めしてありますので、付け替える場合はビスをはずして、反対側の孔に付けて下さい。]

※寿綱A型は、取付ビス@M5×45サラ、その他のタイプは、取付ビス@M5×35サラをご使用下さい。

部分説明

A 片開き内掛受 (門柱用)

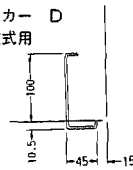


門柱用

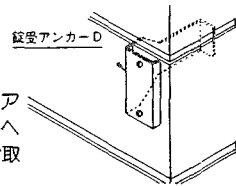
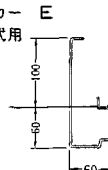
●内掛受とネジ持ちを、取付ビス(M6×12サラ)で仮止めし、ネジ持ちを門柱の溝へスライドし内掛錠の位置に合せビスを締め付けて下さい。

(直付用)

錠受アンカー D
直付固定式用



錠受アンカー E
直付調整式用

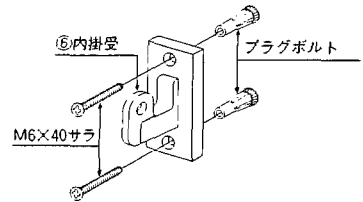


直付用

●内掛錠の位置に合せ、錠受アンカーを埋め込みアンカーへ取付ビス(M6×12サラ)で取付けて下さい。

※錠受アンカーは、直付ヒンジセットに梱包してあります。

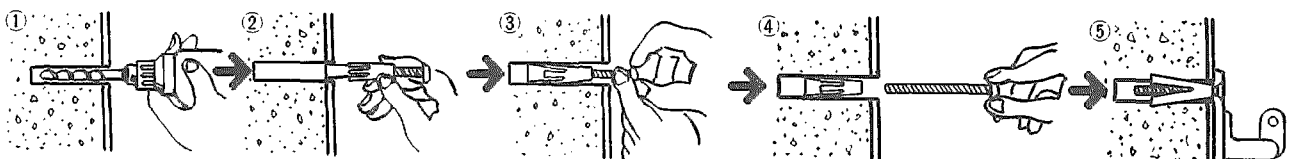
(直付ヒンジセットGH1、GHA1御使用の場合)



●内掛錠の位置に合せプラグを下図の要領でプロック門柱へセットし、内掛受を取付ビス(M6×40サラ)で取付けて下さい。

※プラグボルトは、直付用ヒンジセットに入っています。

B プラグの施工法



① 直径11mmのドリルで穴をあけます。

② プラグボルトを打ちこみます。

③ プラグボルトを締めます。

④ ボルトをゆるめ抜き取ります。

⑤ 内掛錠受をビス(M6×40サラ)で締め付けます。