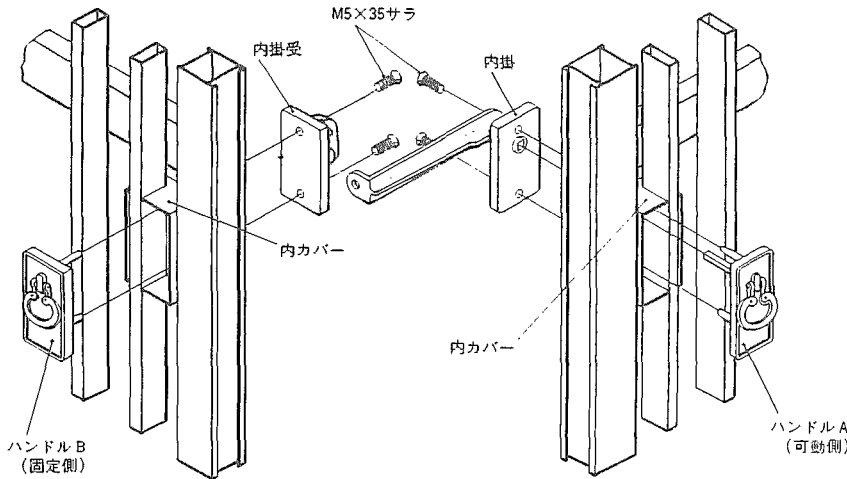


B型 (内掛錠)

取説番号 ME-45

施工順序

1 両開き



内掛錠の取付方法

- ハンドルAと内掛
ハンドルBと内掛受
- を、それぞれ内カバーの両面にはさみ、取付ビス(M5×35ℓサラ)で取付けて下さい。
- ※ハンドルBと内掛受は、落し錠のつく門扉に取付けて下さい。

部分説明

A 形材門扉用片開き内掛受

- (門扉用)、(直付用)はA型錠の部分説明A・B(112頁)を参照して下さい。
- ※但し、内掛受に使用する取付ビスはM6×14ℓサラです。

B 鋳物門扉用片開き内掛受

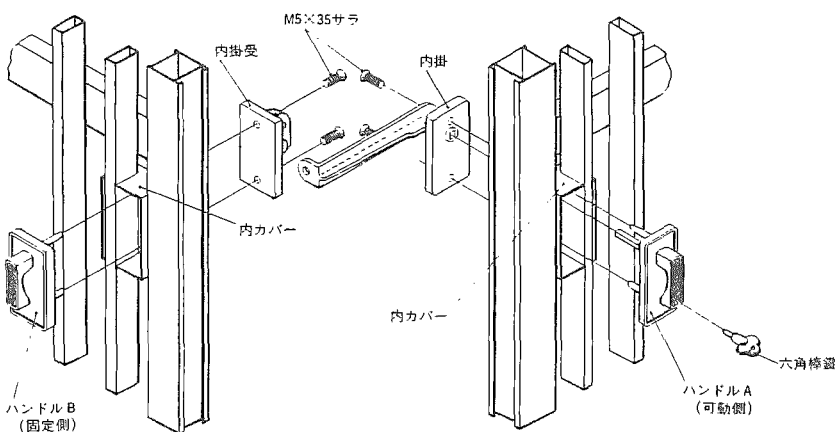
- (門柱用)、(直付用)はD型錠鋳物門扉用の部分説明A・B(114頁)を参照下さい。
- ※但し、内掛受に使用する取付ビスはM6×14ℓサラです。
- ※BKC1錠の場合は、FK錠鋳物門扉用のFKC1B(116頁)を参照下さい。

C型 (内掛錠)

取説番号 ME-46

施工順序

1 両開き



内掛錠の取付方法

- ハンドルAと内掛
ハンドルBと内掛受
- を、それぞれ内カバーの両面にはさみ、取付ビス(M5×35ℓサラ)で取付けて下さい。

部分説明

A 形材門扉用片開き内掛受

- (門柱用)、(直付用)はA型錠の部分説明A・B(112頁)を参照して下さい。
- ※但し、内掛受に使用する取付ビスはM6×14ℓサラです。

B 鋳物門扉用片開き内掛受

- (門柱用)、(直付用)はD型錠鋳物門扉用の部分説明A・B(114頁)を参照下さい。
- ※但し、内掛受に使用する取付ビスはM6×14ℓサラです。
- ※CKGC1錠の場合は、F型錠鋳物門扉用のFKC1B(116頁)を参照下さい。