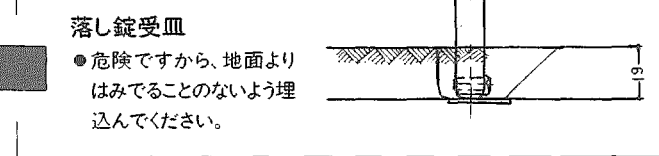
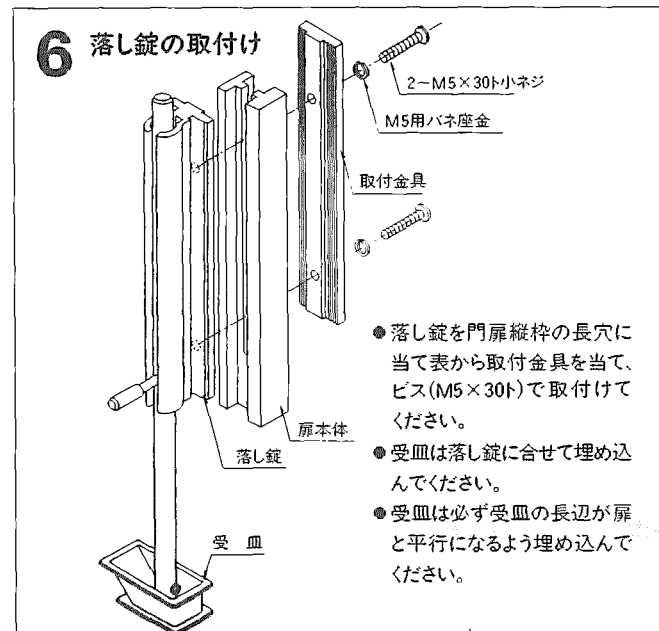
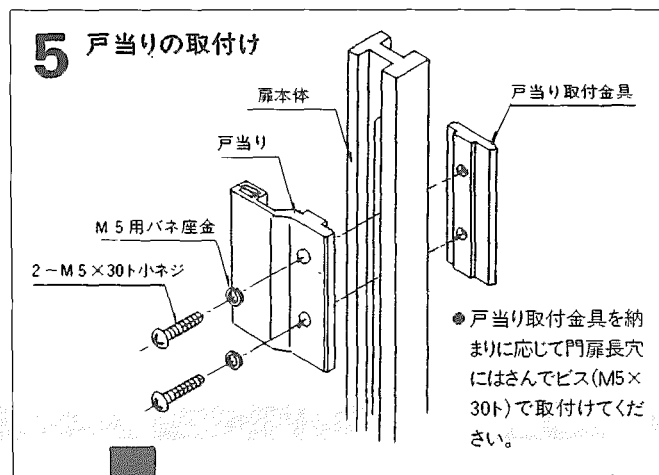
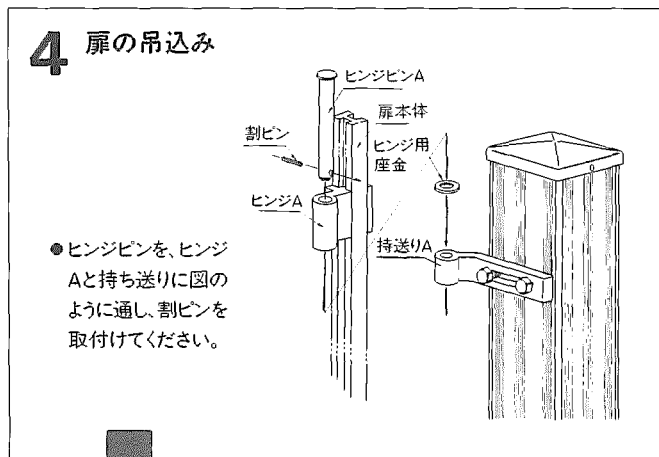
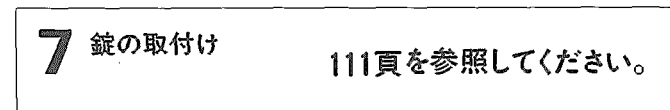
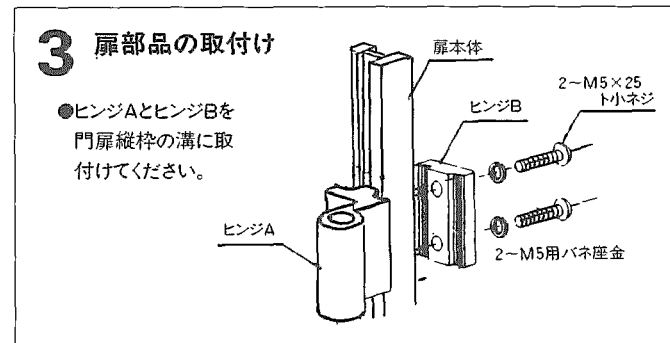
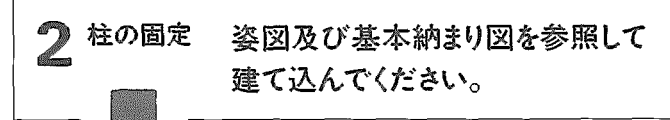
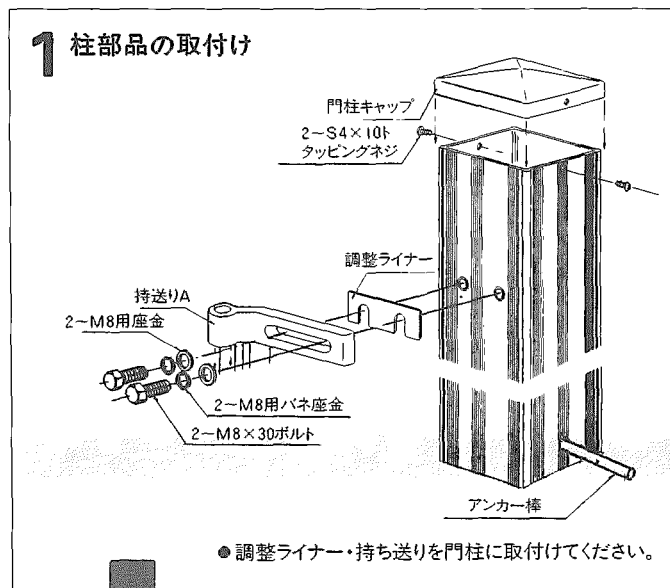
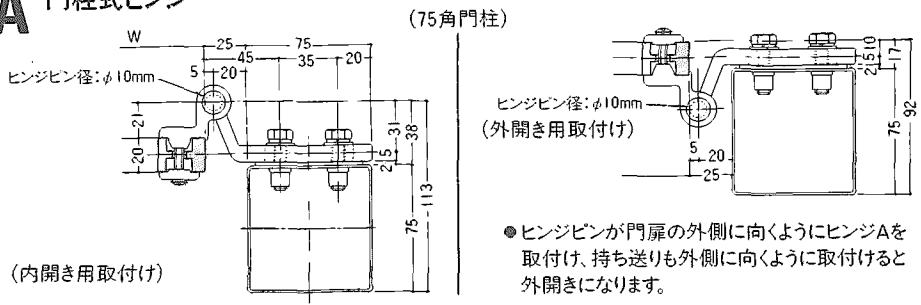


## 施工順序

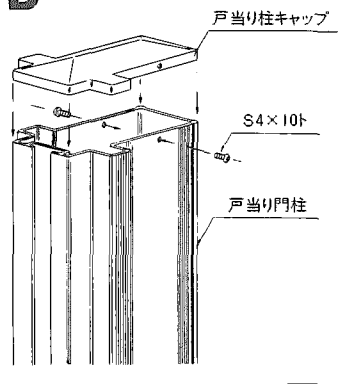


## 部分説明

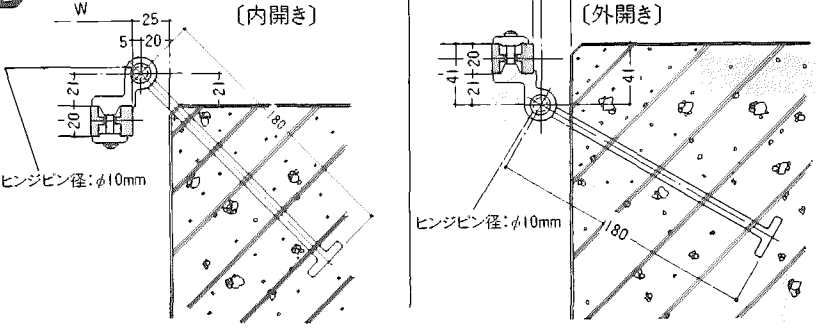
### A 門柱式ヒンジ



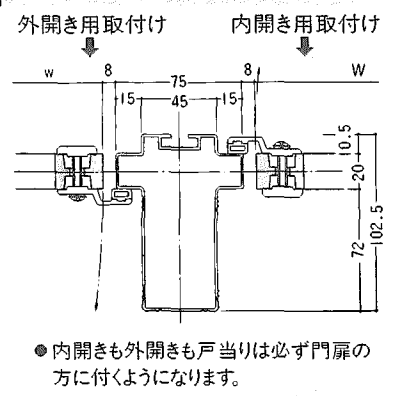
### D 戸当り門柱(片開き用)



### B 直付固定式ヒンジ



### E 片開き門柱

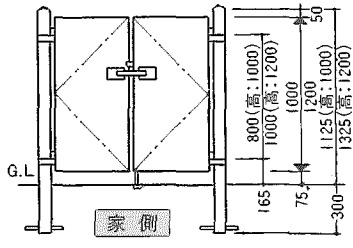


### C ヒンジの調整

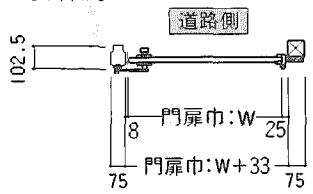
- ① 左右調整巾10mm(±5mm)持ち送りで行ってください。
- ② 前後調整巾2~4mm調整ライナーを抜き差しして行ってください。
- ③ 上下調整、門扉縦枠の溝で行なってください。

## 基本納まり図

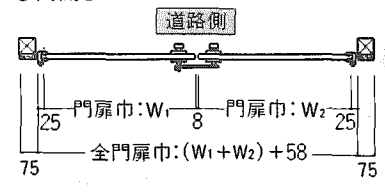
### 門柱式納まり



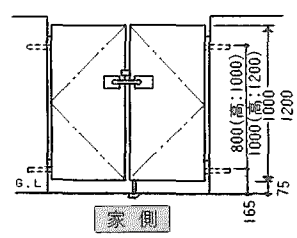
### ●片開き



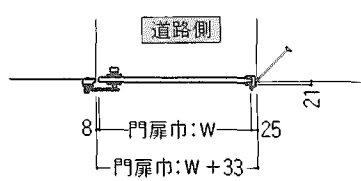
### ●両開き



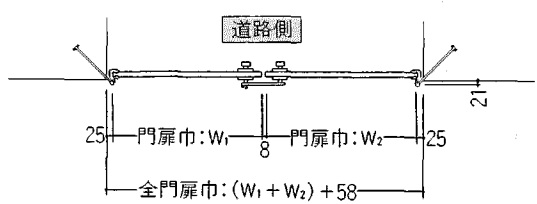
### 直付固定式納まり



### ●片開き



### ●両開き



## 梱包内明細

名称	梱包内容	名称	梱包内容
標準扉	本体1枚	直 固 付 定 式 ヒ ン ジ セ ツ ト	片 開 き 用
門 柱 式	片開き用門柱 75角		
	両開き用門柱 75角	門柱2本、ヒンジセット4組、落し錠セット1組、戸当りセット1組、門柱キャップ2コ、取付ビス、アンカー棒2本、取付説明書	両開き用