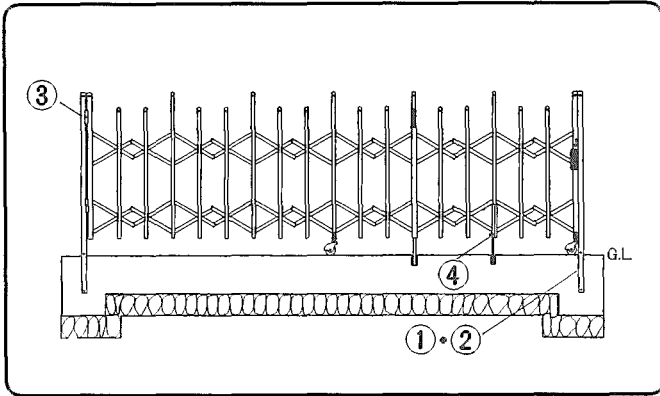


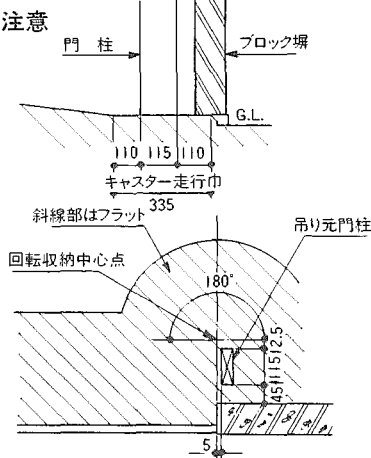
# カーゲート 30M型 親子タイプ (キャスタータイプ)

取説番号 NM-922



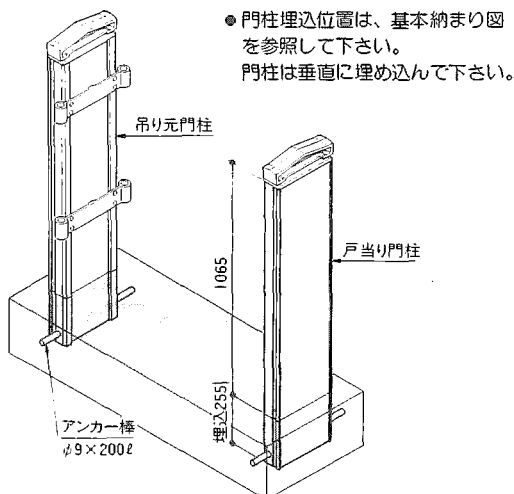
## 施工順序

### 1 施工上の注意



- 床面の仕上げは本体走行上キャストの走行巾分はフラットに仕上げてください。  
開けた時本体を回転させる場合は回転半径（本体の縮巾）も考慮に入れて仕上げてください。
- 3のヒンジ取付方法を参考に本体上側ヒンジのヒンジパイプを止めているタッピンビス(Φ4×10ℓ)をゆるめヒンジキャップ及びヒンジパイプを引き抜いて下さい。

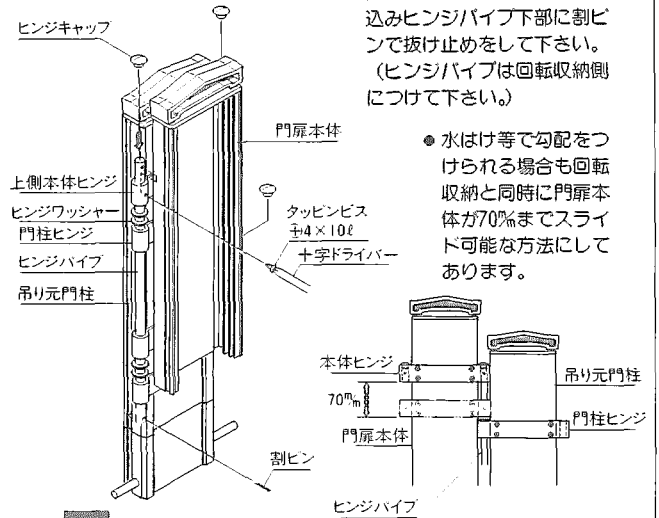
### 2 門柱の取付け



- 門柱埋込位置は、基本納まり図を参照して下さい。  
門柱は垂直に埋め込んで下さい。

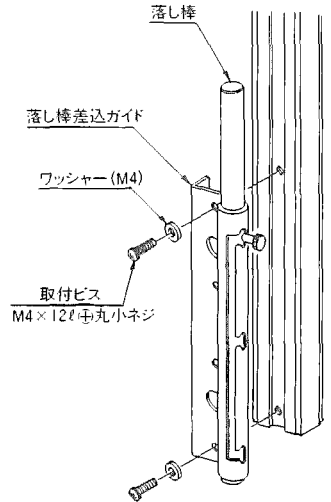
### 3 ヒンジ取付け

- 本体の取付けは下図のように柱ヒンジと本体ヒンジの間にワッシャーを2枚ずつ入れヒンジパイプを上側よりヒンジに差し込み本体を伸ばし上側本体ヒンジの止め穴とヒンジパイプの穴を合わせ本体側よりタッピンビス(Φ4×10ℓ)で固定し本体ヒンジにヒンジキャップを差し込みヒンジパイプ下部に割ピンで抜け止めをして下さい。  
(ヒンジパイプは回転収納側につけて下さい。)

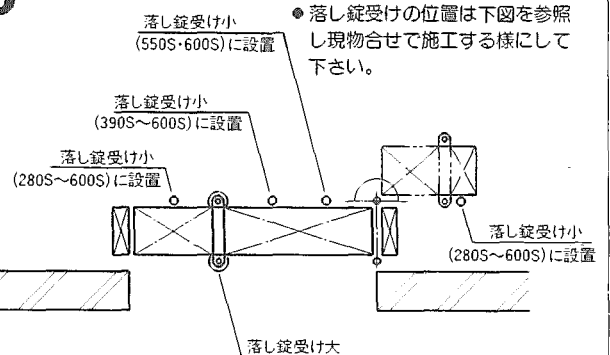


### 4 落とし錠の取付け

- 右図を参照して落とし棒差込みガイドを取り替えて下さい。  
尚、本体を回転させた場合は、使い勝手を考慮し取り替えて下さい。

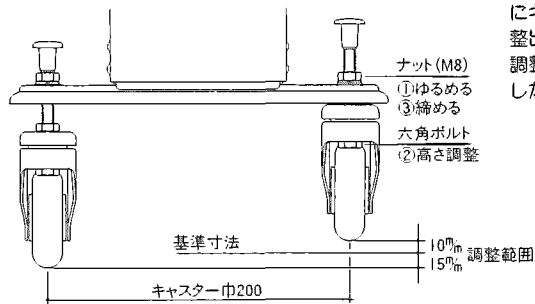


### 5 落とし錠受けの設置



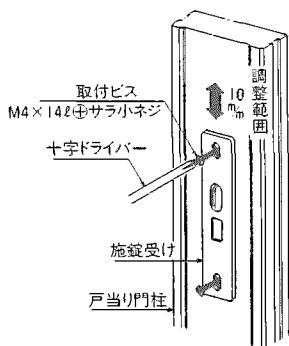
## 部分説明

### A キャスターの高さ調整



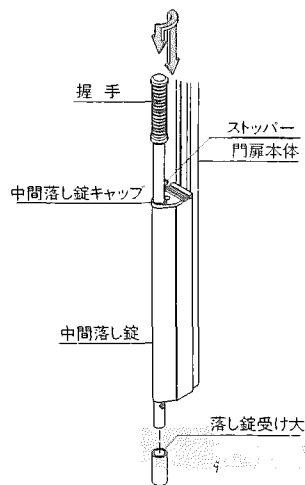
●水はけの勾配等高さの調整が必要な場合は左図のようにキャスターで25%まで調整出来ます。調整方法は図中の番号順にしたがって調整して下さい。

### B 施錠受けの高さ調整



●施錠合せ等の高さ調整が必要な場合は、左図のように取付ビスをゆるめて施錠受けを上下調整して下さい。

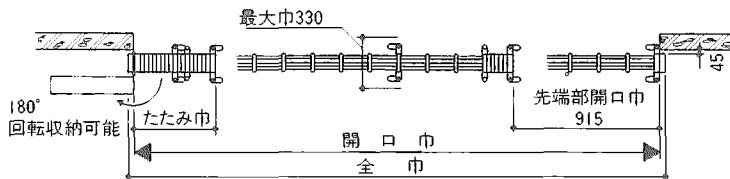
### C 中間落とし錠の使用法



●先端開閉の場合  
門扉本体の先端部のみを開閉される時には、先端部の落とし錠を解錠し中間落とし錠は、セットした状態で開閉して下さい。  
門扉全体を開閉する場合には、すべての落とし錠・中間落とし錠を解錠し開閉して下さい。

## 基本納まり図

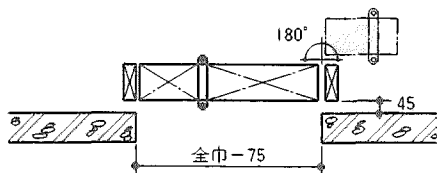
### 本体図



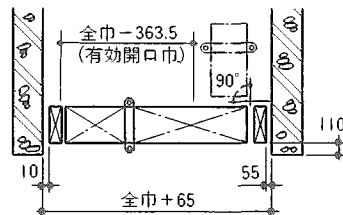
●下図に示した以外の納まりの場合などは下図の納まりの組合せによって施工して下さい。

### 納まり

#### ●塀と平行になる場合



#### ●塀と直角になる場合



## 梱包内明細

名称	梱包内容	名称	梱包内容								
本体	片開き用 本体1セット、柱2本、部品箱 取付説明書	部品箱明細	扉前名	形式	280 S	330 S	390 S	440 S	490 S	550 S	600 S
			落とし錠受け大 φ27.2×70 $\epsilon$	2	2	2	2	2	2	2	
			落とし錠受け小 φ18.1×70 $\epsilon$	2	2	3	3	3	4	4	
			アンカー φ9×200 $\epsilon$	2	2	2	2	2	2	2	
			錠	1	1	1	1	1	1	1	

基本納まり