

リードポート -サイドパネル-

カーポートは簡易型車庫です。物置、遊び場、あるいは住居の一部等への転用を目的としてみだりに改造・変更をしないで下さい。

●サイドパネル部以外の組立て、取付けは、カーポート本体に同梱してある取付説明書をご覧下さい。

<施工の前に>

①正しく施工、組付てをしていただく為に、施工前に必ず取付説明書をお読み下さい。

②設置場所の確認

- ①施工場所に寸法的に正しく納まるか確認して下さい。
- ②強風地域、特に崖上、屋上、風の通り道等の施工は避けて下さい。
- ③施工場所の気象条件(風雪等)に合った商品かどうか確認して下さい。

④規格表、梱包明細で必要な部材、部品が揃っているか確認して下さい。

⑤組立、施工途中では

- ①ボルト、ビスは弊社純正商品の規定本数を確実に締付け固定して下さい。
- ②取付説明書の順序通り組付けて下さい。製品の強度等、性能を低下さ

せる場合が発生します。

③アルミ製品と銅板やラス等の異種金属が接触しないようにして下さい。

⑥基礎工事について

- ①基礎寸法は、取付説明書の通りの寸法として下さい。地盤の種類によっては、倒壊の危険性が発生します。
- ②基礎コンクリートには、塩分を含む砂、および塩素系のモルタル混和剤や急結剤を使用しないで下さい。

⑦製品の改造は絶対に行なわないで下さい。

⑧施工終了後、取付説明書は施主様にお渡し下さい。

■梱包確認表

名 称	梱 包 数	
	51型用	59型用
枠セット	1	1
部品セット	1	1
パネルセット	3枚入り	2
	4枚入り	1
梱包含計数	4	4

■梱包明細表

①枠セット

名 称	員 数	
	51型用	59型用
サイドパネル上枠	1	1
サイドパネル下枠	1	1
サイドパネル縦枠 L=1590mm	2	2
サイドパネル方立(A) L=1590mm	2	2
サイドパネル方立(B) L=1590mm	3	4
後付けビート(L=3200mm)	6	7
方立B押縁(樹脂カバー) L=1589mm	3	4
取付説明書	1	1

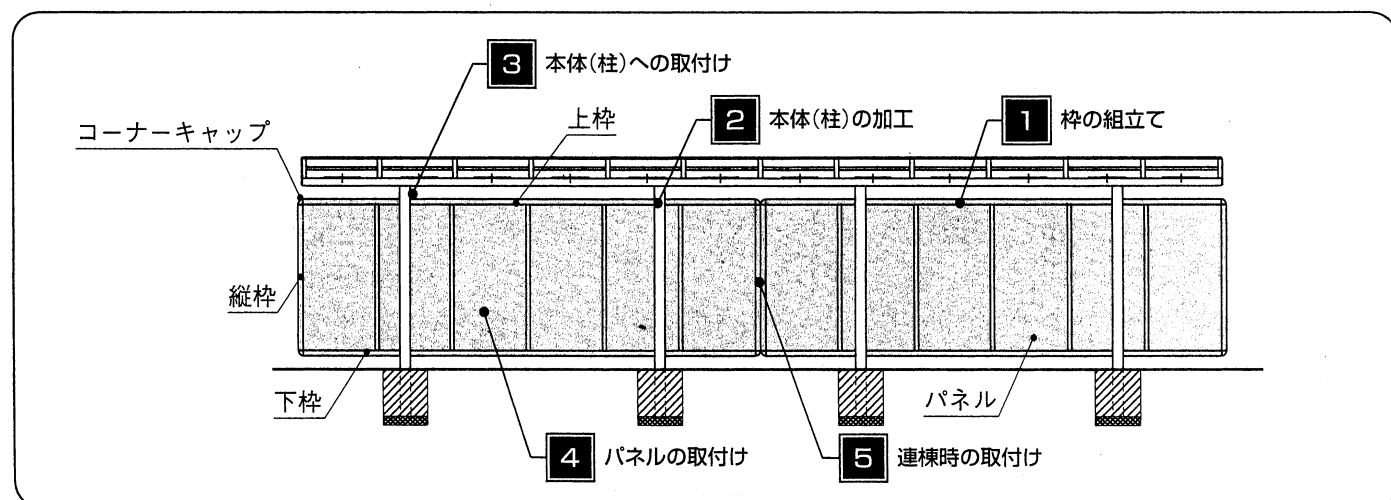
②パネルセット

名 称	員 数
3枚入り	3
4枚入り	4

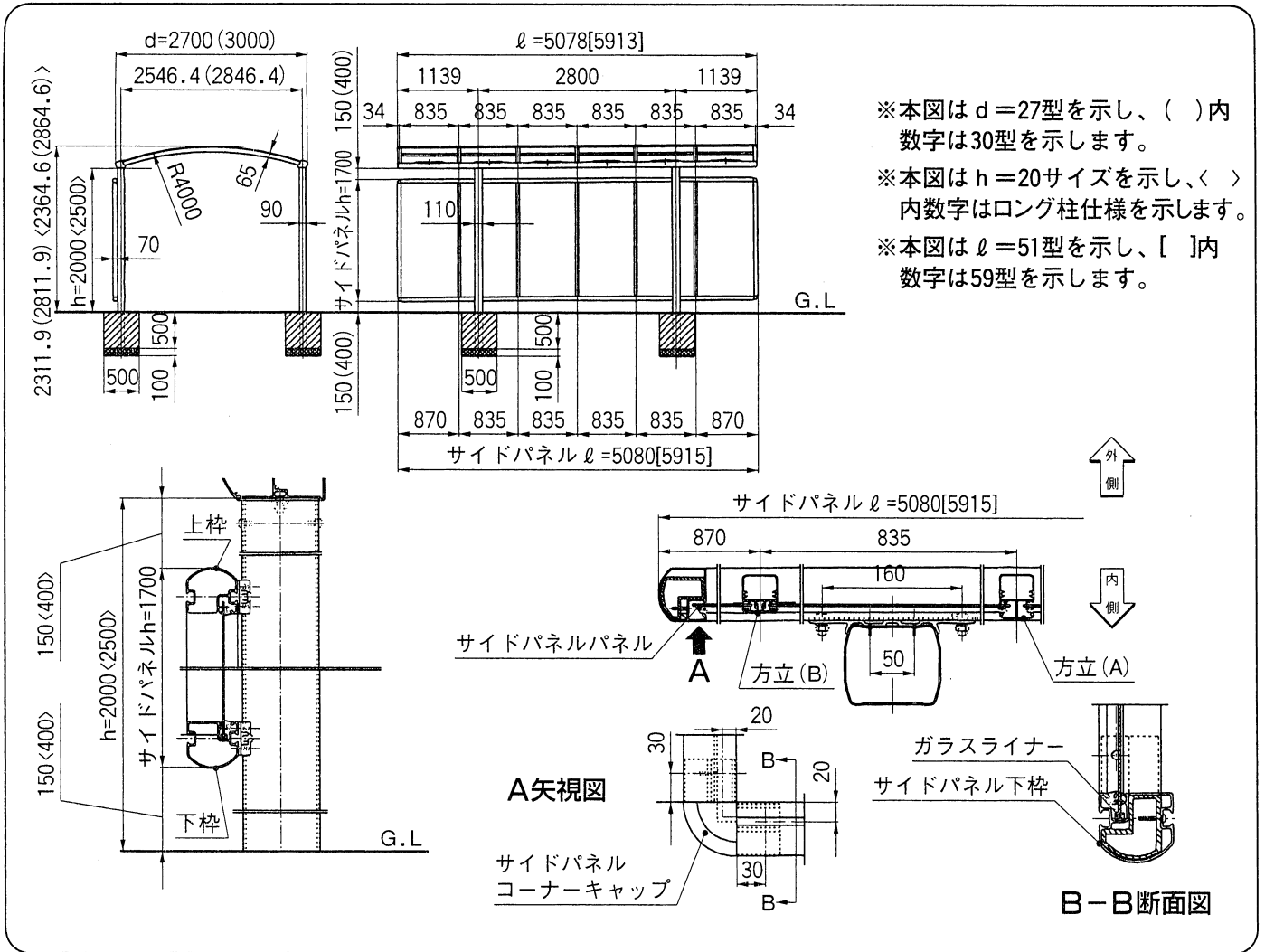
③部品セット

名 称	員 数	
	51型用	59型用
穴ふさぎシール φ15×10枚	20	24
ガイドブロック	4	4
サイドパネルブラケット	4	6
サイドパネルコーナーキャップ	4	4
φ4×65ナベタッピン(2種)G=5	20	24
φ4×20ナベ小ネジ	8	8
φ4×14ナベタッピン(3種)	16	24
M4平座金	16	24
M8×16六角ボルト	8	12
M8平座金	8	12
M8バネ座金	8	12
M8袋ナット	8	12

各部の名称と施工手順

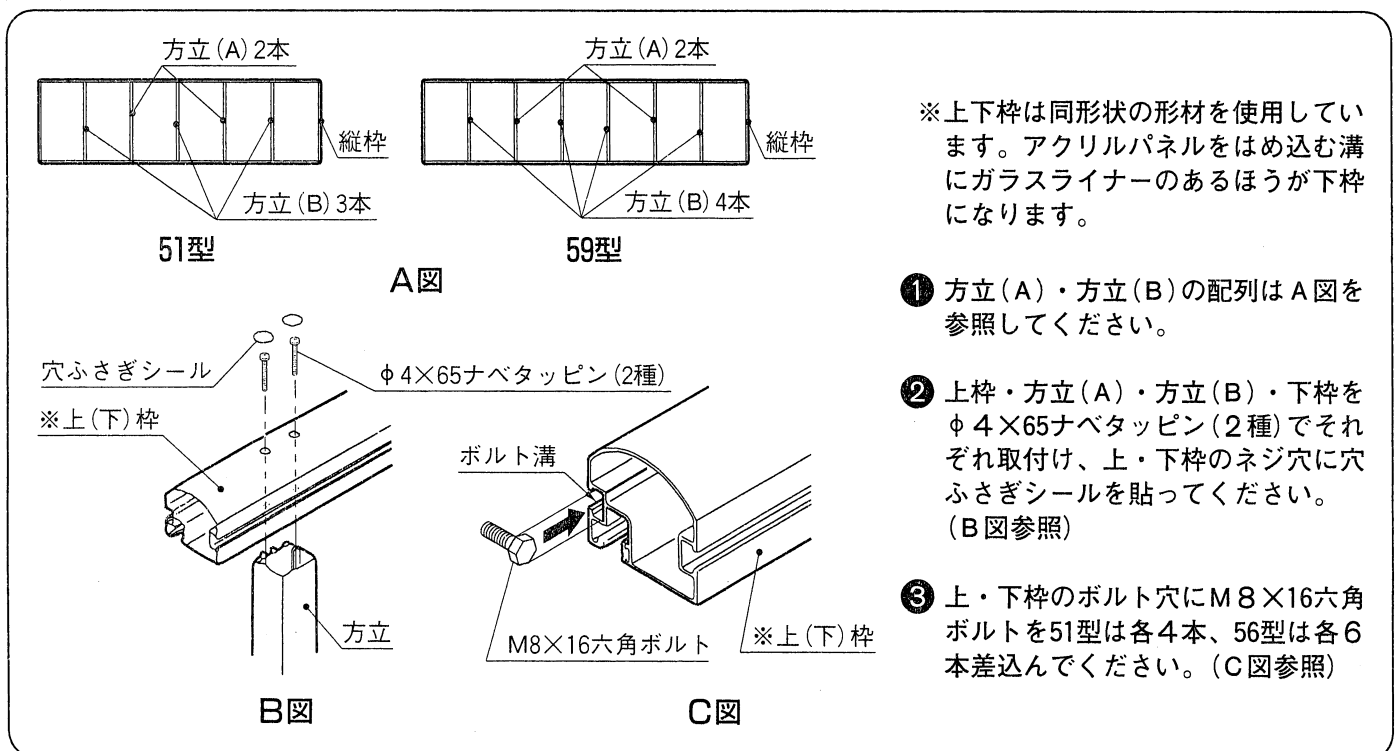


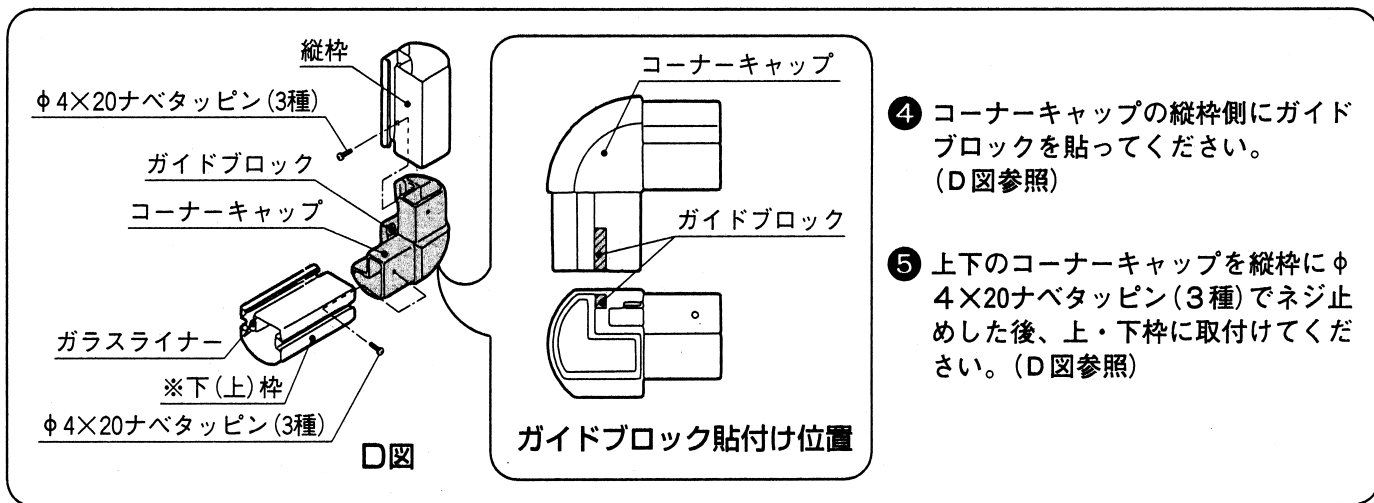
基本寸法



※本図は d=27型を示し、()内数字は30型を示します。
 ※本図は h=20サイズを示し、< >内数字はロング柱仕様を示します。
 ※本図は l=51型を示し、[]内数字は59型を示します。

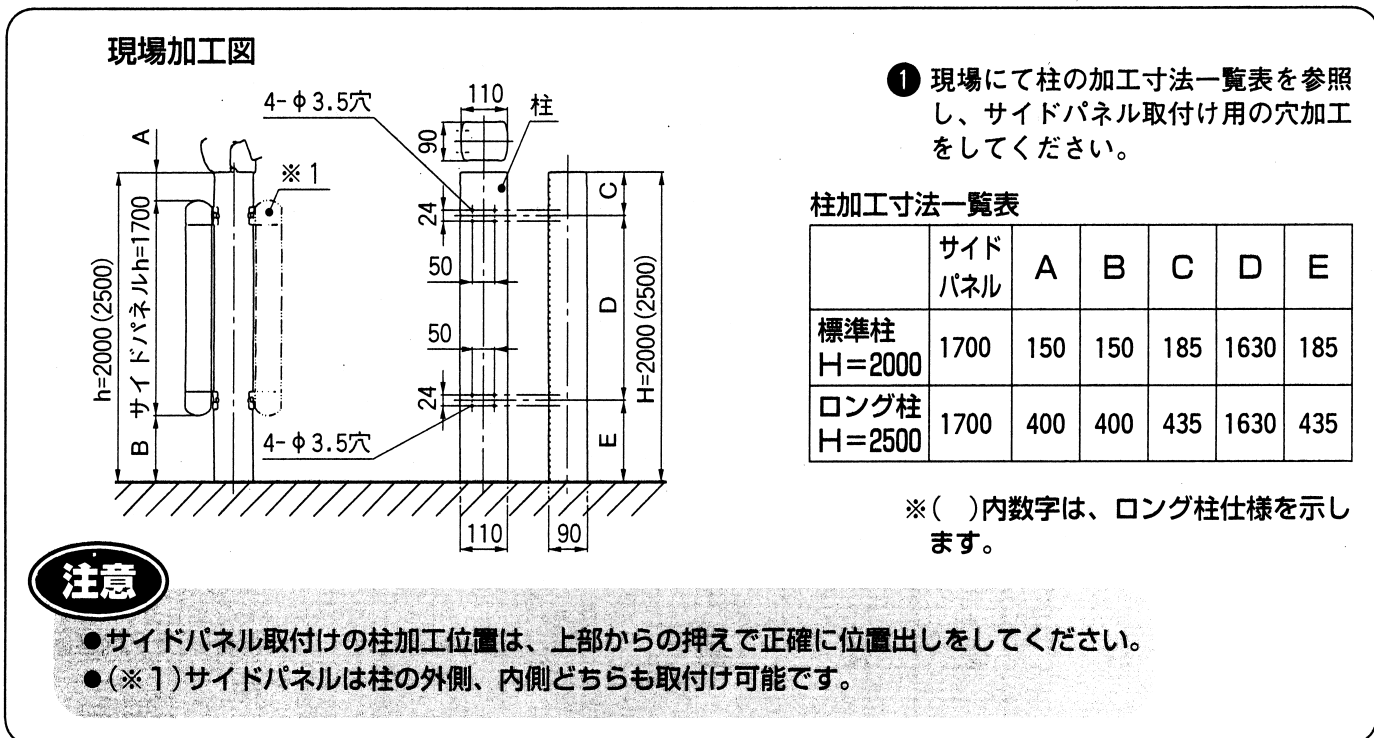
1 枠の組立て





- ④ コーナーキャップの縦枠側にガイドブロックを貼ってください。(D図参照)
- ⑤ 上下のコーナーキャップを縦枠に $\phi 4 \times 20$ ナベタッピン(3種)でネジ止めした後、上・下枠に取付けてください。(D図参照)

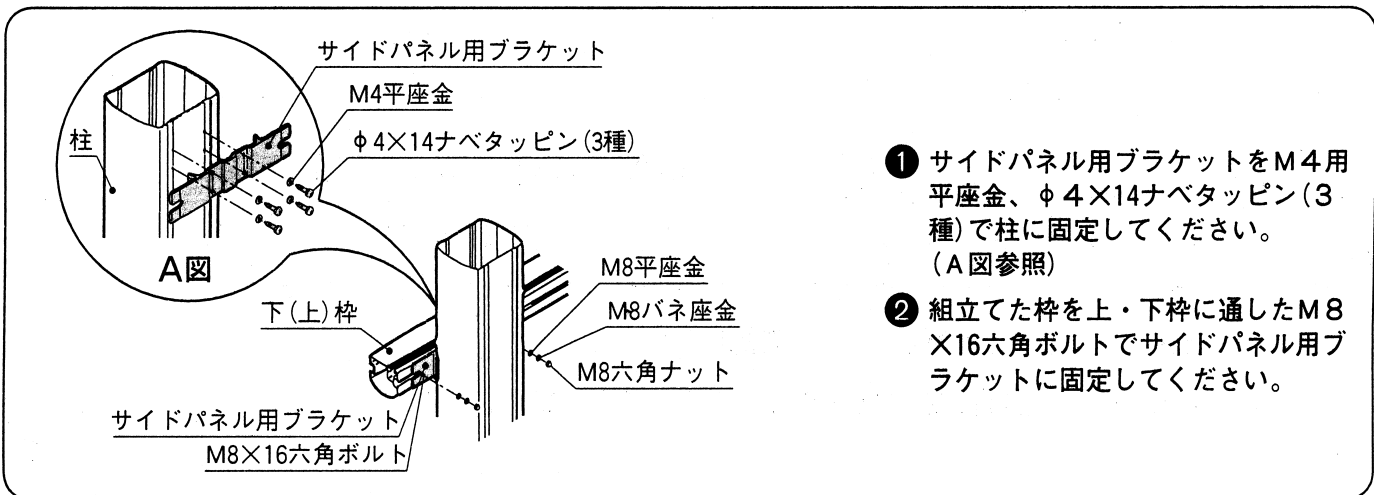
2 カーポート本体(柱)の加工



注意

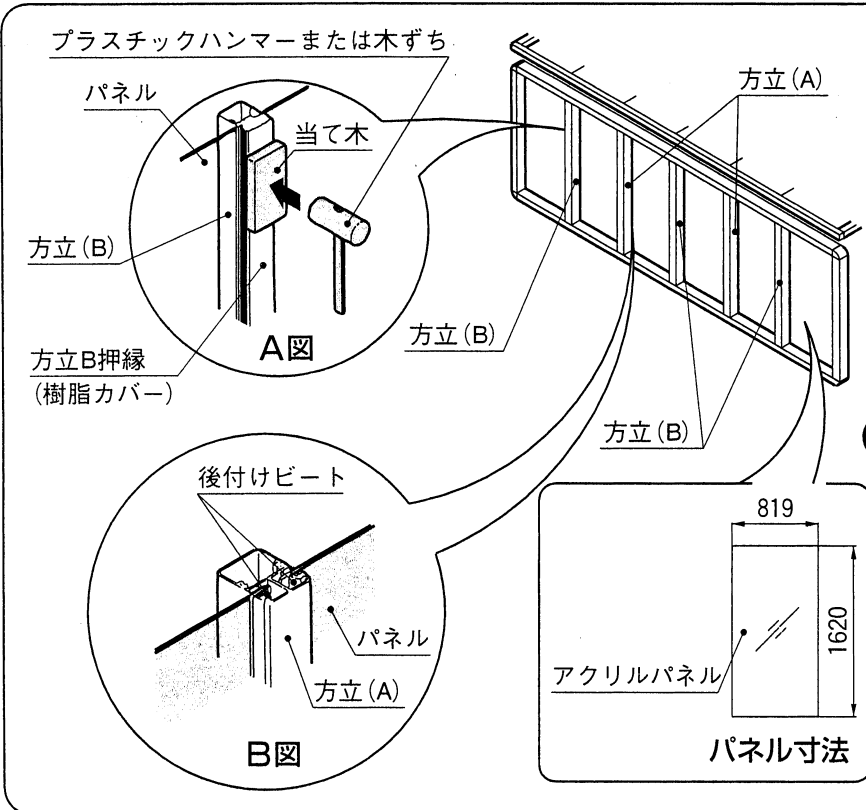
- サイドパネル取付けの柱加工位置は、上部からの押えで正確に位置出しをしてください。
- (※1) サイドパネルは柱の外側、内側どちらも取付け可能です。

3 カーポート本体(柱)への取付け



- ① サイドパネル用ブラケットをM4用平座金、 $\phi 4 \times 14$ ナベタッピン(3種)で柱に固定してください。(A図参照)
- ② 組立てた枠を上・下枠に通したM8×16六角ボルトでサイドパネル用ブラケットに固定してください。

4 パネルの取付け

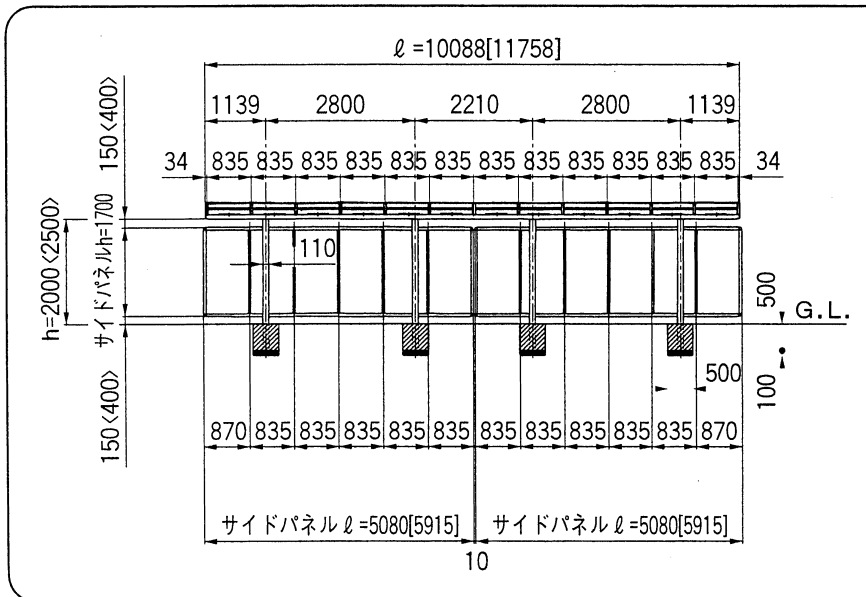


- 1 アクリルパネルを湾曲させながらはめ込んでください。
- 2 方立(B)の上に押縁(樹脂カバー)を端から順に、プラスチックハンマーまたは木ハンマーでたたき込んでください。(A図参照)
- 3 上・下枠、縦枠、方立(A)に後付けビートでアクリルパネルを固定してください。(B図参照)

注意

- 樹脂カバーをたたき込むときは、必ずプラスチックハンマーまたは木ずちを使用してください。
- 型材と樹脂カバーのはめ合わせる位置が合っていることを、必ず確認してください。
- 一度取りはずした樹脂カバーは再度使用できません。

5 連棟時の取付け



- 1 サイドパネルを連棟するときは、単体用を並べて取付けて下さい。その際、切詰め等の現場加工は必要ありません。

※本図はℓ=51型を示し、[]内数字は59型を示します。
 ※h=20サイズを示し、< >内はロング柱仕様を示します。
 ※本図はリードポート1型を示します。

施工後の確認

施工終了時または、お客様へお引き渡し前に、下記事項を必ず確認してください。

- 1 各部のネジのゆるみがないことを確認してください。
- 2 部品が正常な位置に取付けられていることを確認してください。
- 3 製品の汚れを取り除いたことを確認してください。

取説コード

D258

97-11A