

プロポート -サイドパネル-

カーポートは簡易型車庫です。物置、遊び場、あるいは住居の一部等への転用を目的としてみだりに改造・変更をしないで下さい。

●サイドパネル部以外の組立て、取付けは、カーポート本体に同梱してある取付説明書をご覧下さい。

< 施工の前に >

- ①正しく施工、組付てをしていただく為に、施工前に必ず取付説明書をお読み下さい。
- ②設置場所の確認
 - ①施工場所に寸法的に正しく納まるか確認して下さい。
 - ②強風地域、特に崖上、屋上、風の通り道等の施工は避けて下さい。
 - ③施工場所の気象条件(風雪等)に合った商品かどうか確認して下さい。
- ③規格表、梱包明細で必要な部材、部品が揃っているか確認して下さい。
- ④組立、施工途中では
 - ①ボルト、ビスは弊社純正商品の規定本数を確実に締付け固定して下さい。
 - ②取付説明書の順序通り組付けて下さい。製品の強度等、性能を低下さ

- せる場合が発生します。
- ③アルミ製品と銅板やラス等の異種金属が接触しないようにして下さい。
- ⑤基礎工事について
 - ①基礎寸法は、取付説明書の通りの寸法として下さい。地盤の種類によっては、倒壊の危険性が発生します。
 - ②基礎コンクリートには、塩分を含む砂、および塩素系のモルタル混和剤や急結剤を使用しないで下さい。
- ⑥製品の改造は絶対に行わないで下さい。
- ⑦施工終了後、取付説明書は、施主様にお渡し下さい。

■ 梱包確認表

名 称	梱 包 数	
	50型用	56型用
枠セット	1	1
部品セット	1	1
パネルセット	6枚入り	3
	8枚入り	—
梱包含計数	4	5

■ 梱包明細書

① 枠セット

名 称	員 数	
	50型用	56型用
上枠	1	1
下枠	1	1
縦枠 L=1756mm	2	2
方立 L=1652mm	7	8
中棧 L=560mm	8	9
中棧アタッチメント L=559.5mm	8	9
後付けビート L=3200mm	16	18
中棧固定アングル	16	18
中棧用アクリルブロック	16	18
φ4×80ナベタッピン(2種)	32	36

① つづき

名 称	員 数	
	50型用	56型用
M4×10ナベタッピン(3種)	32	36
M5×10ナベタッピン(3種)	16	18
φ8用プッシュボタン	16	18
取付説明書	1	1

② 部品セット

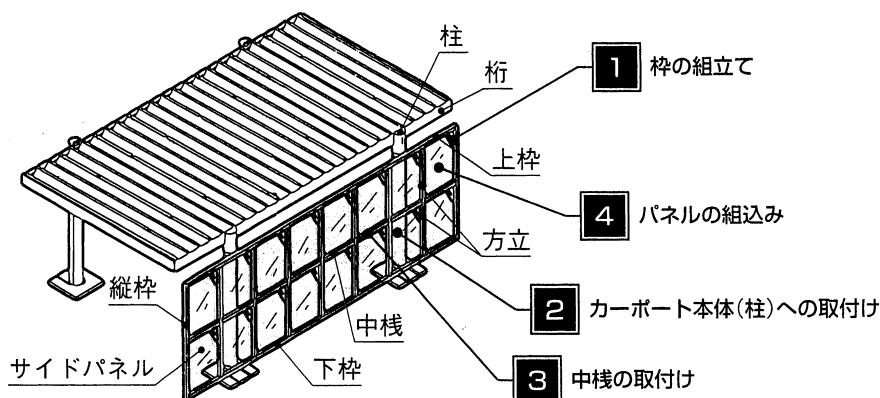
名 称	員 数	
	50型用	56型用
柱用ブラケット	4	6
M8×16六角ボルト(SW・PW・ナット付)	8	12
φ5×15ナベタッピン(2種)セムス	16	24

③ パネルセット

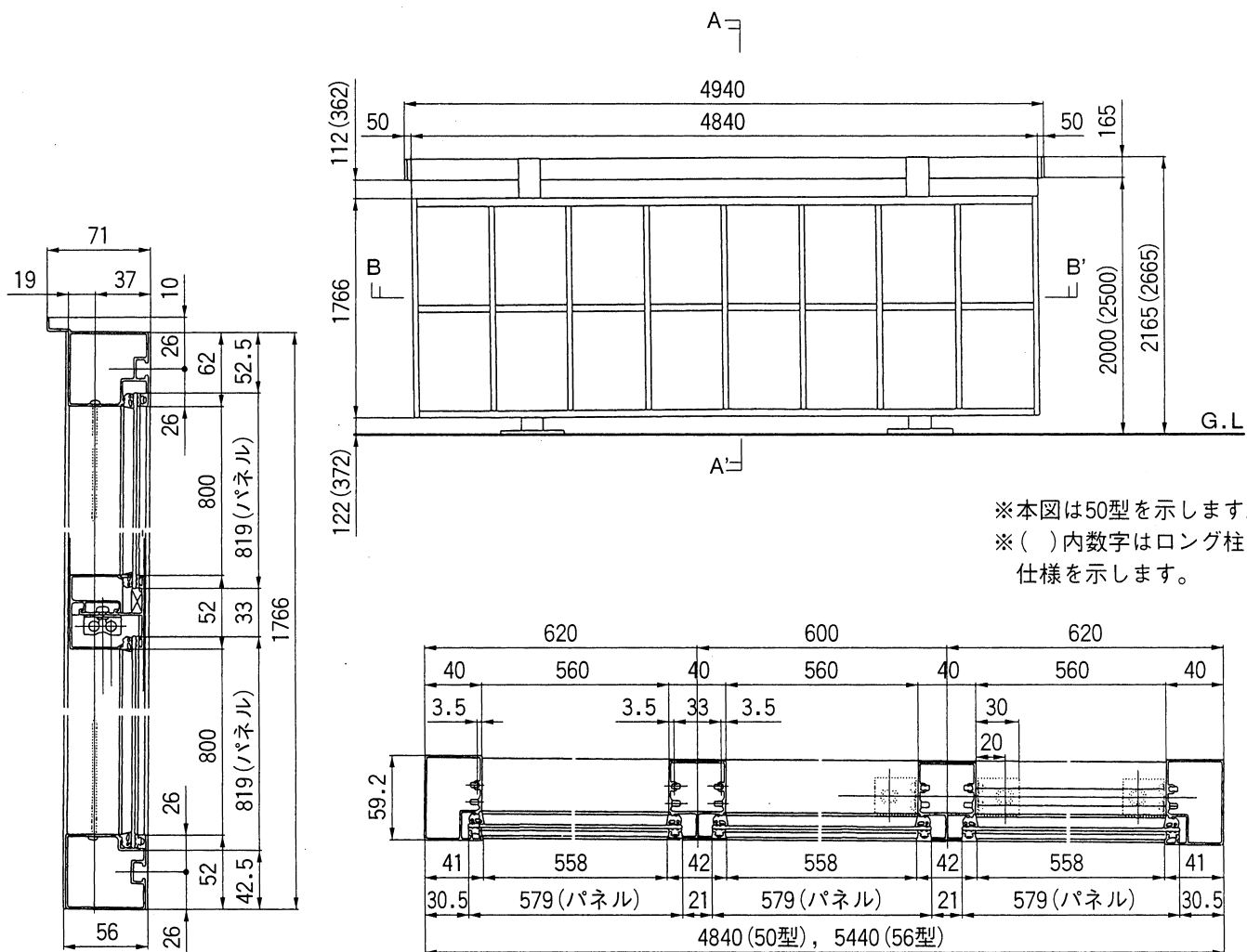
名 称	員 数
6枚入り	6
8枚入り	8

各部の名称と施工手順

※本図は50型です。



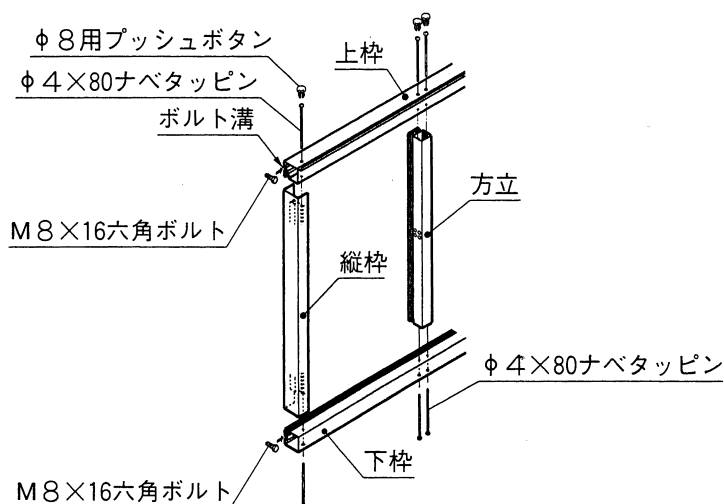
基本寸法



※本図は50型を示します。
 ※()内数字はロング柱仕様を示します。

●サイドパネルを連棟するとき、単体用を並べて取付けてください。
 その際、切詰め等の現場加工は必要ありません。

1 枠の組立て



- 1 上・下枠と方立を組立ててください。
- 2 上・下枠のボルト溝に、M8×16六角ボルトを下表の本数挿入してください。

■M8×16六角ボルト挿入本数
 (枠1本当たり)

サイズ	50型	56型
員数	4	6

- 3 縦枠をφ4×80ナベタッピンで取付けてください。
- 4 上枠にM8用押しボタンをはめ込んでください。

3 中棧の取付け

① 方立・縦枠の中央の穴4個所のうち、下部2個所にM4×10ナベ小ネジで中棧固定アングルを固定してください。
(※1)

注意

- 中棧固定アングルは、上枠側表示部を上に向けてください。

② 中棧固定アングルにM5×10ナベ小ネジで中棧を固定してください。

(※1) 下部の穴2個所に固定してください。

4 パネルの組み込み

① アクリルブロックの両面テープのリケイ紙をはがし、中棧上段に貼り付けてください。

② パネルを湾曲させながら、上・下段にはめ込んでください。

③ 中棧アタッチメントを中棧に組込んでください。

④ 後付けビートでパネルを押さえてください。

施工後の確認

施工終了時または、お客様へお引き渡し前に、下記事項を必ず確認してください。

- ① 各部のネジのゆるみがないことを確認してください。
- ② 部品が正常な位置に取付けられていることを確認してください。
- ③ 製品の汚れを取り除いたことを確認してください。

取説コード

D261

97-11A