

門柱灯 HK-1型

各部のなまえと取付け方

△注意

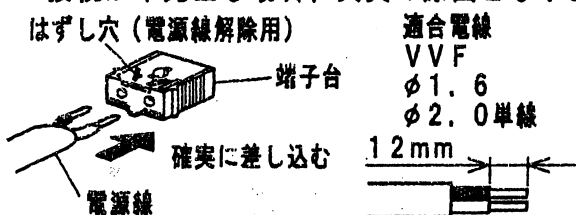
取付けの際は、安全のため電源を切ってください。
通電状態で行うと感電の原因となります。

警告

器具の取付けは、説明書にしたがい確実に行ってください。
取付けに不備があると、火災・感電・落下によるけがの原因となります。

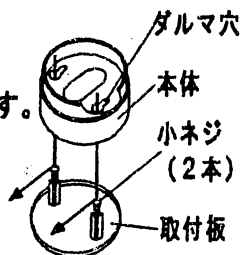
1 補強材のある場所に付属の木ネジ2本で
取付板を取付ける
取付けが不完全な場合、
落下によるけがの原因となります。

2 端子台に
電源線を接続する
接続が不完全な場合、火災の原因となります。



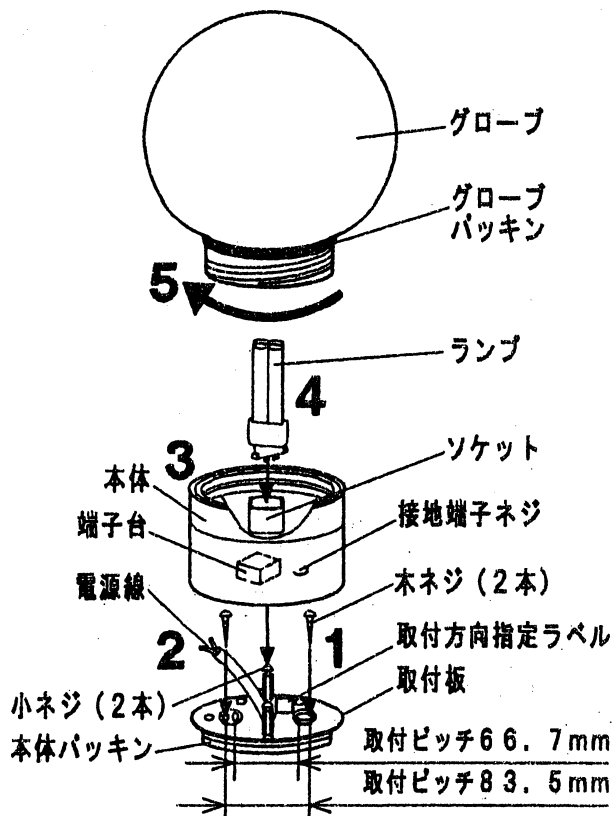
●接地端子ネジからD種(第三種)接地工事を行ってください。

3 取付板の小ネジにダルマ穴を合わせ、
小ネジ2本で
本体を取付ける
取付けが不完全な場合、感電・
落下によるけがの原因となります。



4 ソケットに
ランプを取付ける
器具表示にしたがい確実におこなう。

5 グローブバックインが
取付いていることを確認してから
グローブを取付ける
取付けが不完全な場合、浸水・
感電・落下によるけがの原因となります。



取扱コード

A182

98-01A