

器具の取付には電気工事士の資格が必要です。必ず、工事店、電器店に依頼してください。

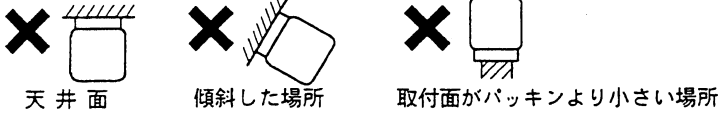
工事店、電器店様へ、この説明書は保守の為お客様に必ずお渡しください。

## 安全に関するご注意

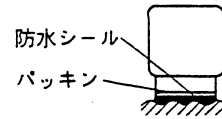
### 警告

●器具の取付は、説明書にしたがい確実にこなしてください。  
 取付けに不備があると、火災、感電、落下によるけがの原因となります。

●器具の指定方向以外は取付けしないでください。  
 火災、感電、落下によるけがの原因となります。



●取付面の凹凸が大きい場合は隙間を埋めてください。  
 本体バックインと取付面との隙間を防水シールなどで埋めてください。



●接地工事は、電気設備の技術基準にしたがって確実にこなしてください。  
 接地が不完全な場合、感電の原因となります。

●浴室など、湿気の多い場所で使用しないでください。  
 この器具は防雨型です。火災・感電の原因となります。

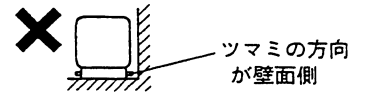
### 注意

●電源電圧 AC100V 以外で使用しないでください。  
 過電圧を加えると過熱し、火災の原因となります。  
 ●使用地域の周波数以外のものを使用しないでください。  
 間違って使用すると、火災の原因となります。

●調光器との併用はしないでください。  
 ライトコントロール、明暗スイッチなどの  
 調光器との併用はしないでください。  
 火災の原因となります。

## 取付け前のご確認事項

●壁面の近くに施工される場合は、ツマミの向きに注意してください。

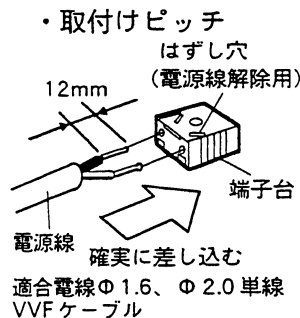


## 各部のなまえと取付け方 **注意** 必ず電源を切ってください。感電の原因となります。

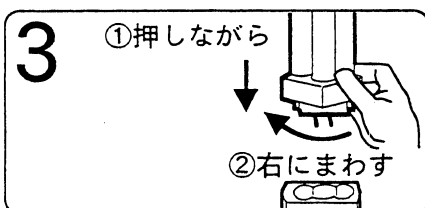
**1** 補強材のある場所に  
 付属の木ネジ2本で  
 取付台を取付ける  
 取付けが不完全な場合、落下  
 によるけがの原因となります。

**2** 端子台に  
 電源線を接続する  
 接続が不完全な場合、火災  
 の原因となります。

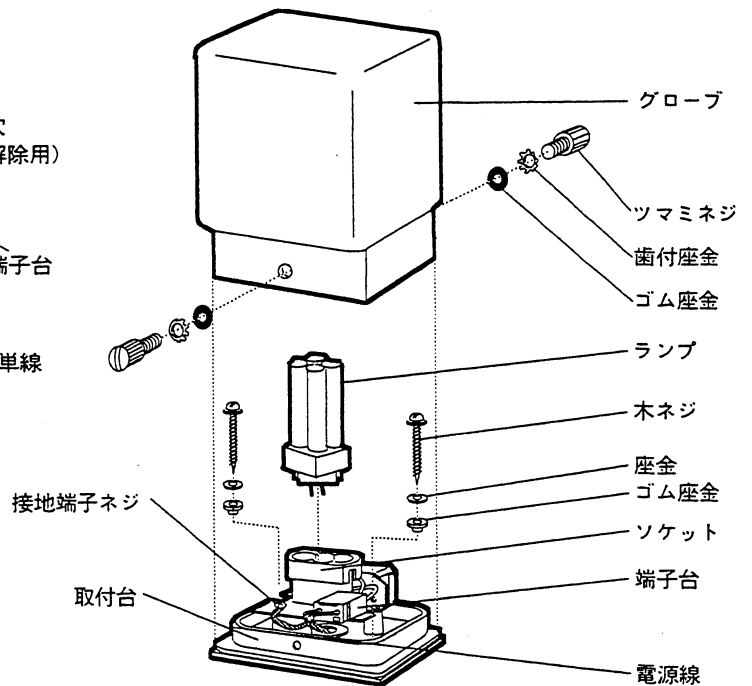
・接地端子ネジを利用して、  
 第3種接地工事を行う。



**3** ソケットに  
 ランプを取付ける



**4** ゴム座金、座金をはさみ、ツマミネジをまわして  
 グローブを取付ける  
 取付台にグローブを押えつけながら固定する。  
 取付けが不完全な場合、火災、感電の原因となります。



東洋エクステリア株式会社

取説コード
A187
98-01A