

門袖灯 MJ-1型

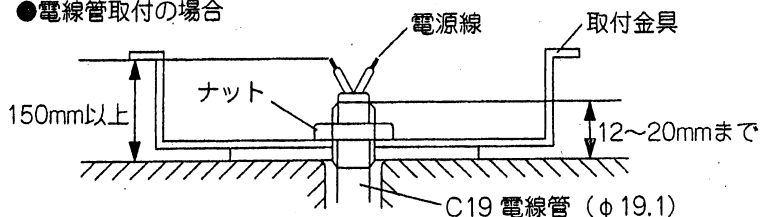
各部の名前と取付け方 △注意 必ず電源を切ってください。感電の原因となります。

1. 木ネジ (2本) またはボルト (2カ所) で 取付金具を取付ける

注) ボルトは付属されていません。

●取付けが不完全な場合、火災・感電・落下によるけがの原因となります。

●電線管取付の場合



2. 端子台に 電源線を接続する

●接続が不完全な場合、火災の原因となります。

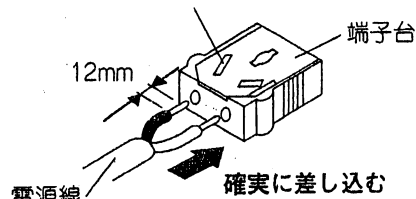
3. 本体取付用ツマミネジ (2個) で 本体を取付金具に取付ける

4. ランプをソケットに差し込み ランプを90度まわす

5. ツマミネジ・ワッシャ (各2個) で パネル・上枠を取付ける

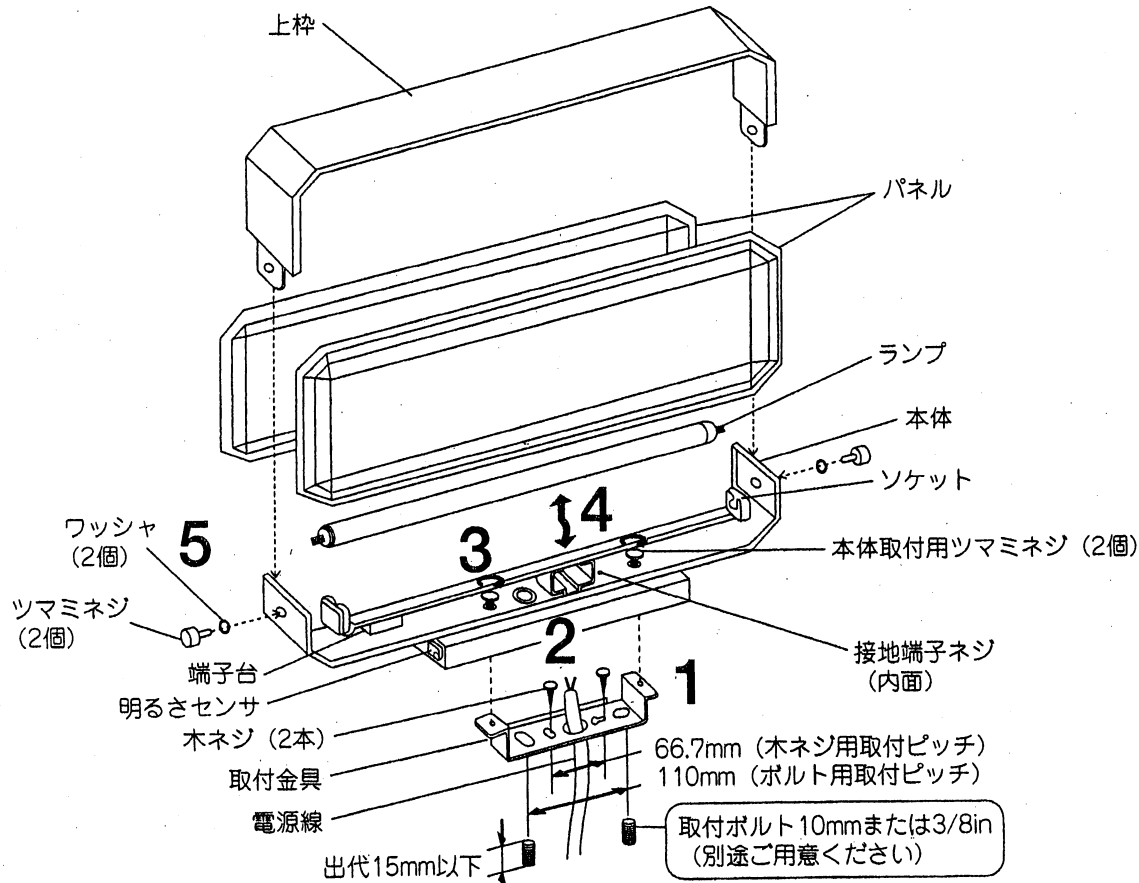
●取付けが不完全な場合、火災・感電の原因となります。

はずし穴(電源線解除用)



適合電線φ1.6、φ2.0単線
VVFケーブル

●接地端子ネジからD種 (第3種) 接地工事を行う。



取説コード

A190

98-01A