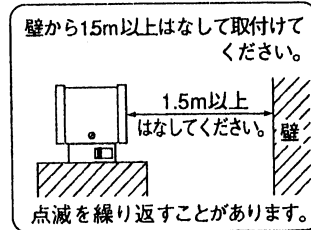


# 門袖灯 MJ-3型

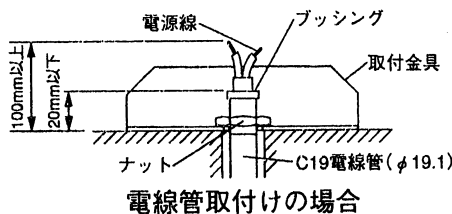
## 取付前のご確認事項

- 次の様な場所には取付けないでください。(明るさセンサの動作不良の原因となります。)
  - 昼間でも暗い場所……明るいうちに点灯し、朝、消灯が遅くなることがあります。
  - 夜間でも明るい場所……点滅したり、点灯しないことがあります。
  - 車のヘッドライトや照明の光が明るさセンサカバーに直接あたる場所……点滅をすることがあります。
- 明るさセンサカバーに自然光が入りやすい向きに器具を取付けてください。
- 壁から1.5m以上はなして取付けてください。  
はなさない点滅を繰り返すことがあります。



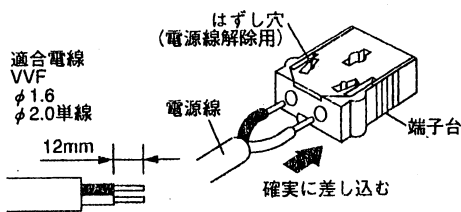
## 各部のなまえと取付け方 △注意 電源を切ってください。感電の原因となります。

1. 木ネジまたはボルト(2カ所)で  
取付金具を取付ける  
取付けが不完全な場合、  
落下によるけがの  
原因となります。

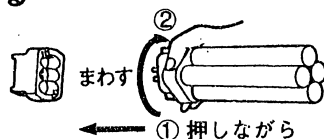


2. 台取付用ツマミネジ2コで  
台を取付金具に取付ける

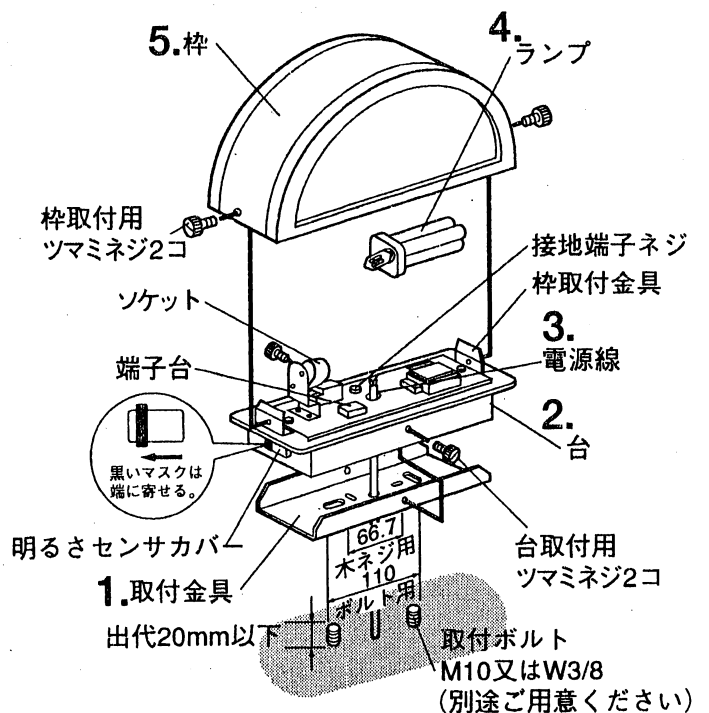
3. 端子台に  
電源線を接続する  
接続が不完全な場合、火災の原因となります。  
● 接地端子ネジから  
D種(第3種)接地工事を行ってください。



4. ソケットに  
ランプを取付ける



5. 枠取付金具に枠取付用ツマミネジ2コで  
枠を確実に取付ける  
締め込みが不完全な場合、  
落下によるけがの原因となります。



取説コード

A192

98-01A