

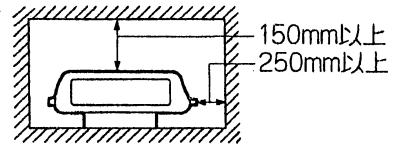
門袖灯 MK-2型

各部のなまえと取付け方

△注意

取付けの際は、安全のため電源を切ってください。
通電状態で行うと感電の原因となります。

- 上下左右に壁面がある場所に施工する場合は、右図のスペースをあけて取付けてください。スペースがないと器具の取付けができません。

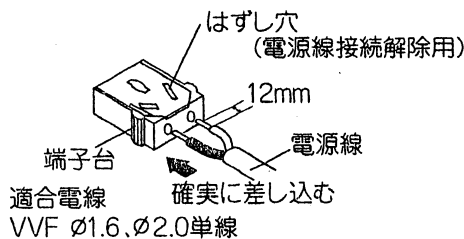


1. 樹脂材のある場所に付属の木ネジ(2本)で本体を取付ける

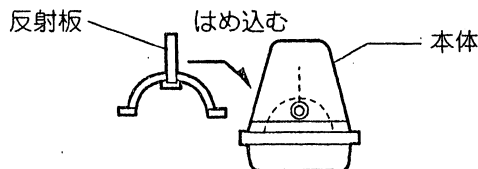
取付けピッチ：66.7mm・83.5mm
取付けが不完全な場合、落下によるけがの原因となります。

2. 端子台に電源線を接続する

- 接地端子ネジでD種（第3種）接地工事を行ってください。接続が不完全な場合、火災の原因となります。

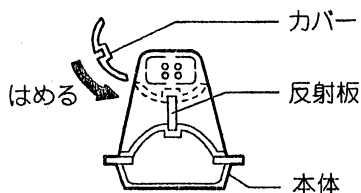


3. 本体に横からスライドさせて反射板をはめ込む



4. 本体に横からスライドさせてカバーを取付ける

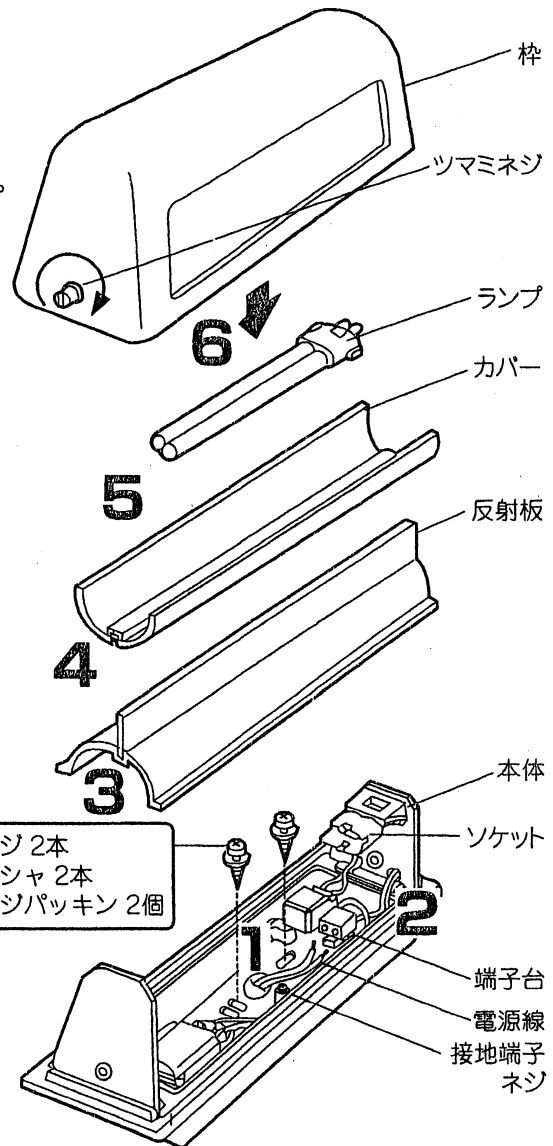
- 反射板の凸部にカバーの溝をはめる。



5. ソケットにランプを差し込む

6. 本体にツマミネジ(2本)で枠を取付ける

- ツマミネジを確実に締め付ける。取付けが不完全な場合、落下によるけがの原因となります。



取説コード

A194

98-01A