

エントランスライト EK-2型

各部のなまえと取付け方

△注意

取付けの際は、安全のため電源を切ってください。
通電状態で行うと感電の原因となります。

警告

■ 器具の取付けは、説明書にしたがい確実にこなしてください。
取付けに不備があると、火災・感電・落下によるけがの原因となります。

1, ポールに電源線, アース線を通す。

2, 電源線を接続する。

● 電源線は、ケーブルのシース部を電源線押えでしっかり固定してください。

ケーブルの押え量はケーブル外径の1/4程度としてください。

押え込みすぎると絶縁破壊の原因となります。

● 口出線との接続はスリーブ等により確実にしない、防水テーピングを施してください。(内線規定125-7~9に準ずる)

● アース線(緑色)を使用してD種(第3種)接地工事を行なってください。

接続が不完全な場合、
感電・火災の原因となります。

3, 本体をポールに取付ける。

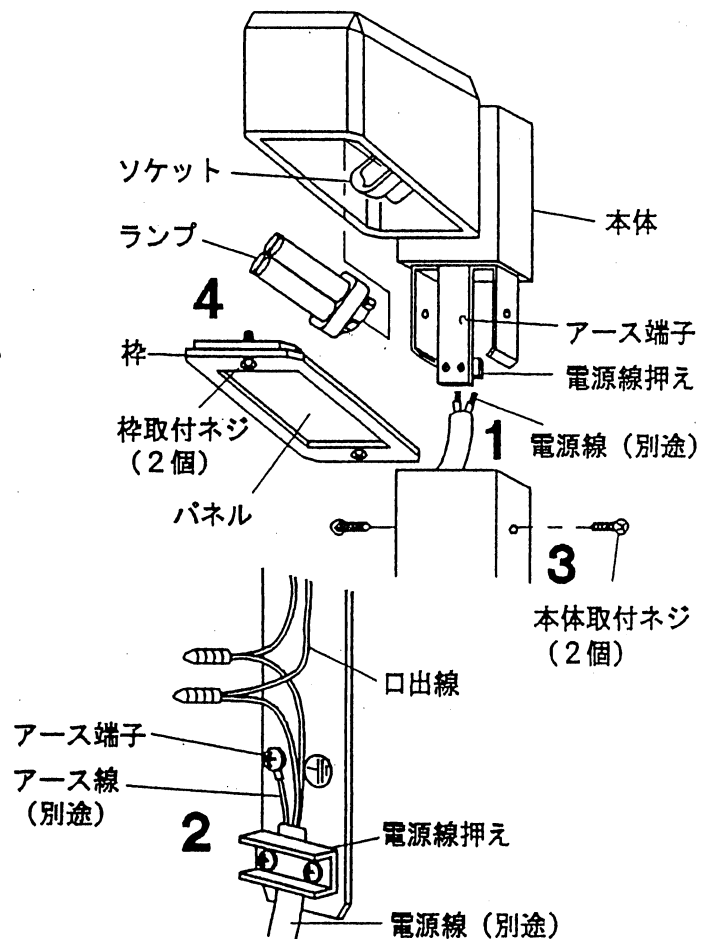
● 本体をポールに差し込み、本体取付ネジ(2個)でしっかりと固定してください。

線のかみ込みにご注意ください。
感電や漏電の原因となります。

4, ランプを取付ける。

● 枠取付ネジ(2個)をゆるめ、枠をはずします。

● 必ず適合ランプを使用してください。
枠取付ネジはしっかりと締めてください。
締付けが不十分ですと落下や浸水の原因となります。



取説コード

A209

98-01A