


ビームライト用ポール

各部のなまえと取付け方  注意 必ず電源を切ってください。感電の原因となります。

- 1** 脚用六角ボルト (3本) で
ポール台に脚 (3本) を取付ける
脚用六角ボルトを一度ゆるめ、
ポール台と脚の取付穴のネジ穴
に合うようにして脚用六角ボルト
を確実に固定する。

取付けが不完全な場合、転倒
によるけがの原因となります。

- 2** ポール用六角ボルト (2本) で
ポール台にポールを取付ける
取付けが不完全な場合、転倒
によるけがの原因となります。

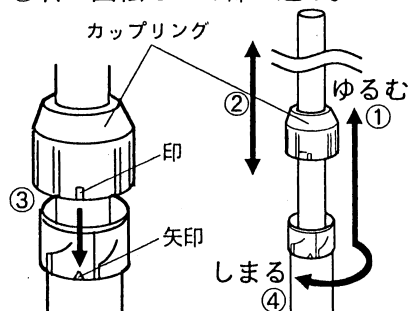
- 3** ポール用セットネジ (2本) で
ポールにアダプターを取付ける



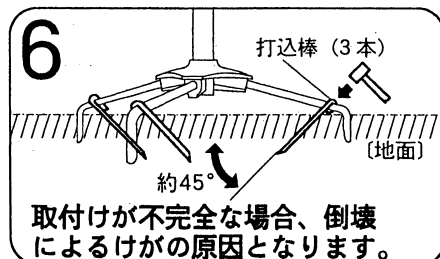
ポールの先端が
あたるまで
差し込む

5

- ・ポールの高さを調節する
- ①カップリングを回転させて
下段ポールからはずす。
 - ②ポールを適当な高さに調節する。
 - ③カップリングの印とポールの
矢印を合わせる。
 - ④右に回転させて締め込む。



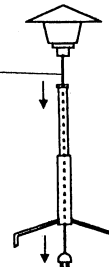
6



- 4** ポールに電源コードを通して
アダプター用セットネジ (2本) で
アダプターに器具 (別売) を取付ける

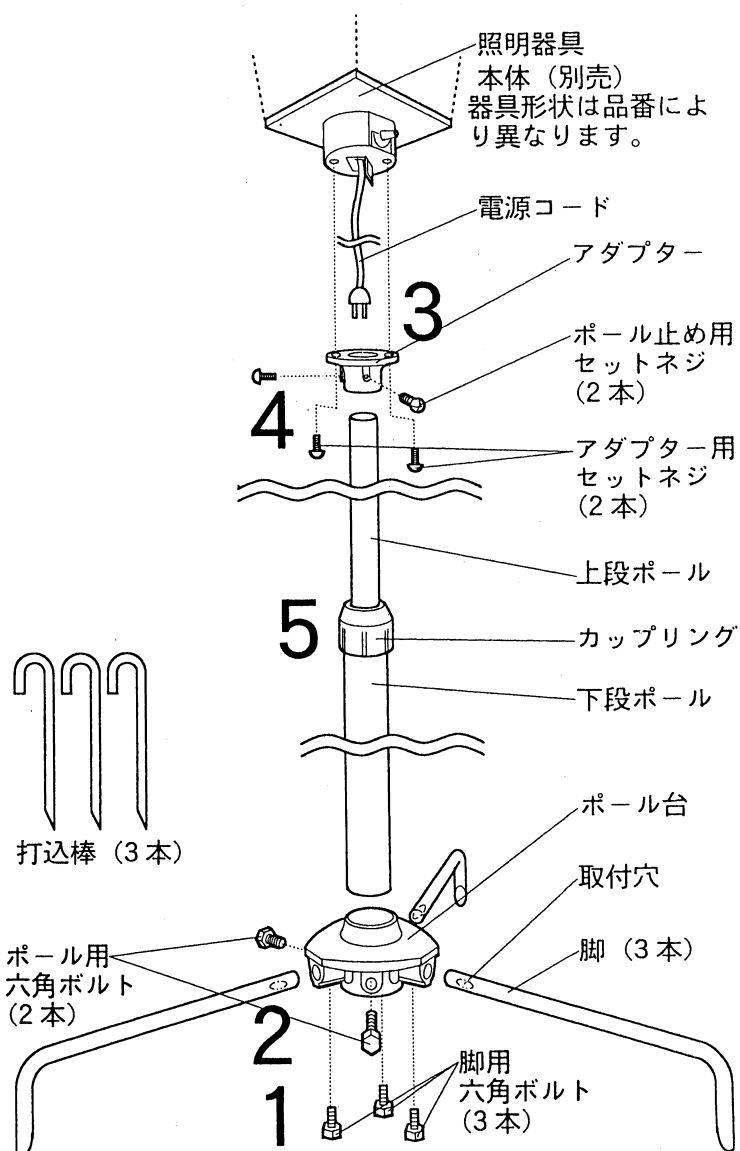
アダプターの中心の穴から
電源コードを通す

取付けが不完全な場合、
落下による
けがの原因となります。



- 5** ポールの高さ調整をする

- 6** 脚を地面に埋め込み、打込棒 (3本)
をななめ45度方向に打ち込む



取説コード

A217

98-01A