

高調波ガイドライン
 適合品

品名	品番	
HK-9型	LYP 31 (50Hz)	LYP 32 (60Hz)

お客様へ お買いあげありがとうございます。

ご使用前に、よくお読みのうえ、正しくお使いください。必ず保管してください。

安全に関するご注意

警告

- 器具を改造したり、部品交換をしないでください。
火災・感電の原因となります。
- 異常を感じた場合、速やかに電源を切ってください。
工事店、電器店、別紙ご相談センターにご相談ください。

注意

- 本体の取りはずしは、工事店、電器店に依頼してください。
しろうと工事は危険です。
- 点灯中や消灯直後のランプにはさわらないでください。
ランプやその周辺が過熱しており、やけどの原因となります。

使用上のご注意

- 電源を入れても点灯しない場合は電源を切り、5秒以上たってから再び入れてください。
それでも点灯しない場合は、ランプが切れていないか、ランプが正しく取付いていないか、確認してください。
- 冬場など周囲温度が低い場合は明るくなるまで時間がかかったり、点灯直後にちらつきが発生することがあります。

ランプ交換・お手入れ



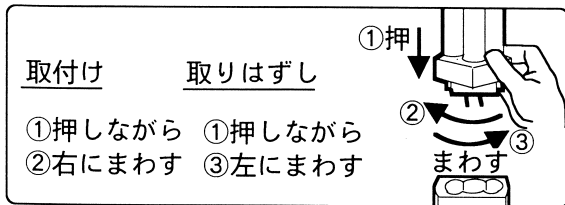
注意 必ず電源を切ってください。感電の原因となります。

ランプ交換について

- ・ランプが黒化して明るさが低下したらランプの寿命です。
器具表示のナショナルランプをお求めください。
- ・ランプ交換方法

1 ツマミネジ・座金・ゴム座金はずして
グローブをはずす

2 ランプを交換する



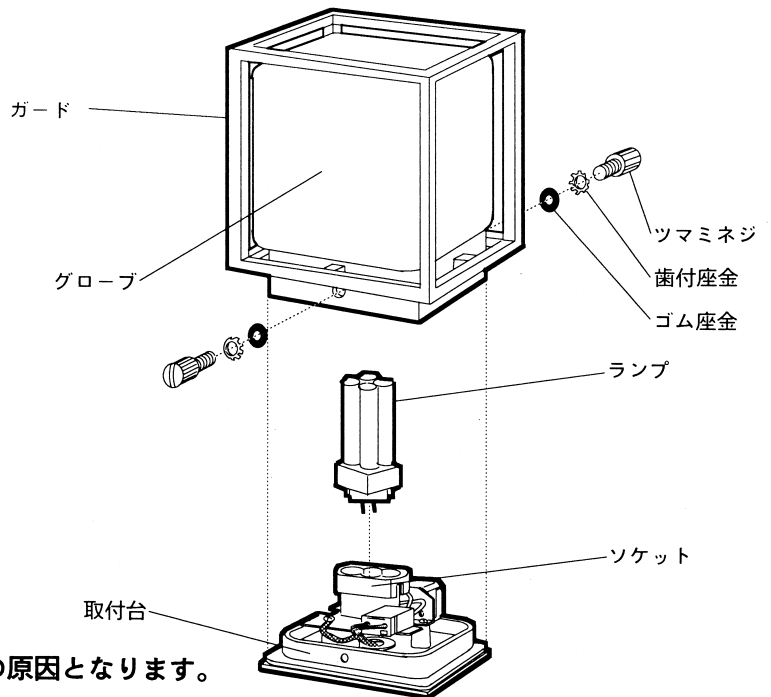
3 座金・ゴム座金をはさみ、ツマミネジをまわして
グローブを取付ける

取付けが不完全な場合、火災・感電・落下によるけがの原因となります。

お手入れについて

- ・明るく安全に、ご使用していただくため、定期的（6カ月に1回程度）に清掃・点検してください。
汚れがひどい場合は、石けん水にひたした布を、よく絞ってふきとり、乾いたやわらかい布で仕上げてください。
- ・シンナー、ベンジンなどの揮発性のものでふいたり、殺虫剤をかけたりしないでください。

変色、破損の原因になります。



■ 定格

使用電圧	周波数	消費電力	ランプ電力	使用ランプ
AC100V	50Hzまたは60Hz専用	17W	13W	13W ツイン2 蛍光灯・FDL13EX-L

東洋エクステリア株式会社

取説コード

UA025

98-01A