

品番 **LYP 63 (50Hz)**
LYP 64 (60Hz)

お客様へ

ご購入ありがとうございます。
 ご使用前によくお読みのうえ、正しくお使いください。
 必ず保管してください。

安全に関するご注意

警告



分解禁止

■ 器具を改造したり、部品交換をしないでください。
 火災・感電・落下によるけがの原因となります。



必ず守る

■ 異常を感じた場合、速やかに電源を切ってください。
 お買い上げの施工店または弊社各支店、営業所にご依頼ください。

注意



禁止

■ 点灯中や消灯直後のランプにさわらないでください。
 ランプやその周辺が過熱しており、やけどの原因となります。

■ ガラスパネルを強く押さないでください。
 ガラスパネルのはずれ、割れによるけがの原因となります。



必ず守る

■ 本体の取りはずしは、お買い上げの施工店又は弊社各支店、営業所にご依頼ください。
 しろうと工事は危険です。

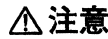
■ 定格

使用電圧	周波数	消費電力	ランプ電力	使用ランプ
AC100V	50または60HZ専用	17W	13W	13Wツイン1蛍光灯 (FPL13EX-L)

使用上のご注意

- 電源を入れても点灯しない場合は電源を切り、5秒以上たってから再び電源を入れてください。
それでも点灯しない場合は、ランプが切れていないか、ランプが正しく取付いているか確認してください。

ランプ交換について



注意 ランプ交換の際は、安全のため電源を切ってください。
通電状態で行うと感電の原因となります。

- ランプが黒化して明るさが低下したらランプの寿命です。
器具に合ったワット数のランプをお求めください。

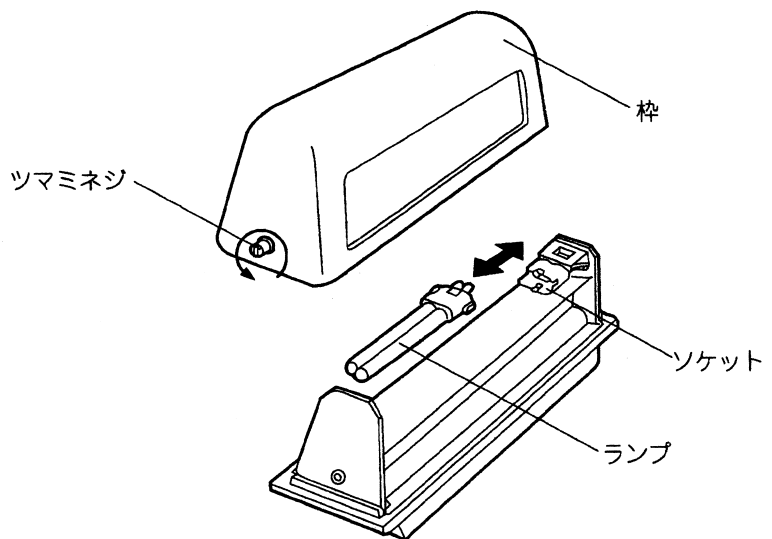
ランプ交換方法

**1. ツマミネジ (2個) をゆるめ
枠をはずす**

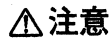
2. ランプを交換する

**3. ドライバーなどでツマミネジをまわし
枠を取付ける**

取付けが不完全な場合、落下による
けがの原因となります。



お手入れについて



注意 お手入れの際は、安全のため電源を切ってください。
通電状態で行うと感電の原因となります。

- 明るく安全に使用していただくため、定期的 (6ヶ月に一回程度) に清掃、点検してください。
汚れがひどい場合は、石けん水にひたした布をよく絞ってふきとり、乾いたやわらかい布で仕上げてください。
- シンナー、ベンジンなどの揮発性のものでふいたり、殺虫剤をかけたりしないでください。
変色、破損の原因となります。