



品番 L Y R 4 1 (50Hz) L Y R 4 2 (60Hz)
 L Y R 4 3 (50Hz) L Y R 4 4 (60Hz)



お客様へ お買いあげありがとうございます。
 ご使用の前によくお読みのうえ、正しくお使いください。
 そのあと必ず保管してください。

安全に関するご注意

 警告

 分解禁止	<p>■器具を改造したり、部品交換をしないでください。 火災・感電・落下によるけがの原因となります。</p>	 必ず守る	<p>■異常を感じた場合、電源を切ってください。 工事店・電器店にご相談ください。</p>
---	---	---	--

 注意

 接触禁止	<p>■点灯中や消灯直後のランプにさわらないでください。 ランプやその周辺が加熱しており、やけどの原因となります。</p>	 必ず守る	<p>■本体の取りはずしは、工事店・電器店に依頼してください。 しろうと工事は危険です。</p> <p>■枠の取付けは、説明書にしたがい確実に取付けてください。 取付けが不完全な場合、浸水による感電の原因となります。</p>
---	--	---	--

■定格

使用電圧	周波数	消費電力	ランプ電力	使用ランプ
AC 100V	50Hzまたは60Hz専用	12 W	9 W	9Wツイン2平行蛍光灯 FML9EX-L

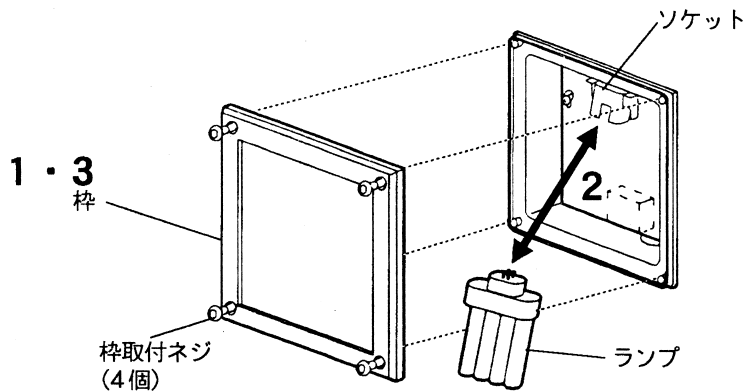
使用上のご注意

- 電源を入れても点灯しない場合は電源を切り、5秒以上たってから再び電源を入れてください。それでも点灯しない場合は、ランプが切れていないか、ランプが正しく取付いているか、確認してください。
- 冬場など周囲温度が低いときは、明るくなるまでに時間を要したり、点灯直後にちらつきが発生する場合があります。

各部のなまえと ランプ交換について

△注意 ランプ交換の際は、安全のため電源を切ってください。通電状態で行うと感電の原因となります。

- ・ランプが黒化して明るさが低下したらランプの寿命です。器具表示のナショナルランプをお求めください。



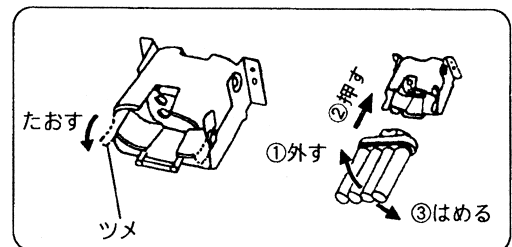
- ・ランプ交換方法

1. 枠を取りはずす

枠取付ネジをゆるめ

2. ランプを交換する

- ・ランプが取付かない場合、ツメがおきていないか確認する。おきている時は矢印方向にたおしてください。



3. 枠を取付ける

枠取付ネジ (4個) で

取付けが不完全な場合、感電・落下によるけがの原因となります。

お手入れについて

△注意 お手入れの際は、安全のため電源を切ってください。通電状態で行うと感電の原因となります。

- ・明るく安全に使用していただくため、定期的 (6ヶ月に1回程度) に清掃、点検してください。汚れがひどい場合は、石けん水にひたしたやわらかい布をよく絞ってふきとり、乾いたやわらかい布で仕上げてください。
- ・シンナー、ベンジンなどの揮発性のものでふいたり、殺虫剤をかけたたりしないでください。変色・破損・劣化の原因となります。

東洋エクステリア株式会社

取説コード

UA052