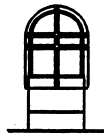
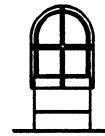


品番 LYT43 (50Hz)



LYT45 (50Hz)



LYT44 (60Hz)

LYT46 (60Hz)

お客様へ お買いあげありがとうございます。
 ご使用前によくお読みのうえ、正しくお使いください。必ず保管してください。

安全に関するご注意

■ お守りいただく内容の種類を、次の絵表示で区分し、説明しています。



この絵表示は、してはいけない
 「禁止」内容です。



この絵表示は、必ず実行していただく
 「強制」内容です。



警告

誤った取扱いをすると「死亡または重傷などを負う可能性が想定される」
 内容です。

■ 器具を改造したり、部品交換をしないでください。



火災・感電・落下による
 けがの原因となります。

分解禁止

■ 異常を感じた場合、速やかに電源を切ってください。



工事店、電器店、ご相談センターに
 ご相談ください。



注意

誤った取扱いをすると「傷害を負う可能性または物的損害のみが発生する
 可能性が想定される」内容です。

■ 本体の取りはずしは、工事店、電器店に依頼して
 ください。



しろうと工事は危険です。

禁止

■ 点灯中や消灯直後のランプにさわらないでください。



ランプやその周辺が過熱しており、
 やけどの原因となります。

接触禁止

使用上のご注意

- 冬場など周囲の温度が低い場合は、明るくなるまで時間を要したり、点灯直後にちらつきが発生する場合があります。
- 電源を入れても点灯しない場合は電源を切り、5秒以上たってから再び電源を入れてください。
 それでも点灯しない場合は、ランプが切れていないか、ランプが正しく取付いているか、確認してください。

■ 定格

品番	使用電圧	周波数	消費電力	ランプ電力	使用ランプ
LYT43	100V	50Hz	17W	13W	13Wツイン2蛍光灯・FDL13EX-L
LYT44		60Hz			
LYT45		50Hz			
LYT46		60Hz			

各部のなまえと ランプ交換について

⚠ 注意

ランプ交換の際は、安全のため電源を切ってください。
通電状態で行なうと感電の原因となります。

ランプ交換について

- ・ランプが黒化して明るさが低下したらランプの寿命です。
器具表示のナショナルランプをお求めください。
- ・ランプ交換方法

ツマミネジ2本をゆるめ
1 ガードをはずす

左へまわして
2 グローブをはずす

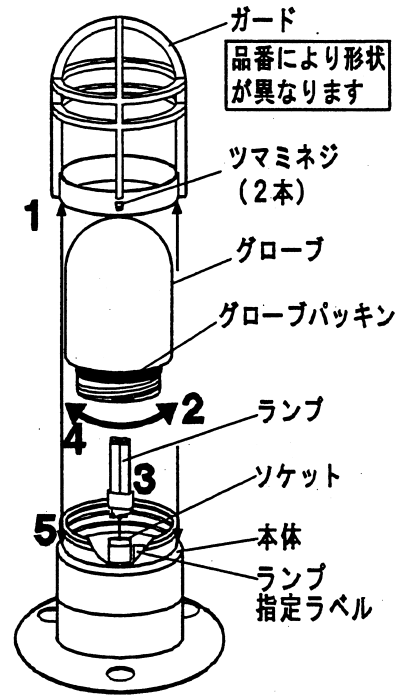
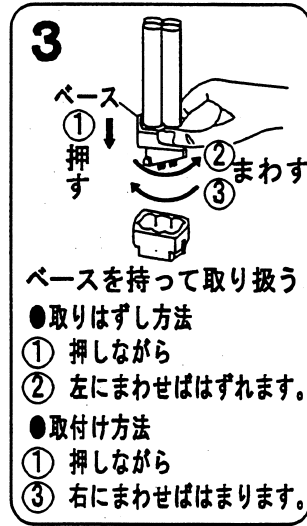
3 ランプを交換する

グローブパッキンが取付いていることを確認してから、
4 グローブを取付ける

取付けが不完全な場合、
浸水・感電の原因となります。

ツマミネジ2本で
5 ガードを取付ける

取付けが不完全な場合、
落下によるけがの原因となります。



お手入れについて

⚠ 注意

お手入れの際は、安全のため電源を切ってください。
通電状態で行なうと感電の原因となります。

- ・明るく安全に使用していただくため、定期的（6ヶ月に1回程度）に清掃、点検してください。
汚れがひどい場合は、石けん水にひたした布をよく絞ってふきとり、乾いた柔らかい布で仕上げてください。
- ・シンナー、ベンジンなどの揮発性のものでふいたり、殺虫剤をかけたりしないでください。
変色、破損の原因となります。