

フラワーボックス (W400, W1200)

C208

取付説明書

〈ハイパーパーティションの施工はハイパーパーティション取付説明書<取説コードC216>を
ウッドパーティションの施工はウッドパーティション取付説明書<取説コードC218>を参照して下さい。〉

- このたびは、東洋エクステリア製品をお買いあげいただきましてまことにありがとうございます。
- 正しく施工、組付をしていただく為に、施工前に必ず取付説明書をお読み下さい。

■梱包明細書

①フラワーボックス(W400)

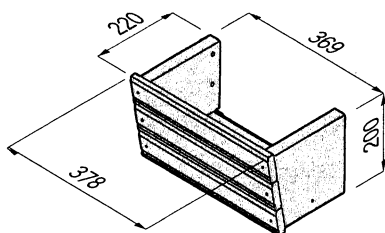
名 称	員 数
フラワーボックス(W400)	1
フラワーボックス取付金具	2
金具取付ネジ φ4×30サラ1種ネジ	4
コンクリート取付用樹脂プラグ	4
取付説明書	1

②フラワーボックス(W1200)

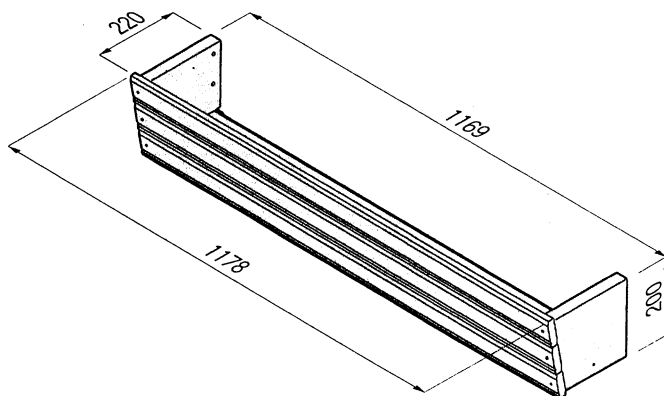
名 称	員 数
フラワーボックス(W1200)	1
フラワーボックス取付金具	2
金具取付ネジ φ4×30サラ1種ネジ	4
コンクリート取付用樹脂プラグ	4
取付説明書	1

1. 姿図および基本寸法

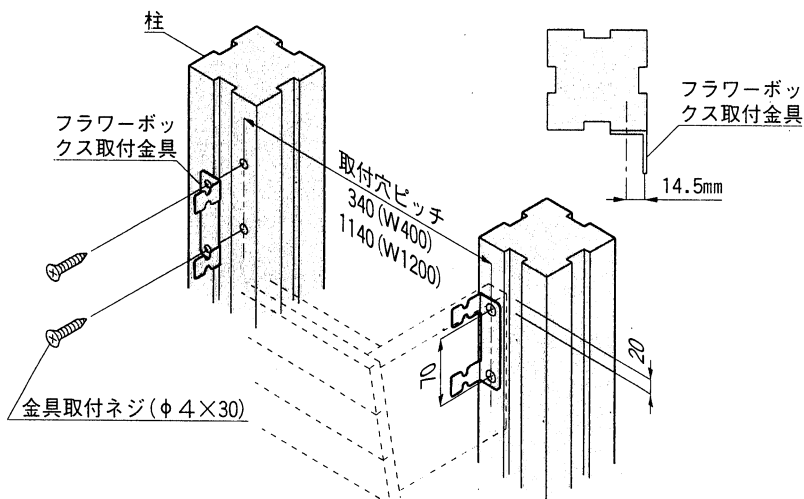
1-1 W400



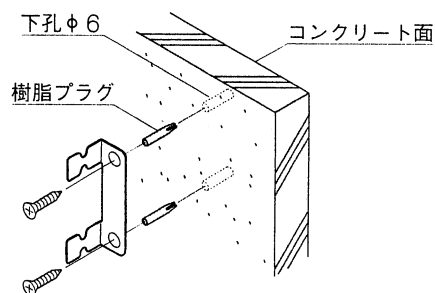
1-2 W1200



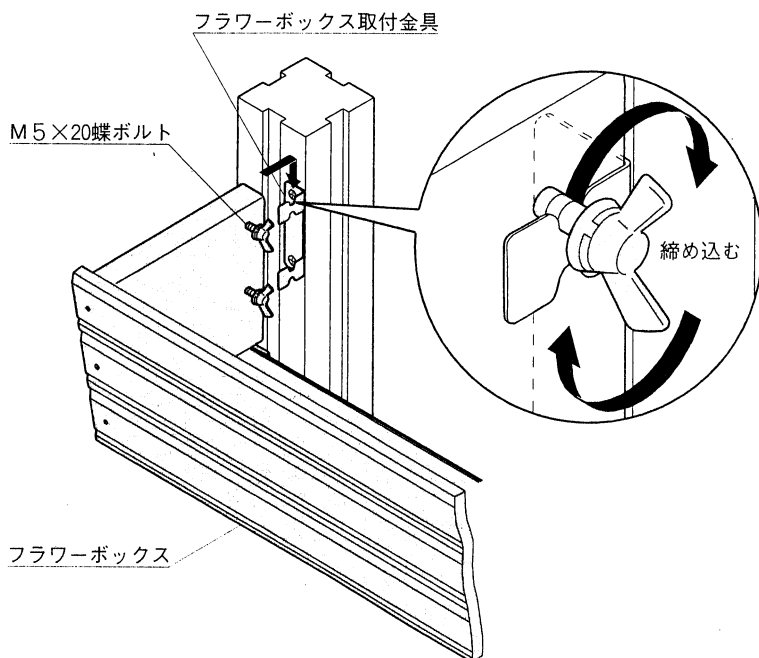
2. フラワーボックス取付金具の取付け



- ① フラワーボックス取付金具を柱の内面と合わせ、φ4×30サラ1種ネジで取付けて下さい。
- ② コンクリート等の壁へ取付ける場合は樹脂プラグをお使い下さい。(下孔φ6mm)



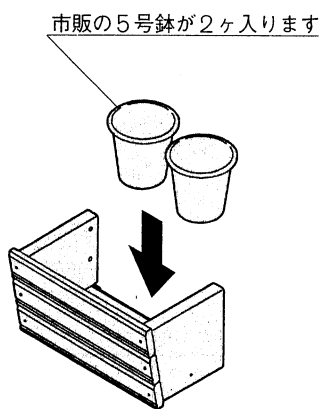
3. フラワーボックスの取付け



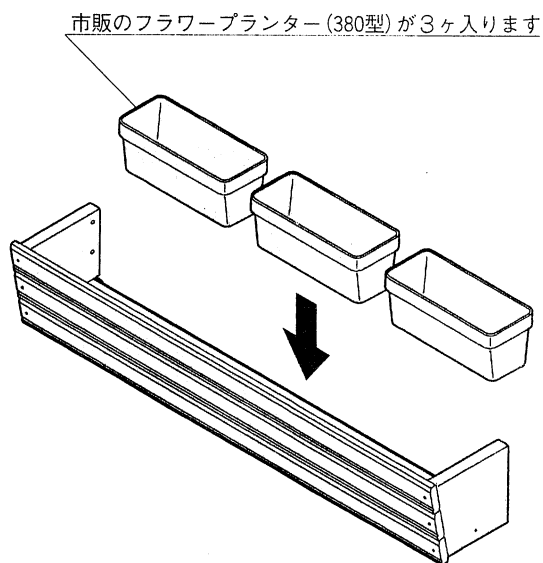
- ① フラワーボックス取付蝶ボルトを一旦ゆるめ、フラワーボックス取付金具へ引掛けて再び蝶ボルトを締め込んで取付けて下さい。

<注意>

- 植木を植える際には必ずプランターや植木鉢を使用して下さい。



W400フラワーボックス



W1200フラワーボックス

施主様、施工店様へ

- 木は生きものですから自然環境下において、使用にさしつかえない範囲でのソリ、曲り、割れ等が発生する場合があります。
- 木製部は保護着色塗装がしてありますが経年変化で退色します。当社純正塗料で1~2年に一回位再塗装することをお勧めします。
- ニスやペンキは絶対に使用しないで下さい。ひび割れの原因となります。
- 腐食や変形の原因となりますので木材表面に故意にキズをつけないように注意して下さい。
- ゴミ・汚れ等を長期間放置しますと汚れが落ちにくくなりますので速やかに清掃して下さい。
- 御使用いただきましてありがとうございました。

取説コード

C208

98-03A