

フラワーハンガーA・B・C、竿掛け

取付説明書

- このたびは、東洋エクステリア製品をお買いあげいただきましてまことにありがとうございます。
- 正しく施工、組付をしていただく為に、施工前に必ず取付説明書をお読み下さい。

■梱包明細書

①フラワーハンガーA・B・C

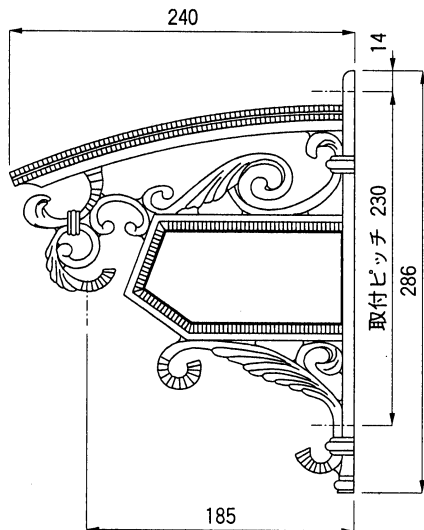
名 称	員 数
フラワーハンガー本体	1
本体取付ネジ φ5×50サラ1種ネジ	2
コンクリート取付用樹脂プラグ	2
取付説明書	1

②竿掛け

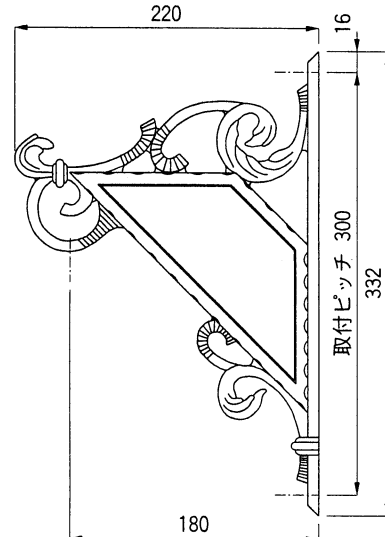
名 称	員 数
竿掛け本体	2
本体取付ネジ φ5×50サラ1種ネジ	8
コンクリート取付用樹脂プラグ	8
取付説明書	1

1. 姿図および基本寸法

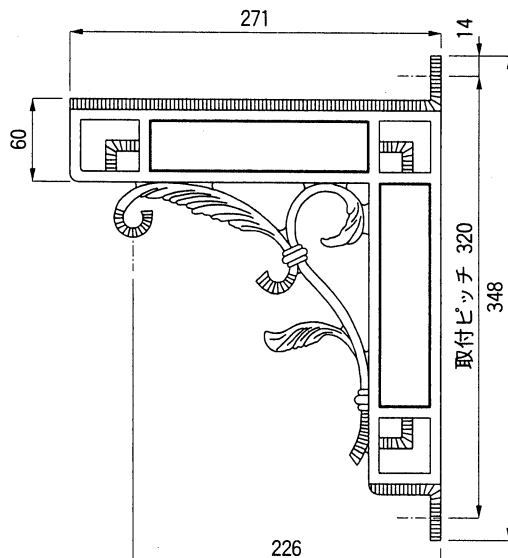
1-1 フラワーハンガーA



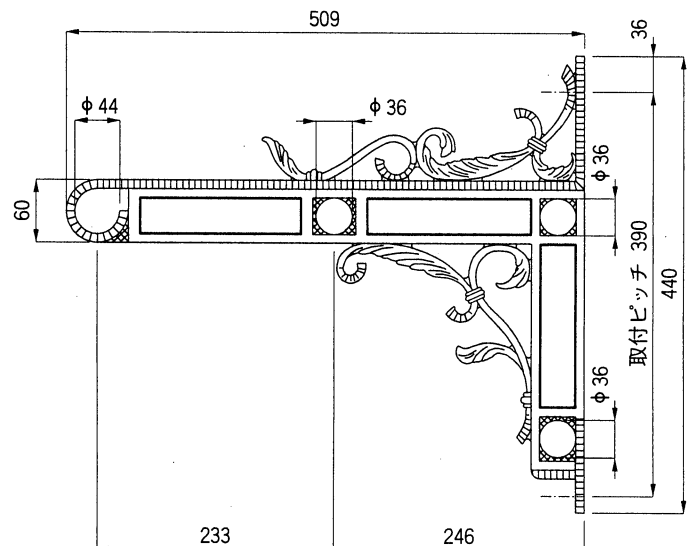
1-2 フラワーハンガーB



1-3 フラワーハンガーC

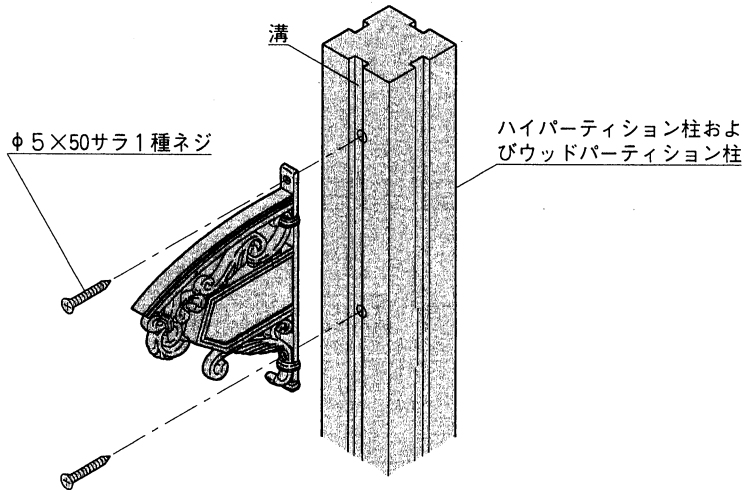


1-4 竿掛け

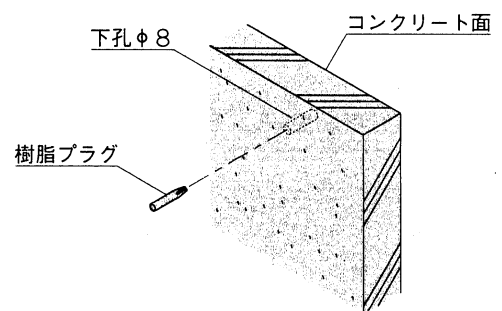


2. フラワーハンガーおよび竿掛けの取付け

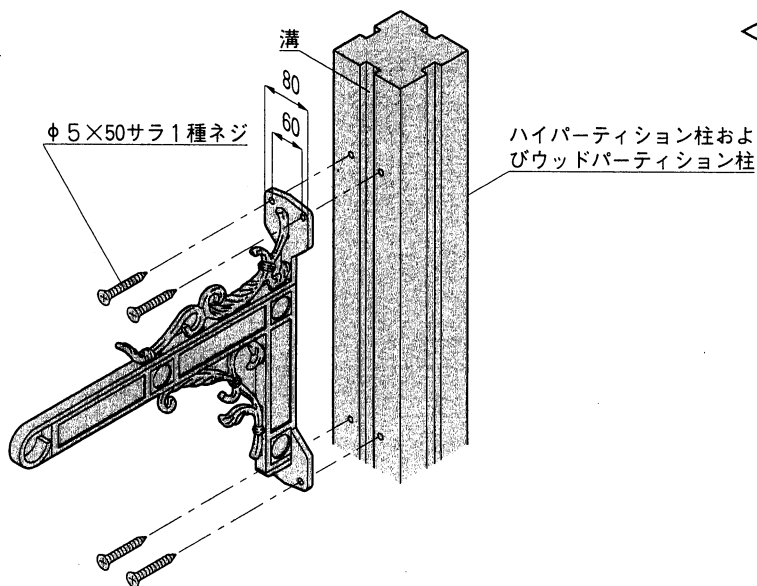
2-1 フラワーハンガーA,B,Cの取付け



- ① 本体を柱の中心溝へ合わせて、本体取付ネジφ5×50サラ1種ネジで取付けて下さい。
ハンガーA,B,C……上下1点(計2点止メ)
竿掛け……上下2点(計4点止メ)
- ② コンクリートやタイル等への取付けは取付ピッチに合わせて下孔φ8をあけ、樹脂プラグを差し込み取付けて下さい。



2-2 竿掛けの取付け



<注意>

- タイルへの取付下孔は目地部分を避けて下さい。
- 別途にオリジナル竿(L=1600とL=2800)を用意しています。御使用の際の竿掛け取付ピッチはL=1200とL=2400で取付けて下さい。

施主様、施工店様へ

- 木は生きものですから自然環境下において、使用にさしつかえない範囲でのソリ、曲り、割れ等が発生する場合があります。
- 木製部は保護着色塗装がしてありますが経年変化で退色します。当社純正塗料で1~2年に一回位再塗装することをお勧めします。
- ニスやペンキは絶対に使用しないで下さい。ひび割れの原因となります。

- 腐食や変形の原因となりますので木材表面に故意にキズをつけないように注意して下さい。
- ゴミ・汚れ等を長期間放置しますと汚れが落ちにくくなりますので速やかに清掃して下さい。
- ヒモ・ナイロンロープ等を取付けないで下さい。
- 竿等に乗ったりぶら下がったりしないで下さい。

取説コード

C209

98-03A

● 御使用いただきましてありがとうございました。