

# 環境用スチールフェンス門扉

## 取付説明書 -SF-1B・SF-2-

- このたびは、東洋エクステリア製品をお買いあげいただきましてまことにありがとうございます。
- 正しく施工、組付をしていただく為に、施工前に必ず取付説明書をお読み下さい。

門扉は人や車が入り出すためのものです。構造によって開閉する方法が異なりますので設置の場所・目的に合わせて選択して下さい。

### ■ 施工上のご注意

- 商品の施工については必ず取付説明書に従って下さい。  
また、施工完了後に取付説明書を施主様にお渡し下さい。
- 外開きタイプでは開閉時に扉が公道(道路面)等へ飛び出さない位置に設置して下さい。
- 電装商品の場合は配線工事を有資格者の専門業者にご依頼下さい。
- 施工完了後は扉の開閉チェックを行ない、不具合がないか確認して下さい。

### ■ 使用上のご注意

- 製品の破損などによる身体の損傷等の危険がありますので、以下の使い方を守って下さい。
- 通常使用されない場合は必ず施錠して下さい。また、落とし棒の付いている商品は落とし棒も同時に下ろして下さい。
- 開閉の時は必ず落とし棒を上げてから操作して下さい。
- 開閉時には手足・衣服等を挟まないよう、注意して下さい。また、人・物等の障害物が無い事を確認して下さい。
- 扉の上に物を載せないで下さい。
- 扉を揺すったり、乗ったり、寄りかかったりしないで下さい。

## 梱包明細表

### 1 本体

名称	員数
① 門扉本体	1

### 2 吊元門柱

名称	員数
② 吊元門柱	1

### 3 受け門柱

名称	員数
③ 受け門柱	1

### 4 貫抜錠 (片開き)

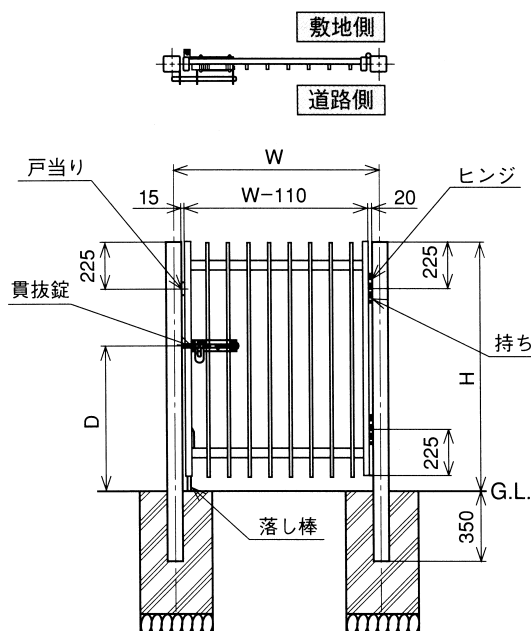
名称	員数
④ 戸当り (片開き用)	1
⑤ 戸当り取付ネジ M6×14サラ小ネジ	2
⑥ 持ち送り	2
⑦ 持ち送り取付ボルト M10×25六角ボルト	4
⑧ 持ち送り取付平座金 M10用	4
⑨ 持ち送り取付平バネ座金 M10用	4
⑩ ヒンジ	2
⑪ ヒンジ取付ボルト M8×25六角ボルト	4
⑫ ヒンジ取付平座金 M8用	4
⑬ ヒンジ取付平バネ座金 M8用	4
⑭ ヒンジシャフト	2
⑮ ヒンジキャップ	4
⑯ 貫抜シャフト	1
⑰ 貫抜シャフト取付割りピン	1
⑱ 貫抜ホルダー	1
⑲ 貫抜錠取付ボルト M6×75六角ボルト (カラー付)	4
⑳ 貫抜錠取付ナット M6用袋ナット	4
㉑ 貫抜錠取付平座金 M6用	8
㉒ 貫抜錠取付バネ座金 M6用	4
㉓ 貫抜錠受け	1
㉔ 貫抜錠受け取付ネジ M8×14サラ小ネジ	4
㉕ 落とし棒	1
㉖ 落とし棒ホルダー	1
㉗ 落とし棒受け	1
㉘ 落とし棒取付ネジ M6×14サラ小ネジ	2

### 5 貫抜錠 (両開き)

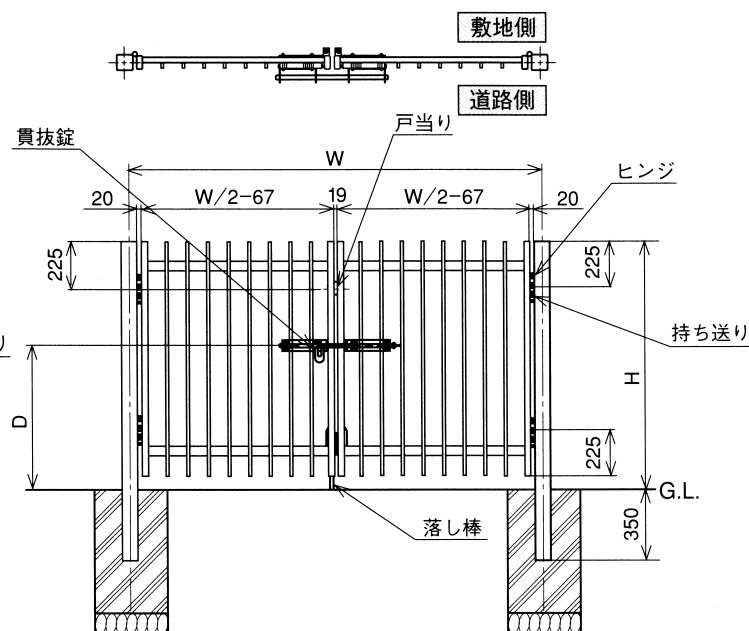
名称	員数
④ 戸当り (両開き用)	1
⑤ 戸当り取付ネジ M6×14サラ小ネジ	2
⑥ 持ち送り	4
⑦ 持ち送り取付ボルト M10×25六角ボルト	8
⑧ 持ち送り取付平座金 M10用	8
⑨ 持ち送り取付平バネ座金 M10用	8
⑩ ヒンジ	4
⑪ ヒンジ取付ボルト M8×25六角ボルト	8
⑫ ヒンジ取付平座金 M8用	8
⑬ ヒンジ取付バネ座金 M8用	8
⑭ ヒンジシャフト	4
⑮ ヒンジキャップ	8
⑯ 貫抜シャフト	1
⑰ 貫抜シャフト取付割りピン	1
⑱ 貫抜ホルダー	2
⑲ 貫抜錠取付ボルト M6×75六角ボルト (カラー付)	8
⑳ 貫抜錠取付ナット M6用袋ナット	8
㉑ 貫抜錠取付平座金 M6用	16
㉒ 貫抜錠取付バネ座金 M6用	8
㉕ 落とし棒	2
㉖ 落とし棒ホルダー	2
㉗ 落とし棒受け	2
㉘ 落とし棒取付ネジ M6×14サラ小ネジ	4

# 1 姿図及び各部名称

[片開き]



[両開き]



- この図はSF-1B門扉を示しています。
- この図は内開き・外錠を示しています。

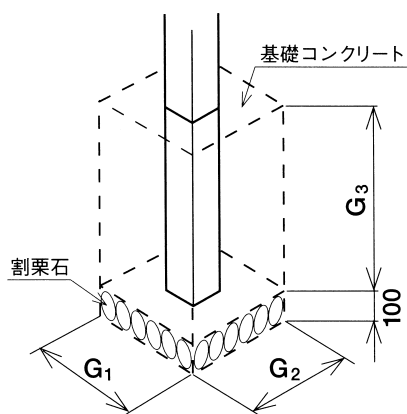
呼称 (片開き)	W
08	800
09	900
10	1000

呼称 (両開き)	W
16	1600
18	1800
20	2000

呼称	H
09	900
12	1200
15	1500
18	1800

呼称	D
09	500
12	700
15	900
18	900

# 2 基礎の施工及び施工方法



■基礎寸法G<sub>1</sub>×G<sub>2</sub>×G<sub>3</sub>

	08	09	10
	16	18	20
09	350×350×600		
12	350×350×600		
15	350×350×600		
18	400×400×600		

- 基礎寸法は参考値です。
- ※基礎寸法は施工する地盤強度に合わせて決めて下さい。
- (参考値は短期地耐力10t/m<sup>2</sup>の時)

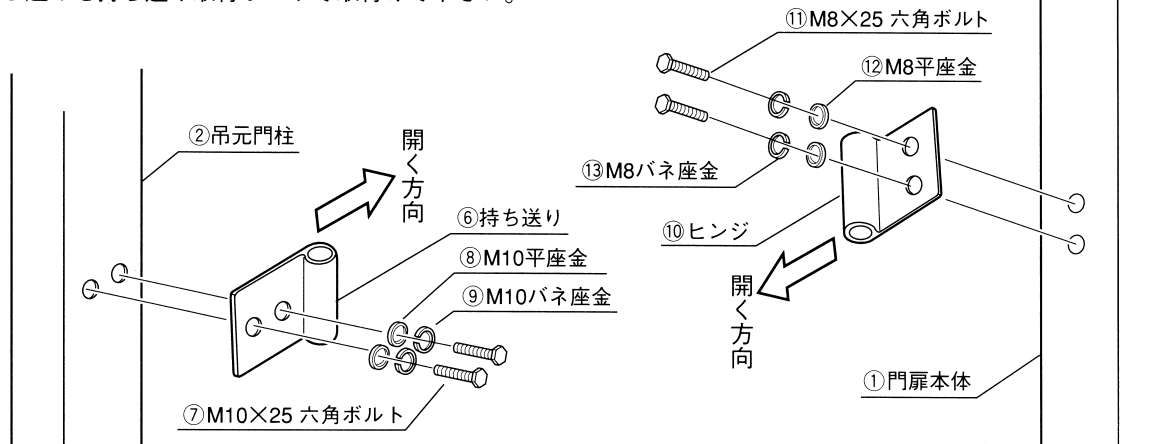
## —施工手順—

- ①間口を決め、基礎穴を掘り底に石を入れ、よく突き固めて下さい。
- ②持ち送りあるいは受け金具を取付ける面が向き合う様に、門柱を穴に入れて下さい。
- ③門扉本体を柱に取り付け、門扉をカイモノにのせ、柱のレベル、本体の水平・垂直等を確認してコンクリートを流し込み、よく突き固めて下さい。
- ④コンクリートが硬化するまで、そえ木をして動かさないで下さい。

### ③ 持ち送り・ヒンジの取付け

#### ー持ち送りの取付けー

- 図中の白抜き矢印が  
内開きは内(敷地)側に  
外開きは外(道路)側に合う様に  
持ち送りを持ち送り取付ボルトで取付けて下さい。

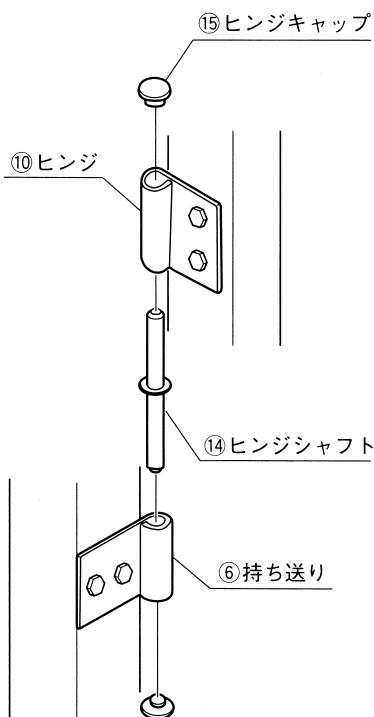


#### ーヒンジの取付けー

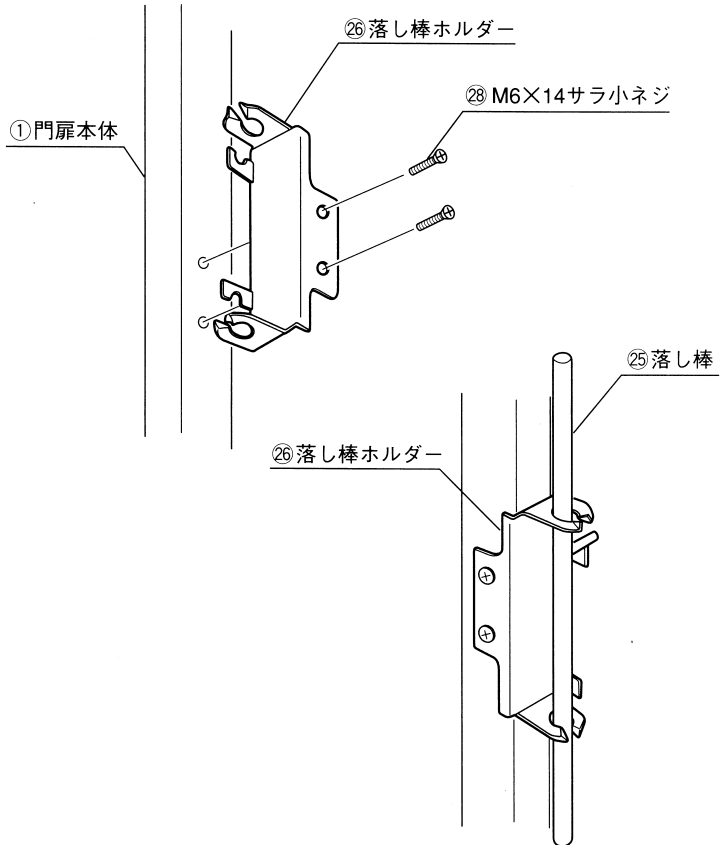
- 図中の白抜き矢印が  
内開きは内(敷地)側に  
外開きは外(道路)側に合う様に  
ヒンジをヒンジ取付ボルトで取付けて下さい。

### ④ 本体と門柱の組付け

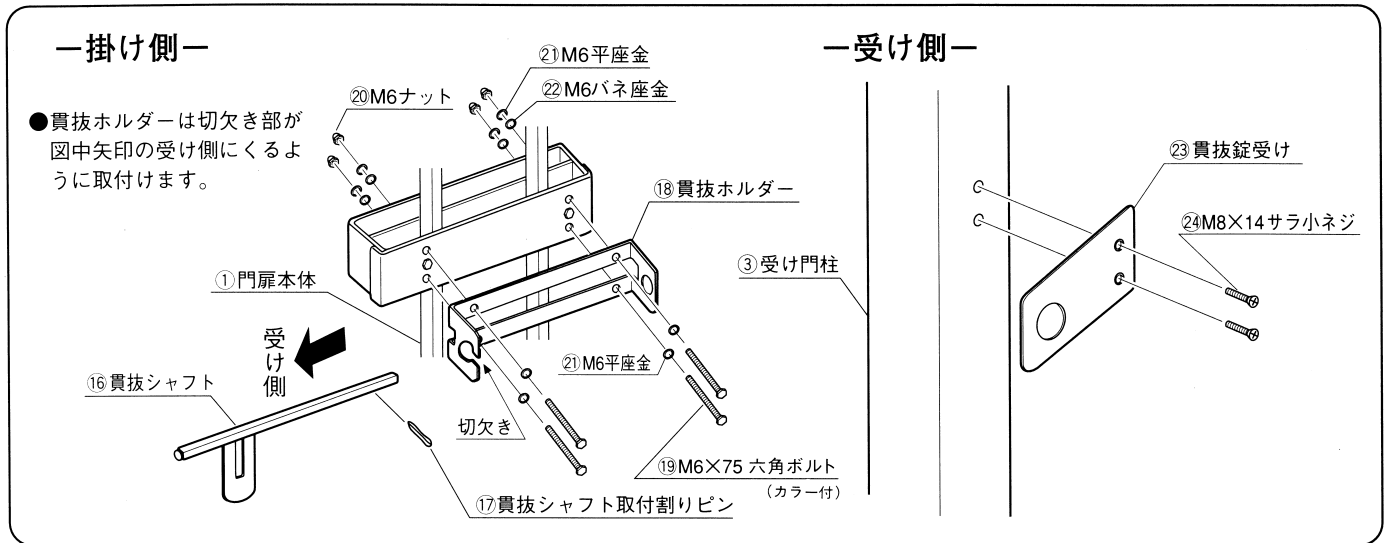
- ヒンジキャップをヒンジ、持ち送りにそれぞれ取付けます。
- ヒンジシャフトを持ち送りに差し込み上からヒンジをかぶせ入れます。



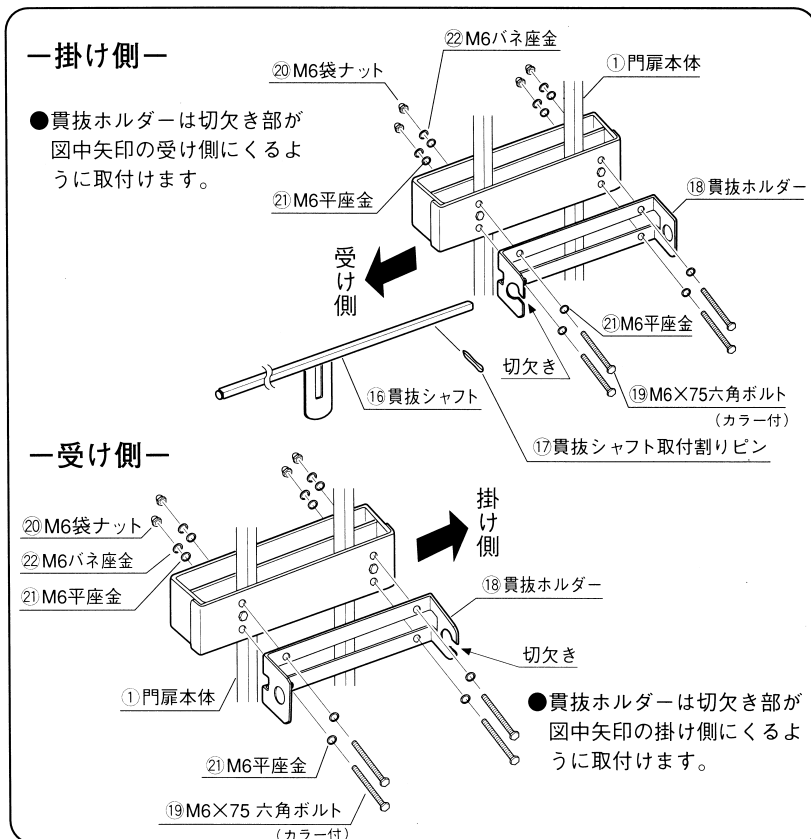
### ⑤ 落とし棒の取付け



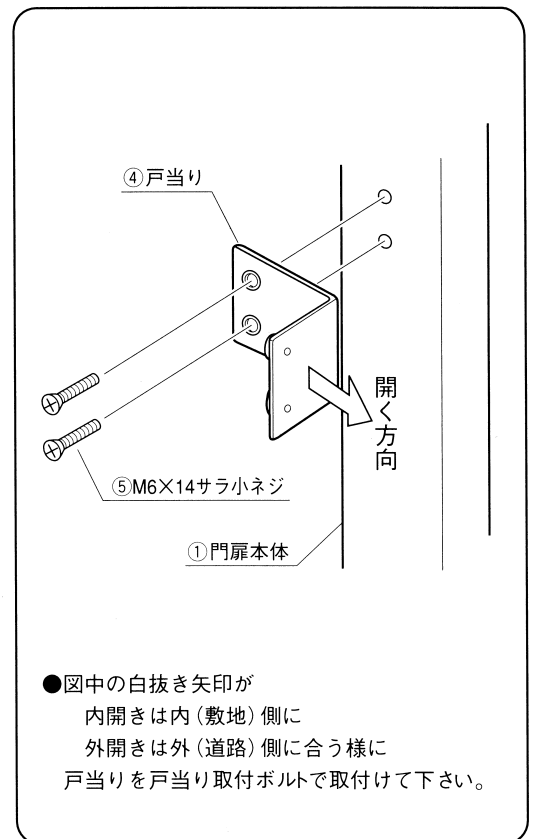
## 6 貫抜錠の取付け (片開き)



## 7 貫抜錠の取付け (両開き)



## 8 戸当りの取付け



### 工事店様へ

- 豪雪地帯での施工は避けて下さい。
- みだりに改造、変更はしないで下さい。
- 仕上げ後、本体についているモルタルを完全に拭き取って下さい。  
硬化後拭き取りますと表面を痛めますのでご注意ください。
- 施工終了後、取付説明書は施主様にお渡し下さい。
- 御使用いただきましてありがとうございました。

### 施主様へ

- 月に一度程度のお手入れで美しさが長く保てます。汚れの軽い場合は水にぬらした柔らかいぞうきんで拭き取って下さい。  
また汚れのひどい場合はうすめた中性洗剤で拭き取ったのち洗剤が残らないように拭き取って下さい。

取説コード

**A233**

98-04A