

シャンテーヌA錠(空錠)

取付説明書

- このたびは、東洋エクステリア製品をお買いあげいただきましてまことにありがとうございます。
- 正しく施工、組付をしていただく為に、施工前に必ず取付説明書をお読み下さい。

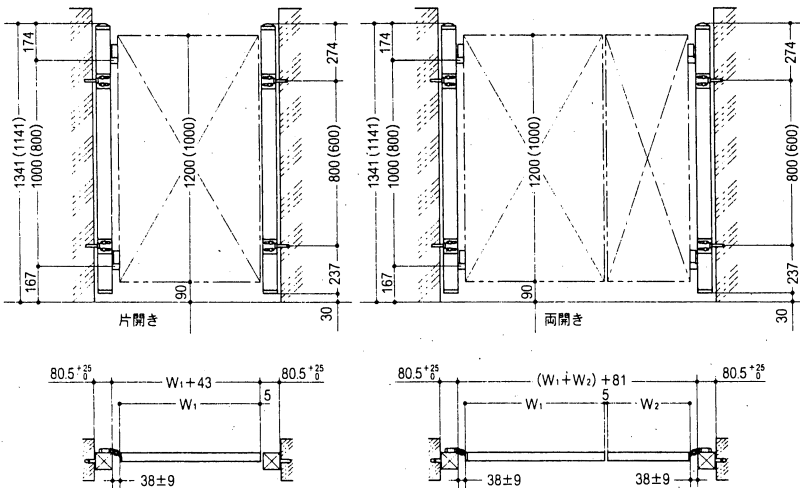
■梱包明細書

名 称	員 数		名 称	員 数		名 称	員 数		
	片錠	両錠		片錠	両錠		片錠	両錠	
片錠本体	1	—	ヒンジキャップ	2	4	ビスセット	ヒンジ取付ボルトM8×22 フランジ	4	8
両錠本体	—	1	落とし棒ホルダー	—	1		落とし棒ホルダー取付ネジM5×12 ナベ	—	2
ヒンジA	2	4	落とし棒	—	1		落とし棒ホルダー取付ネジ座金M5用	—	2
ヒンジB	2	4	落とし棒受け	—	1		落とし棒止めネジM4×8	—	1
戸当り	1	1					戸当り取付ネジM5×16 ナベ	2	2
							戸当り取付ネジ座金M5用	2	2
							ヒンジボルトキャップ 用	4	8
							穴隠し用ネジM5×12	5	5

1. 施工寸法

片開き

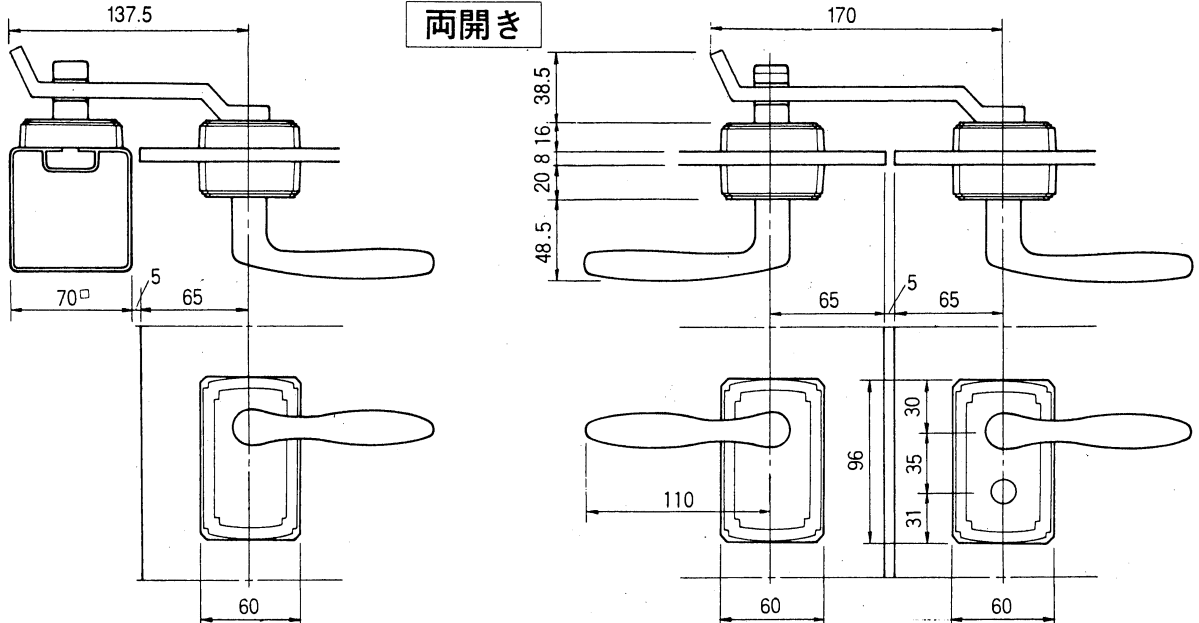
両開き



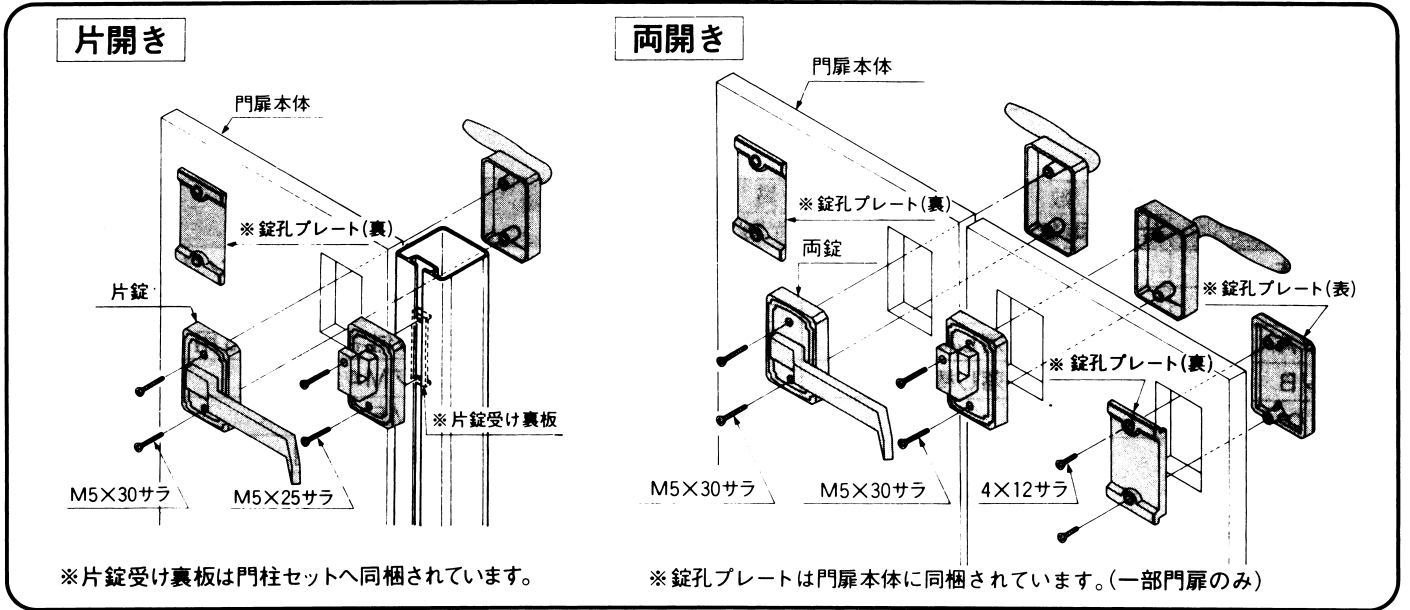
2. 錠の納り寸法

片開き

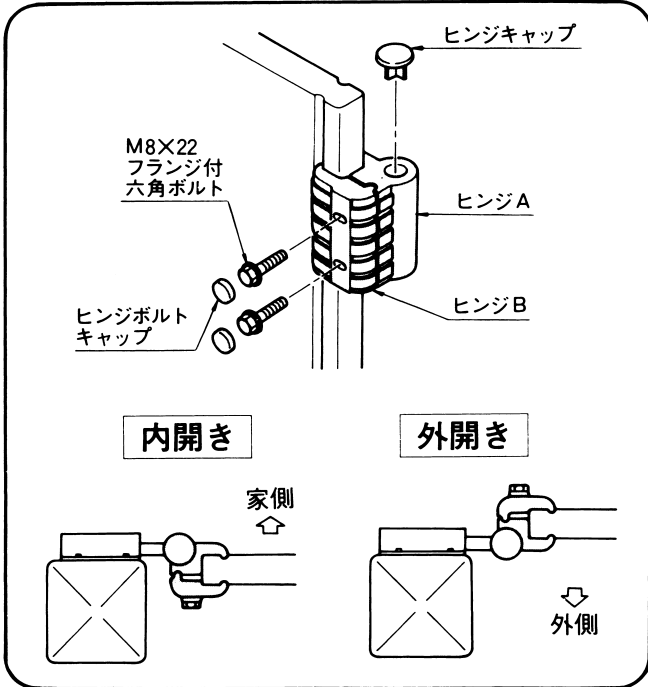
両開き



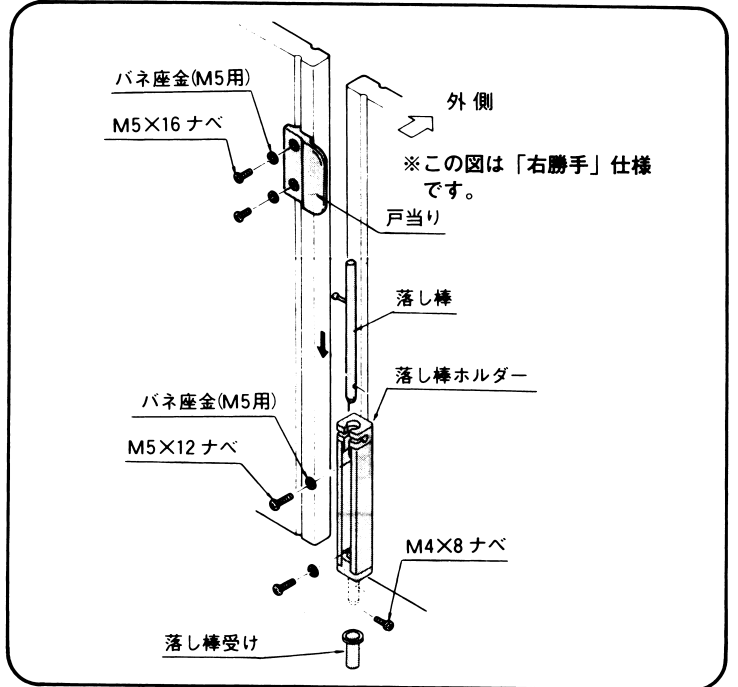
3. 錠セットの取付け



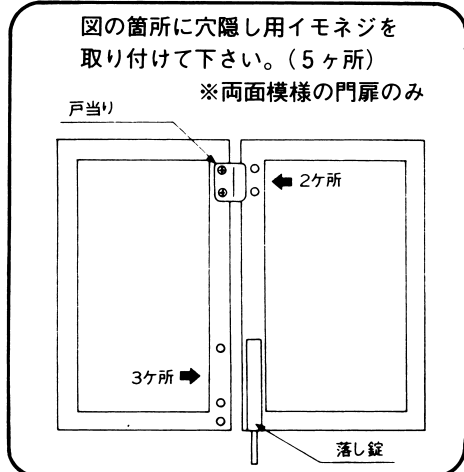
4. ヒンジの取付け



5. 戸当り・落とし棒の取付け



6. 穴隠しネジの取付け



工事店様へ

- 仕上げ後、本体についているモルタル等は完全に拭き取って下さい。硬化後拭き取りますと表面を痛めますのでご注意下さい。
- みだりに改造、変更は避けて下さい。
- 施工終了後、取付説明書は施主様へお渡し下さい。
- 御使用いただきましてありがとうございました。

施主様へ

- 月に一度程度のお手入れで美しさが長く保てます。汚れの軽い場合は水にぬらした柔らかいぞうきんで拭き取って下さい。また汚れのひどい場合はおすすめの中性洗剤で拭き取ったのち洗剤が残らないように拭き取って下さい。