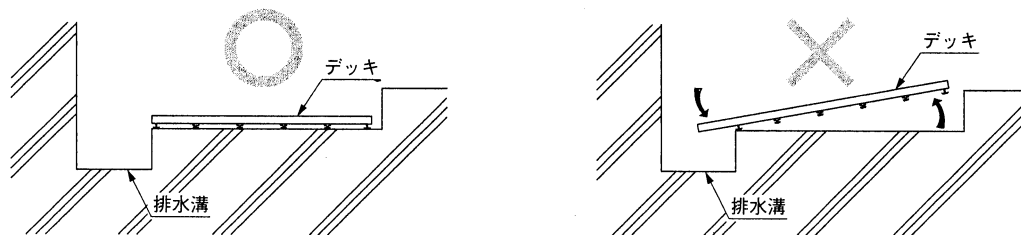


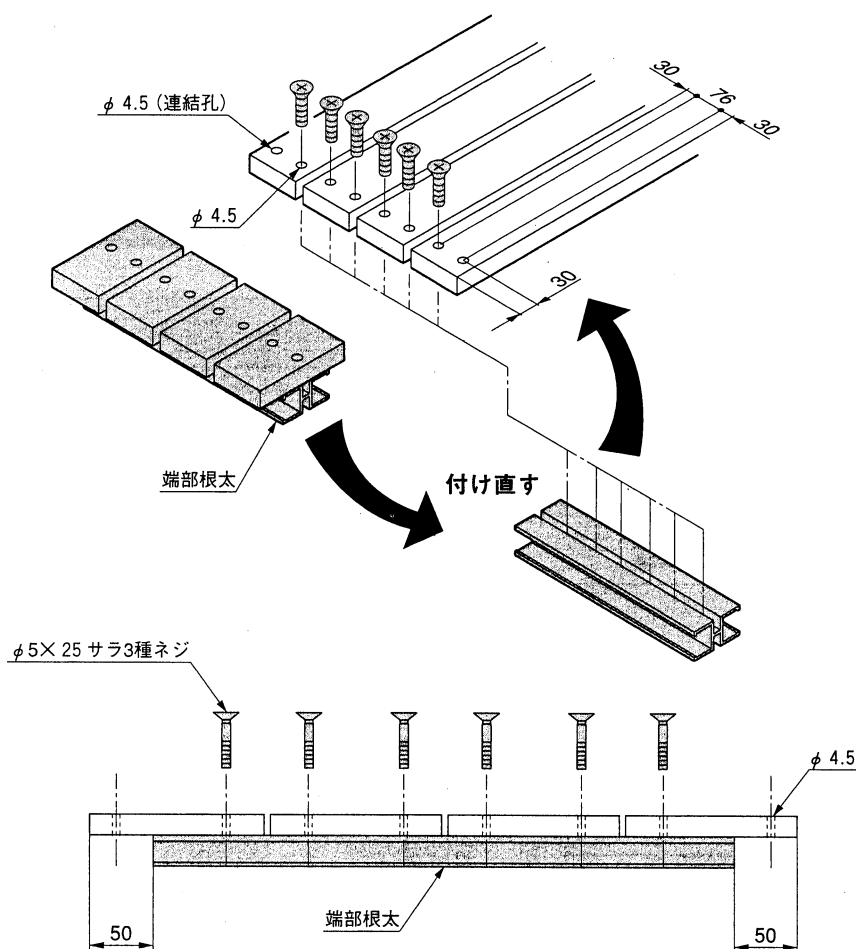


## 2. デッキの切詰め



<注意>

- デッキは排水溝の手前までで納めてください。  
排水溝の上にデッキを張り出すと先端に人が乗った時に、デッキの反対側が浮き上がるおそれがあります。



- ① デッキを現場に合わせて切詰めてください。
- ② デッキ先端にφ4.5の孔を8ヶ所あけてください。

<注意>

- 両端の孔は、連結用根太を固定する孔です。

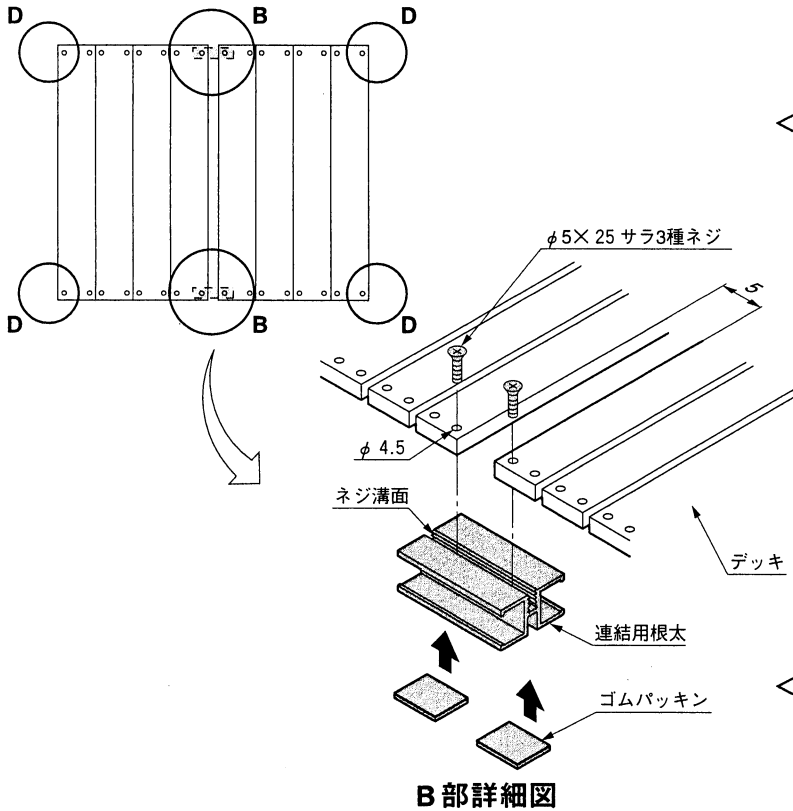
- ③ 端部根太をはずして、デッキの先端に取付け直してください。

<注意>

- 端部根太は、デッキのソリ上がりを防ぐために必要です。必ずデッキの先端に取付け直してください。
- 端部根太はデッキ両端からの距離が均等(端部から50mm)になるように取付けてください。

### 3. デッキの連結

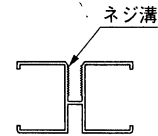
#### 3-1 デッキ寸法が同じ場合



- ① 連結用根太の底面2ヶ所にゴムパッキンを貼り付けてください。

<注意>

- 連結用根太には天面と底面の区別があります。
- 下図のようにネジ溝形状になっている方が天面側です。

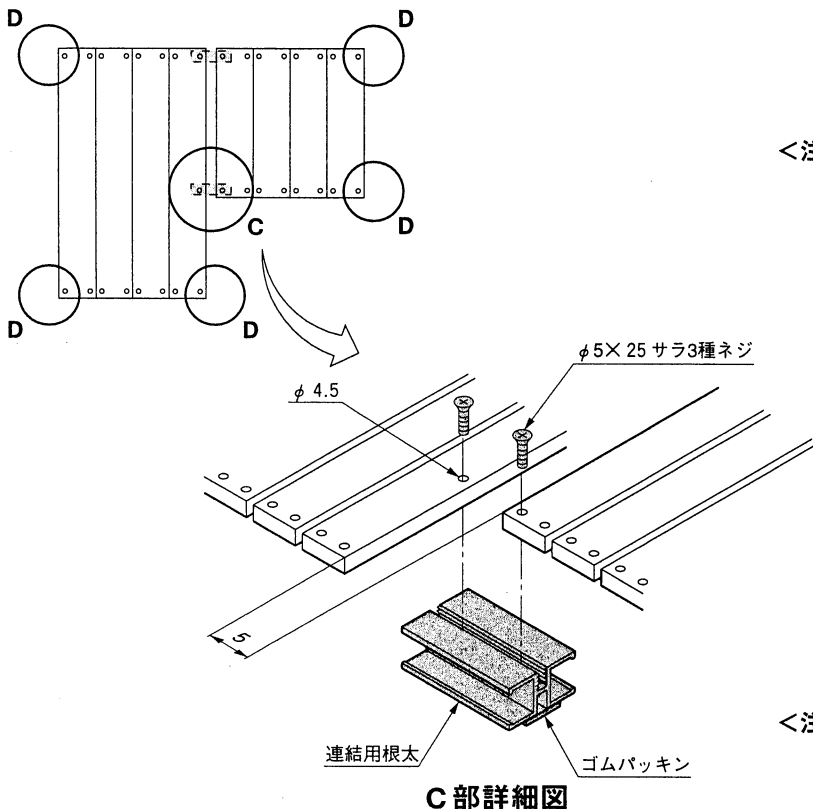


- ② デッキとデッキの間に5mmのすきまをあけた状態で、デッキと連結根太をφ5×25 サラ3種で連結してください。
- ③ 連結したデッキの四隅の孔(D部)をφ5×25 サラ3種で孔隠ししてください。

<注意>

- デッキを設置する床面の勾配や段差でデッキの納まり良くない場合は、予備のゴムパッキンを貼って調整してください。

#### 3-2 デッキ寸法が異なる場合



- ① 連結用根太の床面2ヶ所にゴムパッキンを貼り付けてください。

<注意>

- 連結用根太には天面と床面の区別があります。
- 3-1 の注意を参照してください。

- ② C部詳細図のように、φ4.5の下孔をあけてください。
- ③ デッキとデッキの間に5mmのすきまをあけた状態で、デッキと連結用根太をφ5×25 サラ3種で連結してください。
- ④ 連結したデッキの隅の孔(D部)をφ5×25 サラ3種で孔隠ししてください。

<注意>

- デッキの納まりが良くない場合は 3-1 の注意を参照してください。

