

# テラツツア・ボックスカバー

## 取付説明書

- このたびは、東洋エクステリア製品をお買いあげいただきましてまことにありがとうございます。
- 正しく施工、組付をしていただく為に、施工前に必ず取付説明書をお読みください。
- 施工終了後、「取付説明書」および同梱の「ウッド製品取扱いに際してのご注意とお願い」を施主様にお渡しください。
- テラツツアシリーズは、住居のバルコニー部に施工していただく製品です。特にマンションやアパート等、集合住宅のバルコニー部へ施工をする際は、【集合住宅に施工する際のご注意】の内容には十分注意してください。

### ■はじめに

- 施工を始めてから手直しができないように、事前に調査や打合わせを十分に行なってください。
- ネジ類はたたき込みをせずに、確実に締め付けてください。
- 部材切断時に切り粉等の粉塵を吸い込まないように、注意予防してください。

### 【集合住宅に施工する際のご注意】

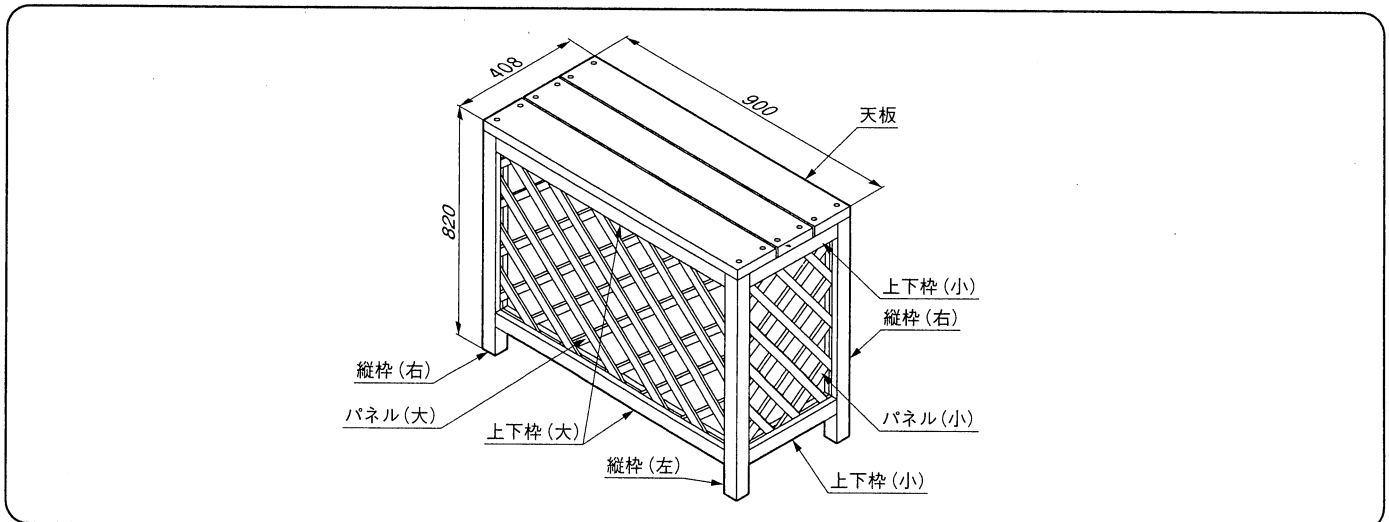
- 管理組合等へ事前に施工の了解をとってください。
- エレベーター等の公共施設を使用する際は十分注意してください。
- バルコニー部は私的所有スペースではありませんので、床や壁に孔をあけないようにご注意ください。
- 施主様立ち会いのもとで施工してください。
- 施工中の部材・部品等の落下には十分ご注意ください。

## 梱包明細表

### ① ボックスカバー

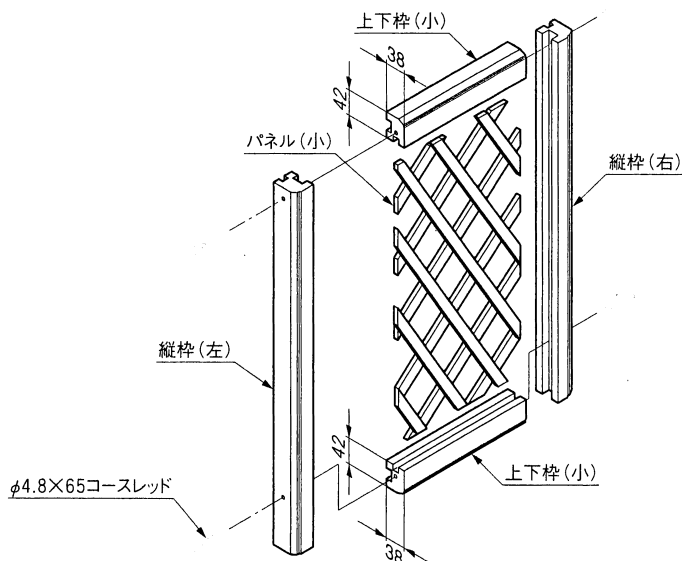
名称	略 図	員 数	名称	略 図	員 数
天板		1	上下枠 (大)		2
パネル (大)		1	上下枠 (小)		4
パネル (小)		2	上下枠 (大) 取付金具		4
縦枠 (左)		2	天板取付ネジ φ4×32 サラ特殊ネジ		12
縦枠 (右)		2	上下枠 (大) 取付ネジ φ4×30 ナベ特殊ネジ		8
			上下枠 (小) 取付ネジ φ 4.8×65 コースレッド		8
			取付説明書		1
			取扱説明書		1

## 1. 姿図および各部の名称



## 2. ボックスカバーの組立方法

### 2-1 側面パネルの組立て

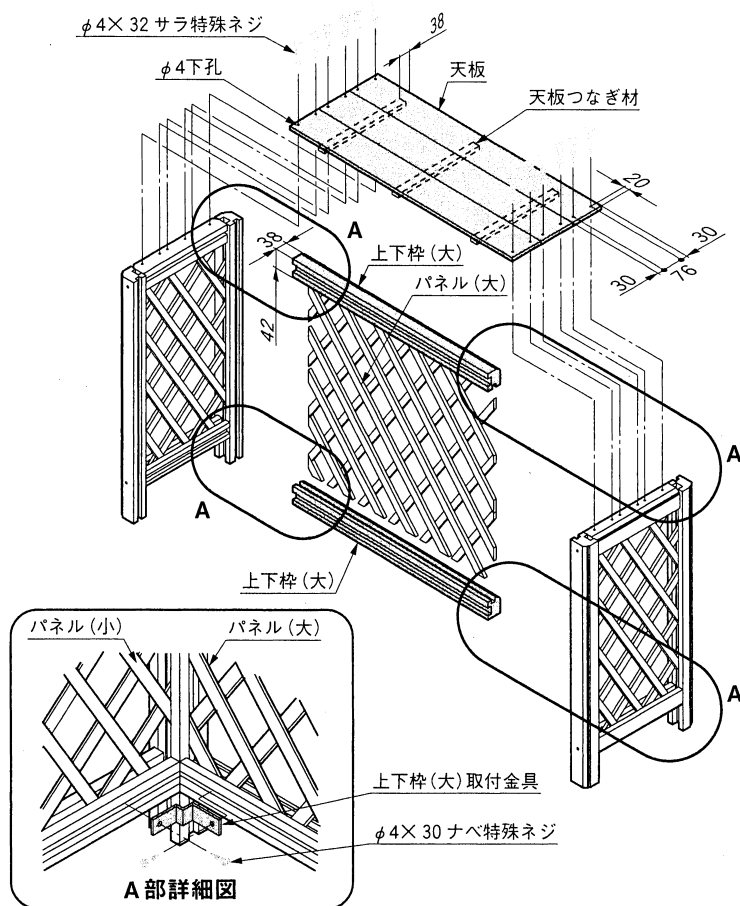


<注意>

- 縦枠(左・右)には上下と表裏が、上下枠(大・小)とパネルには表裏があります。
- パネル(大・小)はステーブルを打った面が表側になります。

- ① パネル(小)を縦枠(左・右)と上下枠(小)の凹部にはめ込み、 $\phi 4.8 \times 65$  コースレッドを使って、側面パネルを2枚組立ててください。

### 2-2 前面パネルおよび天板の組立て



- ① 下部の上下枠(大)と側面パネルの凹部に上下枠(大)取付金具をはめ込み、 $\phi 4 \times 30$  ナベ特殊ネジで固定してください。(A部詳細図参照)
- ② 側面パネルと上下枠(大)の凹部にパネル(大)を差し込んでください。
- ③ 上下枠(大)をパネル(大)の上からかぶせ、①の要領で組付けてください。

<注意>

- 天板には前後があります。天板の前側(前部より38mm)には天板つなぎ材がありません。

- ④ 天板の両端に下孔( $\phi 4$ )を各6ヶ所あけてください。
- ⑤ 天板をセットして、 $\phi 4 \times 32$  サラ特殊ネジで固定してください。

<注意>

- 高さの調整は、縦枠(左・右)の下側を切断してください。
- 天板の間口切り詰めは、片側85mm、両側で170mm以内で行なってください。

### 施主様へ

- ボックスカバーの設置位置は、エアコン室外機の取扱説明書を参照してください。

取説コード

**F120**

98-11A