

結線柱

取付説明書

●このたびは、東洋エクステリア製品をお買いあげいただきましてまことにありがとうございます。

■施工上のご注意

●商品の施工につきましては、必ず取付説明に従ってください。また施工完了後に取付説明書を
施主様にお渡しください。

●結線柱は、低圧専用です。高圧又は、特別高圧には絶対使用しないでください。

●結線は、必ず電源(AC100V)を切った状態で施工してください。

●AC100V端子は確実におこなってください。不十分な場合、発熱する恐れがあり、火災や焼損
の原因となります。

■使用上のご注意

●結線柱には、ホースなどで直接打ち水をしないでください。故障の原因になります。

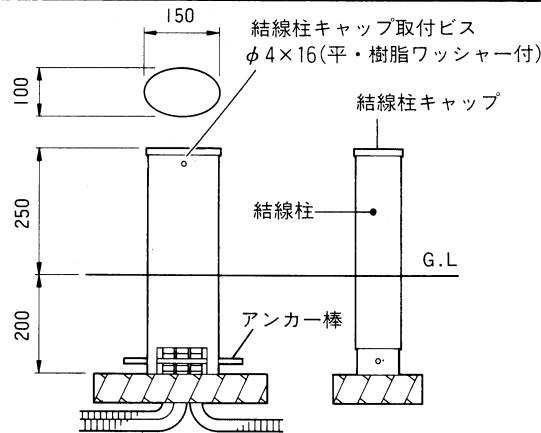
■梱包明細書

●結線柱セット

1梱包

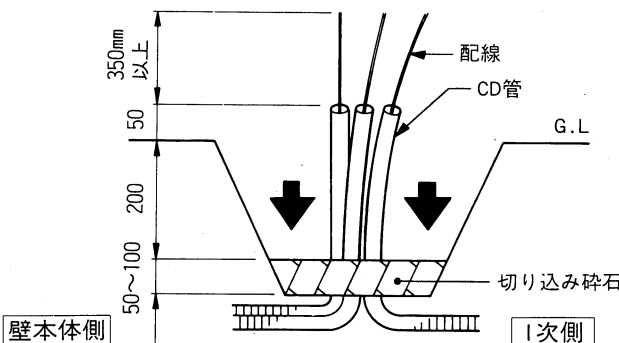
名称	買数
結線柱本体	1
アンカー棒	1
取付説明書	1
結露防止剤 (2.5リットル)	1

1.基本寸法及び各部名称



2.CD管の施工

- 1 結線柱を設置する前にCD管(1次側も含む)を配管してください。
- 2 切り込み砕石を約50~100mmの厚さで水平面に転圧してください。

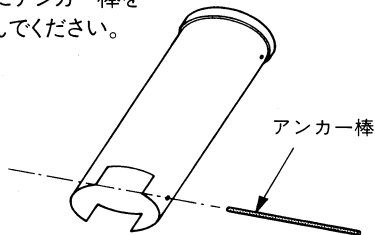


注 意

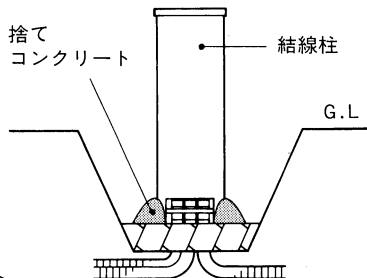
- CD管はG.L.から50mm出して
ください。
- 配線はCD管から350mm以上
出してください。

3. 結線柱の固定

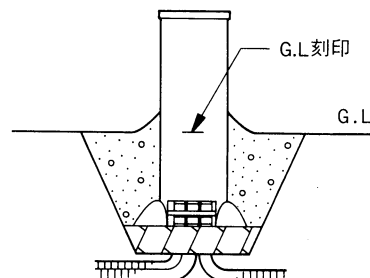
① 結線柱にアンカー棒を差し込んでください。



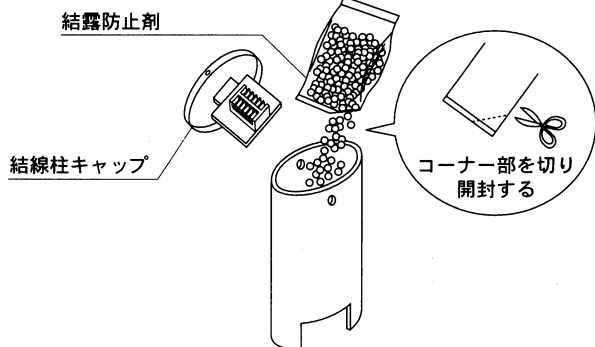
② 結線柱にCD管を入れ込み、捨てコンクリートで固定してください。



③ 結線柱固定後、G.L.まで埋戻してください。



④ 結露防止剤の投入

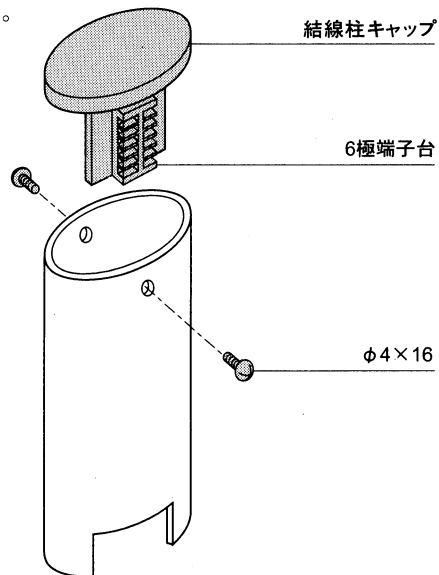


- ① 結線柱キャップをはずして下さい。
- ② 結露防止剤の袋をあけ、粒状のビーズのみを柱内へ投入して下さい。ビーズは軽いので風などに飛ばされないよう、袋のコーナー部をはさみで開封し、少しずつ入れて下さい。

4. 電気工事

● 結線工事は、有資格の電気工事店様にご依頼ください。

① 結線は結線柱キャップ取付ビス(φ4×16)をはずして行なってください。



注意事項

- ① 結線については、その商品の取付説明書に従って下さい。
- ② 端子台の変更や増設は行なわないで下さい。
- ③ 配線については、後でメンテナンスできるよう十分余裕を持たせておいて下さい。短くカットしないで下さい。

	6極端子台
定 格	AC100V 30A
耐 電 圧	AC250V 1分間
結線方法	<p>① 電線被ふくを10~12mmむいて下さい。</p> <p>② ⊕ドライバーで端子ネジに接続して下さい。</p>
そ の 他	<p>シャッター工事用として2本のわたり線(φ1.6)が付属しています。</p>

工事店様へ

- 施工終了後、取扱い説明書は施主様へお渡しください。
- 御使用頂きましてありがとうございました。次回も当社の製品を御使用ください。

取説コード
F96
IF-E①
199901 B