

# ガーデニングステージ 根鉢ホルダー

## 取付説明書

- このたびは、東洋エクステリア製品をお買いあげいただきましてまことにありがとうございます。
- 正しく施工、組付けをしていただく為に、施工前に必ず取付説明書をお読みください。
- 施工終了後、「取付説明書」を施主様にお渡しください。

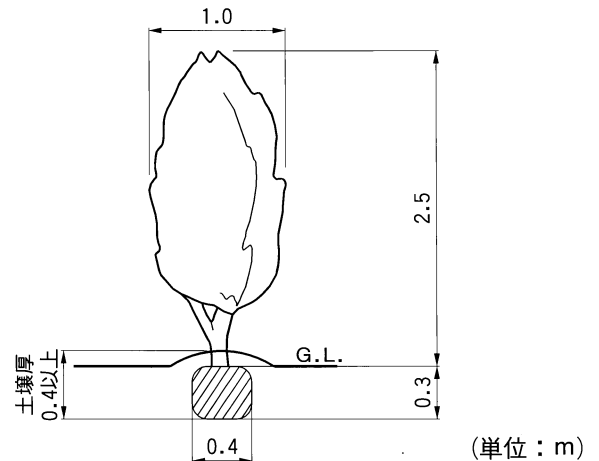
### ■ご注意

- 当社指定部材・部品以外は、使用しないでください。
- 設置できる樹木の大きさは高さ2.5m、葉張り1mまでです。  
但し、固定できる根鉢の大きさは高さ30cm、直径40cm程度までを対象に設計しています。
- 樹木を土壤に設置するときは、必ず根鉢部分の土壤が40cm以上の厚さになるように、土を盛り込んでください。  
根鉢部分の土壤が浅いと、樹木の転倒や枯れの原因になります。

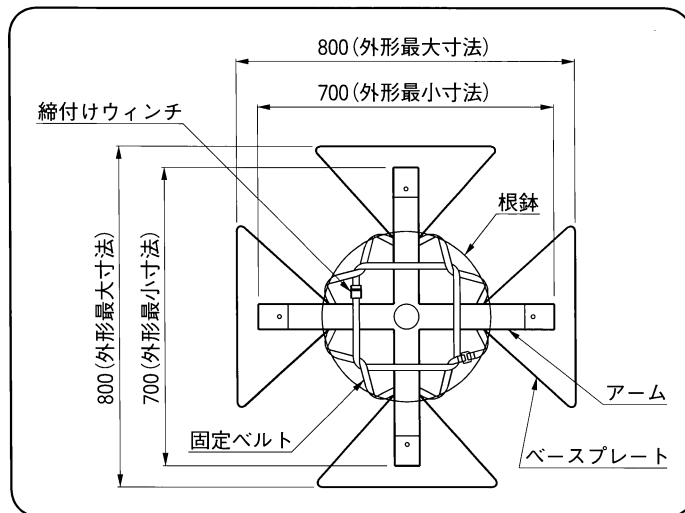
### ■梱包明細書

#### ①根鉢ホルダー

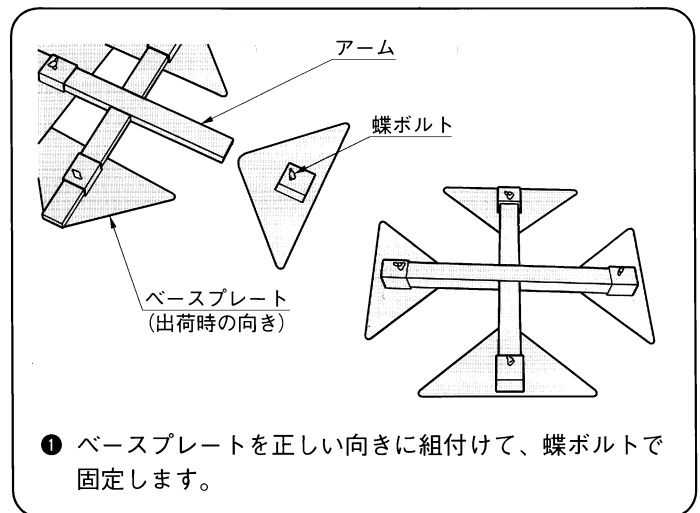
名 称	員 数
アーム	1
ベースプレート	4
蝶ボルト	4
固定ベルト(3.5m)	1
ウィンチ付幹巻ベルト(1m)	1
結束金具	2
取付説明書	1



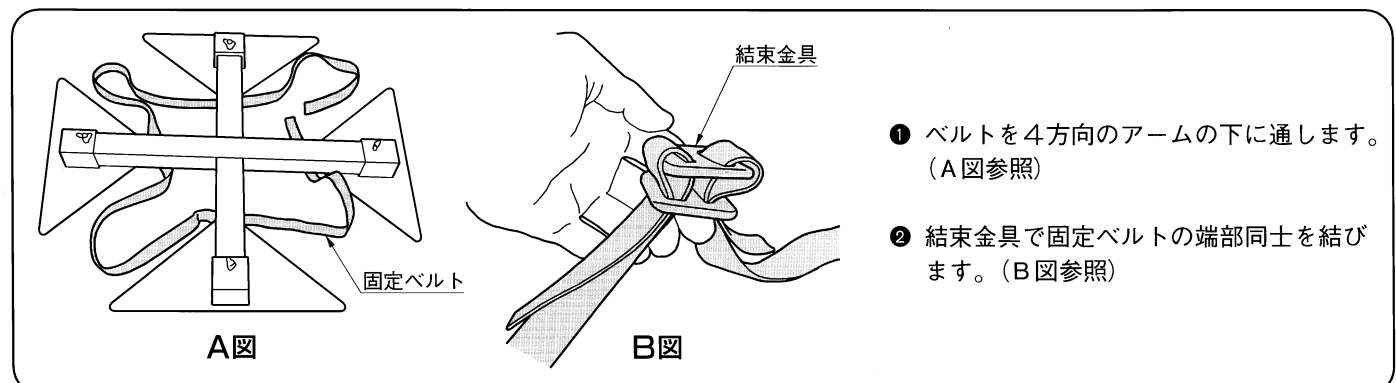
## 1. 寸法図



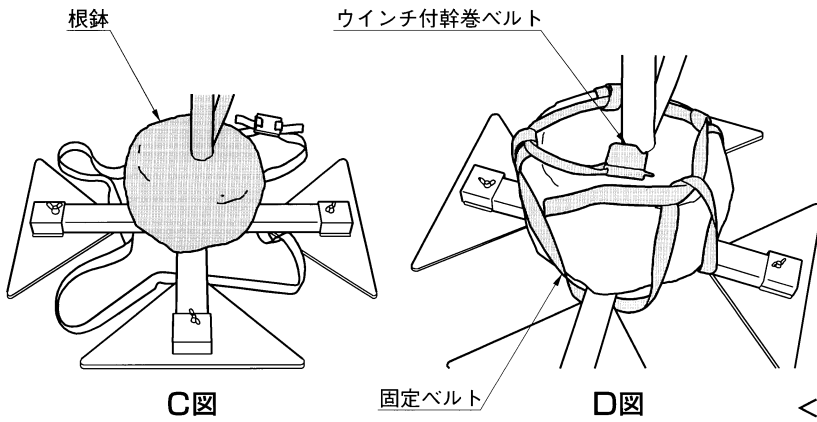
## 2. ベースプレートの組付け



## 3. ベルトの組込み



### 3. つづき

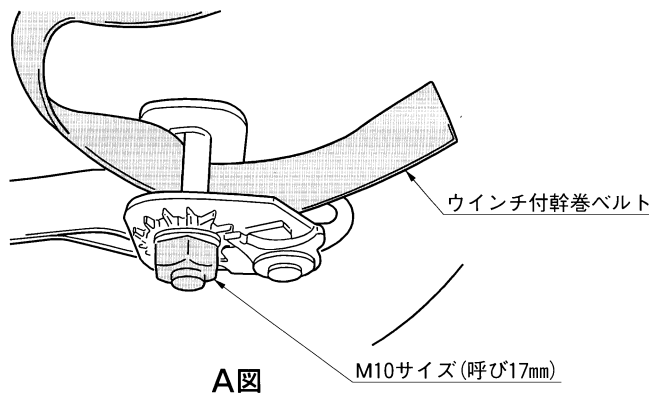


- ③ 樹木の「立ち」を確認しながら、根鉢をアームの中心に乗せます。(C図参照)
- ④ 4方向から出ている固定ベルトを均等に引き出し、そのベルトにウインチ付幹巻ベルトを通します。(D図参照)

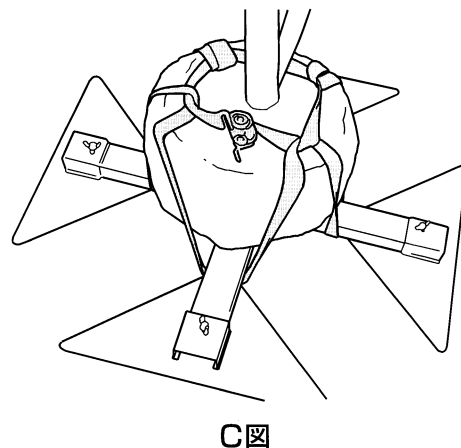
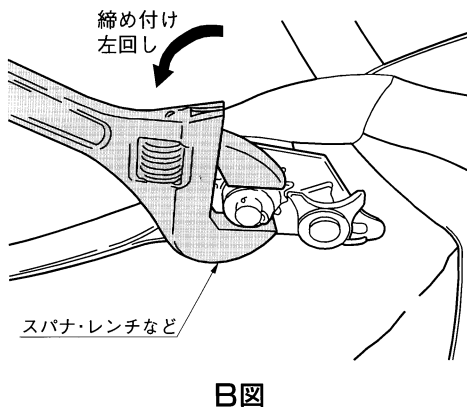
<注意>

- ウインチ付幹巻ベルトで締付けが効くように、固定ベルトの長さを調節してください。

### 4. 根鉢の固定



- ① ウインチの軸にベルトの端部を通します。(A図参照)
- ② 六角レンチでウインチをまわし、ベルトを締付けます。(B図参照)
- ③ 根鉢が動かないように固定できれば完成です。(C図参照)



取説コード

**G006**

199902A