

# つくばいL 専用ベース

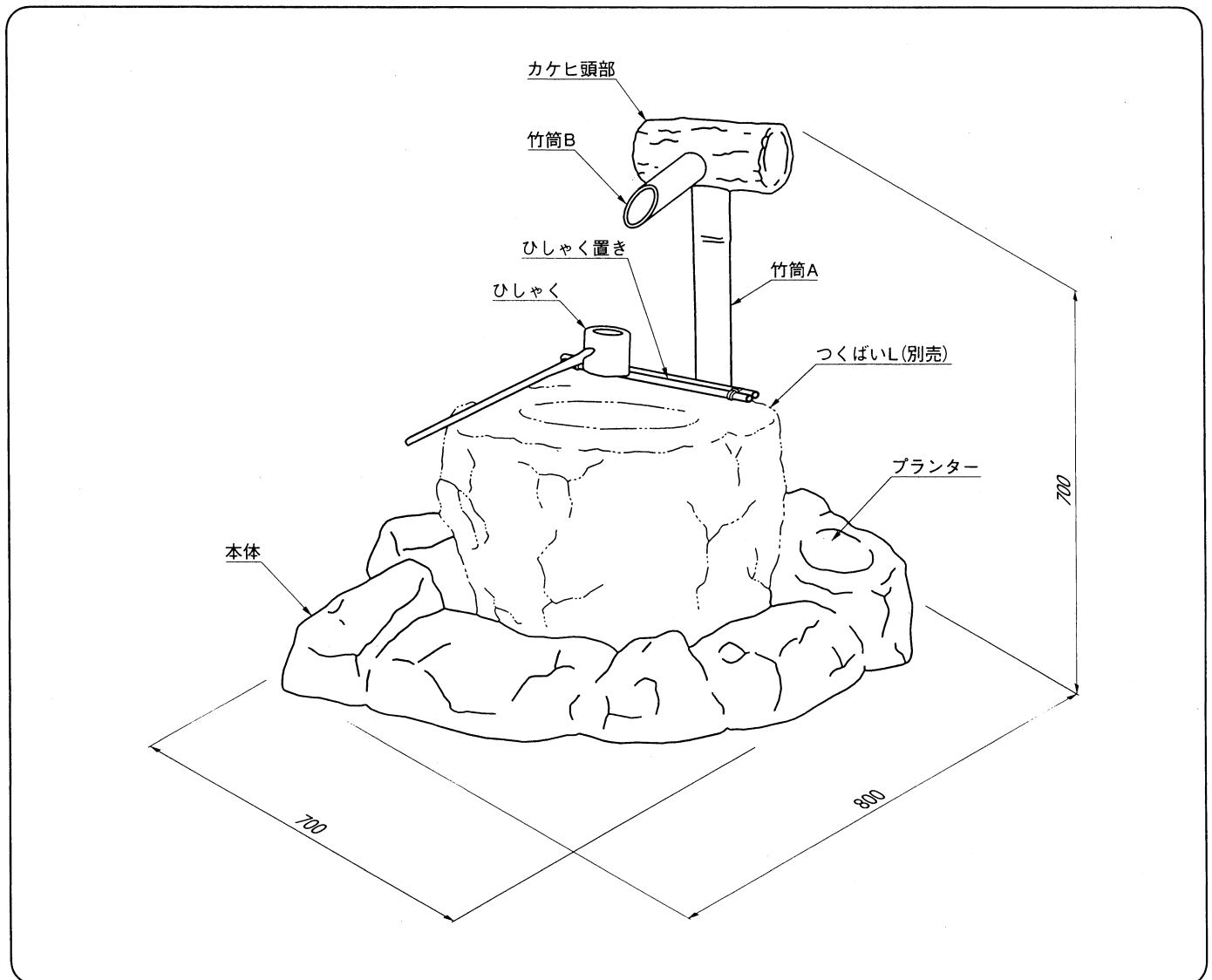
## 取付説明書

- このたびは、東洋エクステリア製品をお買いあげいただきましてまことにありがとうございます。
- 正しく施工、組付をしていただく為に、施工前に必ず取付説明書をお読みください。

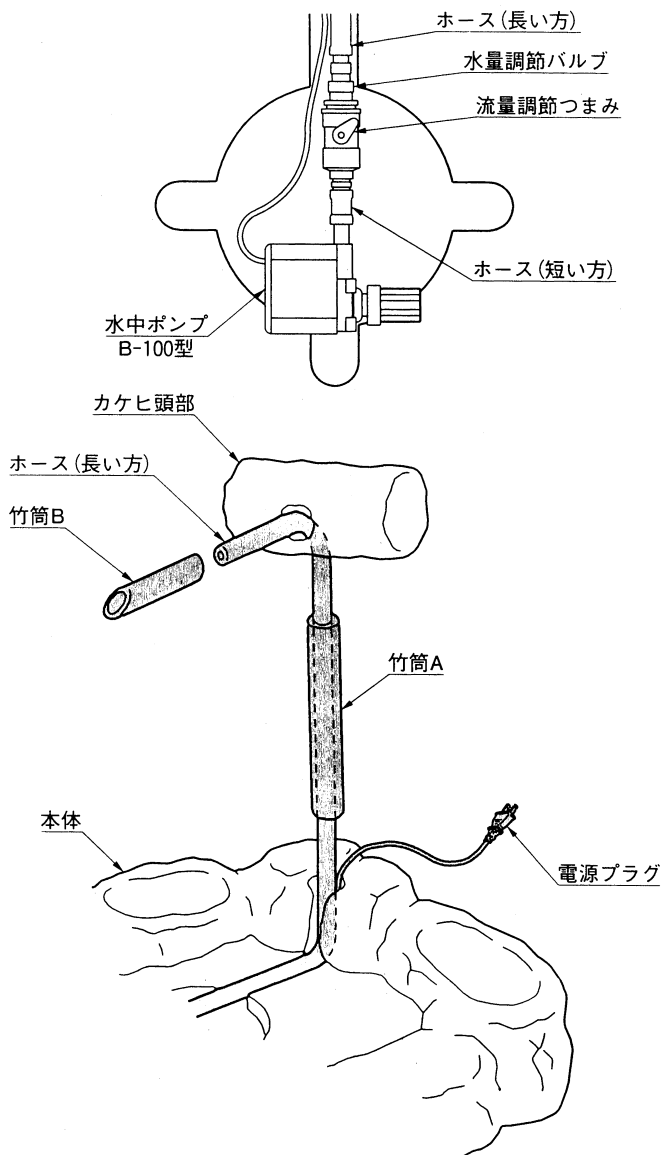
### ■梱包明細書

名 称	員 数
本体	1
竹筒A	1
竹筒B	1
カケヒ頭部	1
水中ポンプ	1
水量調節バルブ	1
ホース	2
ひしゃく	1
ひしゃく置き	1

## 1. 姿図および基本寸法



## 2. 組付け手順



① 設置場所を決め、本体を静かに置きます。  
<注意>

- 必ず水平でガタつきのない場所に設置してください。

② ポンプと水量調節バルブを接続し、図のように本体中央部に置きます。

③ ホース(長い方)の端を竹筒Aに通し、竹筒Aをそのまま本体に差し込みます。

④ カケヒ頭部にホースの端を通して竹筒Aの上部に取付け、竹筒Bを取付けます。

⑤ 水道水をポンプの吸水口が完全にかくれるまで入れます。

⑥ 電源プラグをコンセントに差し込みます。流量調節つまみで水の量を調節してください。

<注意>

- 水が出ない時はポンプが空気を吸い込んでいる恐れがあります。一度電源プラグをコンセントから抜き、水が十分に入っていることを確認してから再度電源プラグをコンセントに差し込んでください。

⑦ つくばいL(別売り)を静かにのせ、水受け穴に水道水をいっぱいになるまで新たに注ぎます。

<注意>

- あふれた水は下に落ち、ポンプで循環されます。

### 安全上のご注意

- 水中ポンプは水中用ですので、水中以外での運転(特に空中での空運転)は絶対にしないでください。空運転は本体が高温になり危険です。また故障の原因になります。
- 電源プラグやコンセントに水がかからないようにしてください。感電する恐れがあります。
- ぬれた手で電源プラグやコンセントに触らないでください。感電する恐れがあります。

### 工事店様へ

- みだりに改造、変更はしないでください。
- 施工終了後、取付説明書は施主様にお渡しください。
- 御使用いただきましてありがとうございました。

### 施主様へ

- 月に一度程度のお手入れで美しさが長く保てます。汚れの軽い場合は水にぬらした柔らかいぞうきんで拭き取ってください。また汚れのひどい場合はうすめた中性洗剤で拭き取ったのち洗剤が残らないように拭き取ってください。

取説コード

**F 100**

IG-A①  
199903B