

カケヒセット

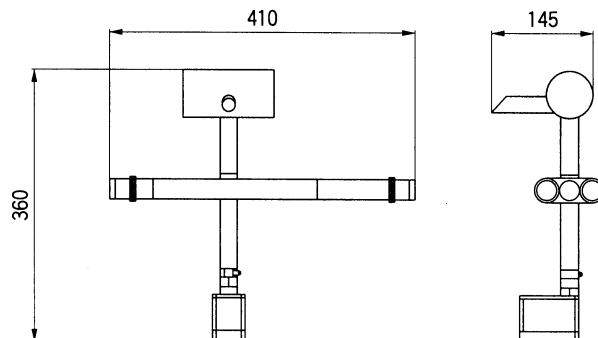
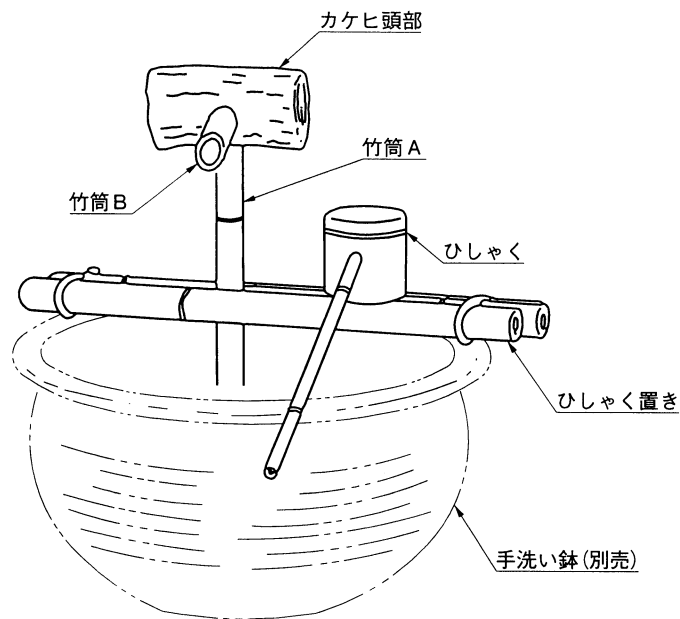
取付説明書

- このたびは、東洋エクステリア製品をお買いあげいただきましてまことにありがとうございます。
- 正しく施工、組付をしていただく為に、施工前に必ず取付説明書をお読みください。

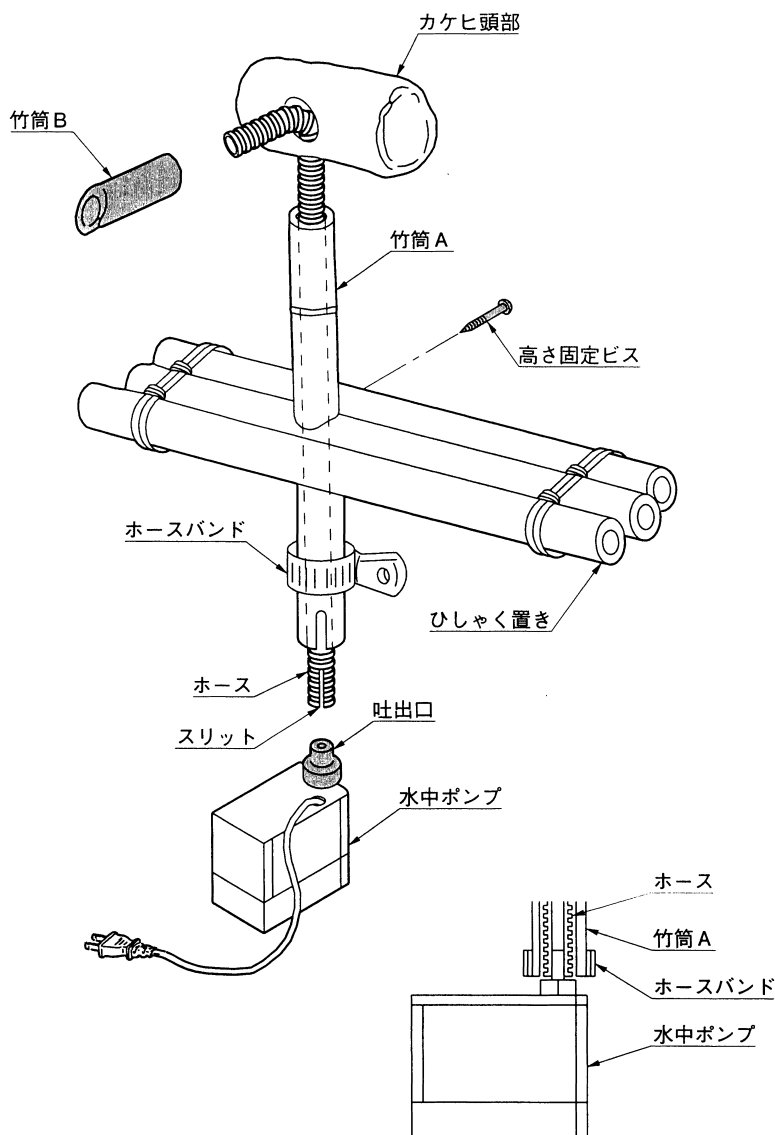
■梱包明細書

名 称	員 数
ひしゃく置き	1
竹筒A	1
竹筒B	1
カケヒ頭部	1
水中ポンプ	1
ホース	1
ホースバンド	1
高さ固定ビス	1
ひしゃく	1

1. 姿図および基本寸法



2. 組付け手順



- ① 竹筒Aをひしゃく置きに上から差し込みます。この時ホースバンドを竹筒Aの下側に通しておきます。
- ② ポンプの吐出口にホースのスリット側をつなぎます。
- ③ ホースの端を竹筒Aの下側から通し、ポンプの吐出口をホースバンドで竹筒と共に締め付けて固定します。
- ④ カケヒ頭部を取付けた後、竹筒Bを差し込みます。
- ⑤ 水を入れた手洗い鉢(別売)にのせ、カケヒを好みの高さに調節し、高さ固定ビスで止めます。

<注意>

- 水はポンプが隠れるまで入れてください。
- ⑥ 電源プラグをコンセントに差し込みます。流量調節つまみで水の量を調節してください。

<注意>

- 水が出ない時はポンプが空気を吸い込んでいる恐れがあります。一度電源プラグをコンセントから抜き、水が十分に入っていることを確認してから再度電源プラグをコンセントに差し込んでください。

安全上のご注意

- 水中ポンプは水中用ですので、水中以外での運転(特に空中での空運転)は絶対にしないでください。空運転は本体が高温になり危険です。また故障の原因になります。
- 電源プラグやコンセントに水がかからないようにして下さい。感電する恐れがあります。
- ぬれた手で電源プラグやコンセントに触らないで下さい。感電する恐れがあります。

工事店様へ

- みだりに改造、変更はしないでください。
- 施工終了後、取付説明書は施主様にお渡しください。
- 御使用いただきましてありがとうございました。

施主様へ

- 月に一度程度のお手入れで美しさが長く保てます。汚れの軽い場合は水にぬらした柔らかいぞうきんで拭き取ってください。また汚れのひどい場合はうすめた中性洗剤で拭き取ったのち洗剤が残らないように拭き取ってください。

取説コード

F101

IG-A①
199903B