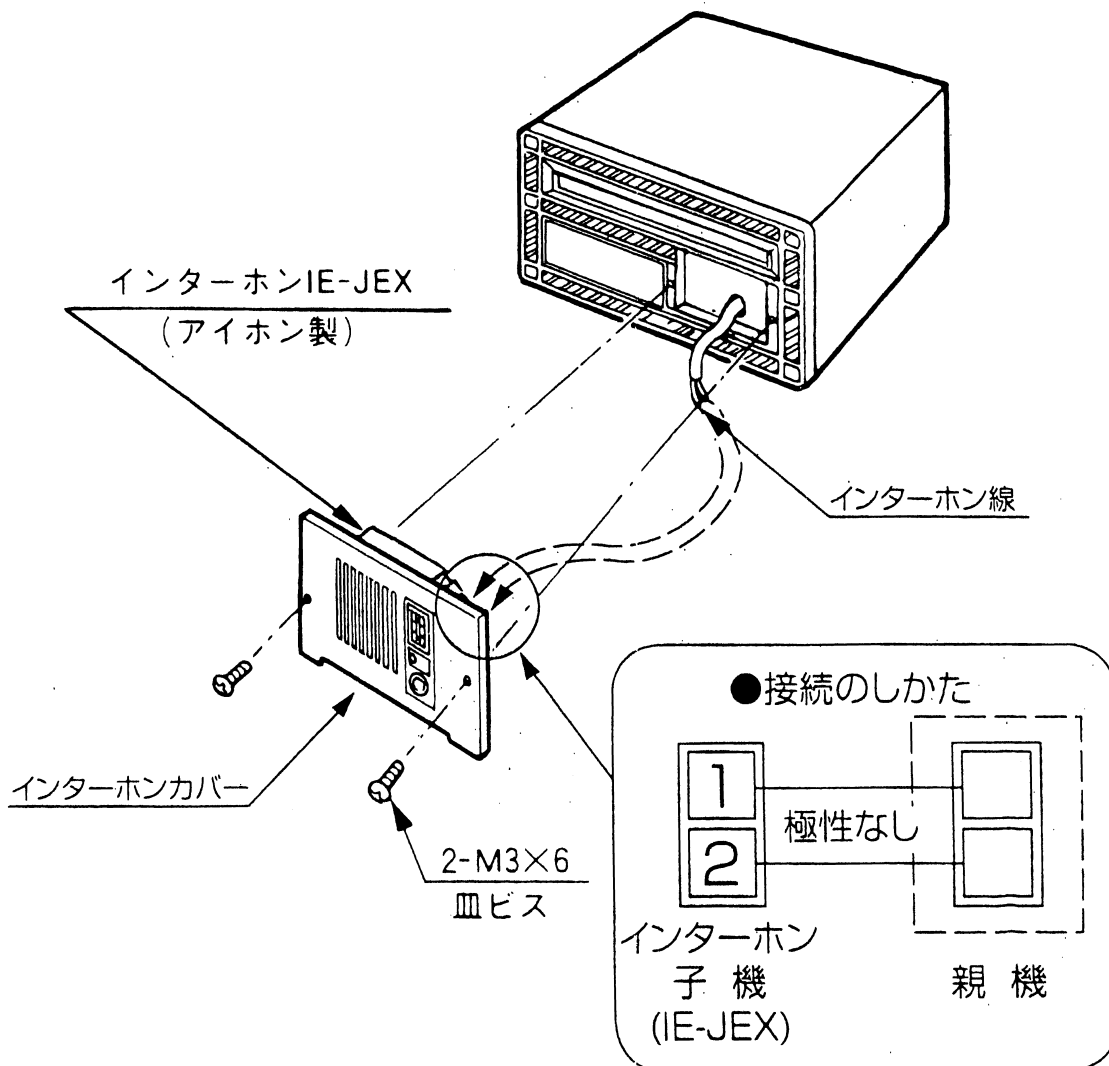


IE-JEX ポスト

取付・取扱説明書

- このたびは、東洋エクステリア製品をお買上げ下さりありがとうございました。
- 正しく施工・御使用いただくため、必ず取付説明書をお読みください。

■インターホンの取付け（インターホン親機は市販品をお使いください。）



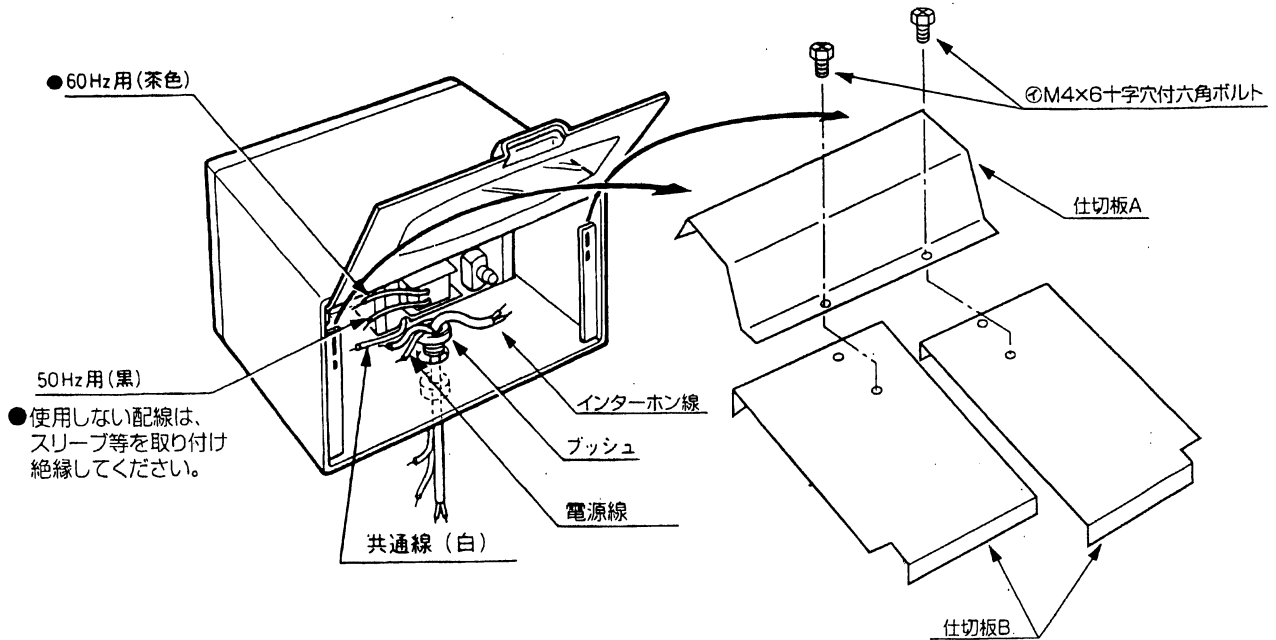
- インターホンカバーを取りはずしますと、本体も一緒に出ますので、インターホン線をポスト内に引き入れ壁面穴より出して、インターホンに接続してください。

- アイホンインターホン親機
ドアホン（親機）IEシリーズ
セキュリティドアホン（親機）QEシリーズ
ホームテレホンHBシリーズ
セキュリティホームテレホンQCシリーズ
ホームプロセッサHPシリーズ

■インターフェース条件

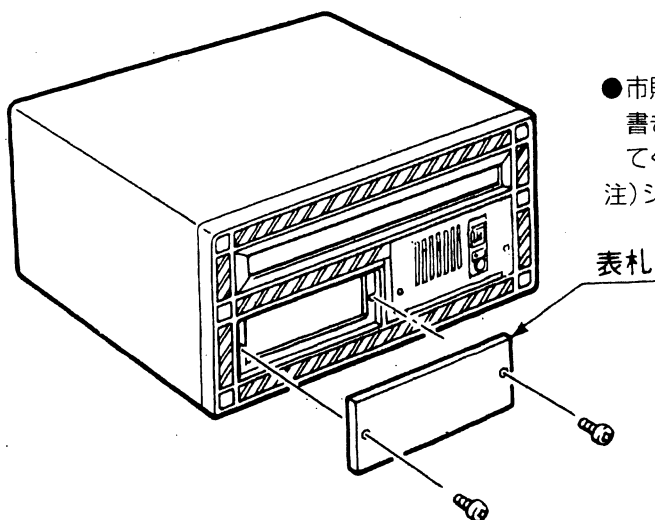
直 流 抵 抗	待受時	1.4K Ω /5.4 \pm 10%
	呼出時	390 Ω /2.4V \pm 10%
	通話時	1.4K Ω \pm 10%
	通話時（呼出しボタン押し時）	390 Ω /6V \pm 10%
動 作 電 圧	待受時	5.4V \pm 0.7V
	呼出時	2.4V \pm 0.4V
	通話時	9V+1V, -1.5V
	通話時（呼出しボタン押し時）	6V+0V, -1.5V
交 流 特 性	ラインインピーダンス	600 Ω +150 Ω , -200 Ω
親機側の 交 流 特 性	待受時入力カインピーダンス	100-300 Ω
	通話時入力カインピーダンス	170 Ω
基準送話入力	送話入力レベル	1.2V

■インターホン・表札照明の配線（配線工事は必ず「電気工事有資格者」が行ってください。）



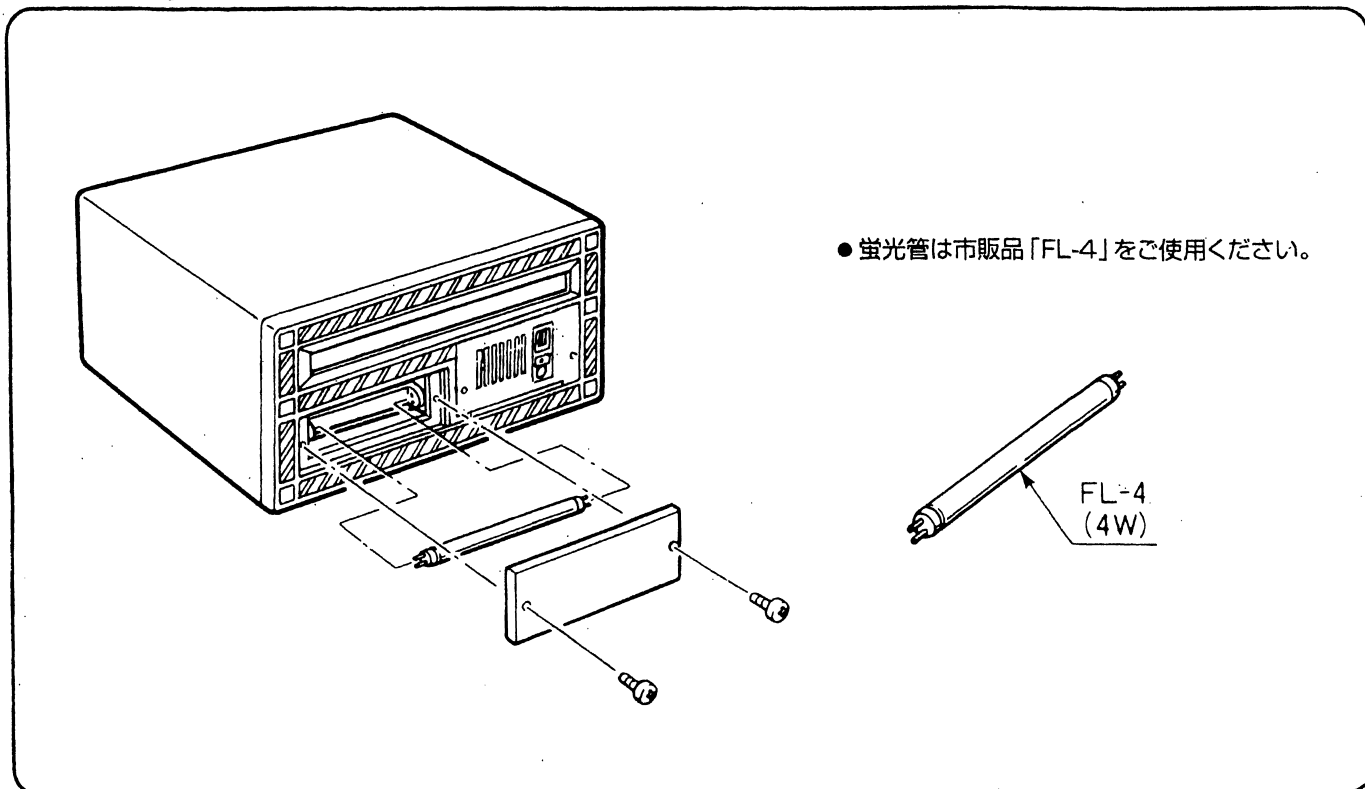
- 仕切板をポストの外へはずす時は、ポスト内にて必ず④のボルトをポストの内にて外してから、仕切板A、Bを外に出してください。

■表札への文字記入

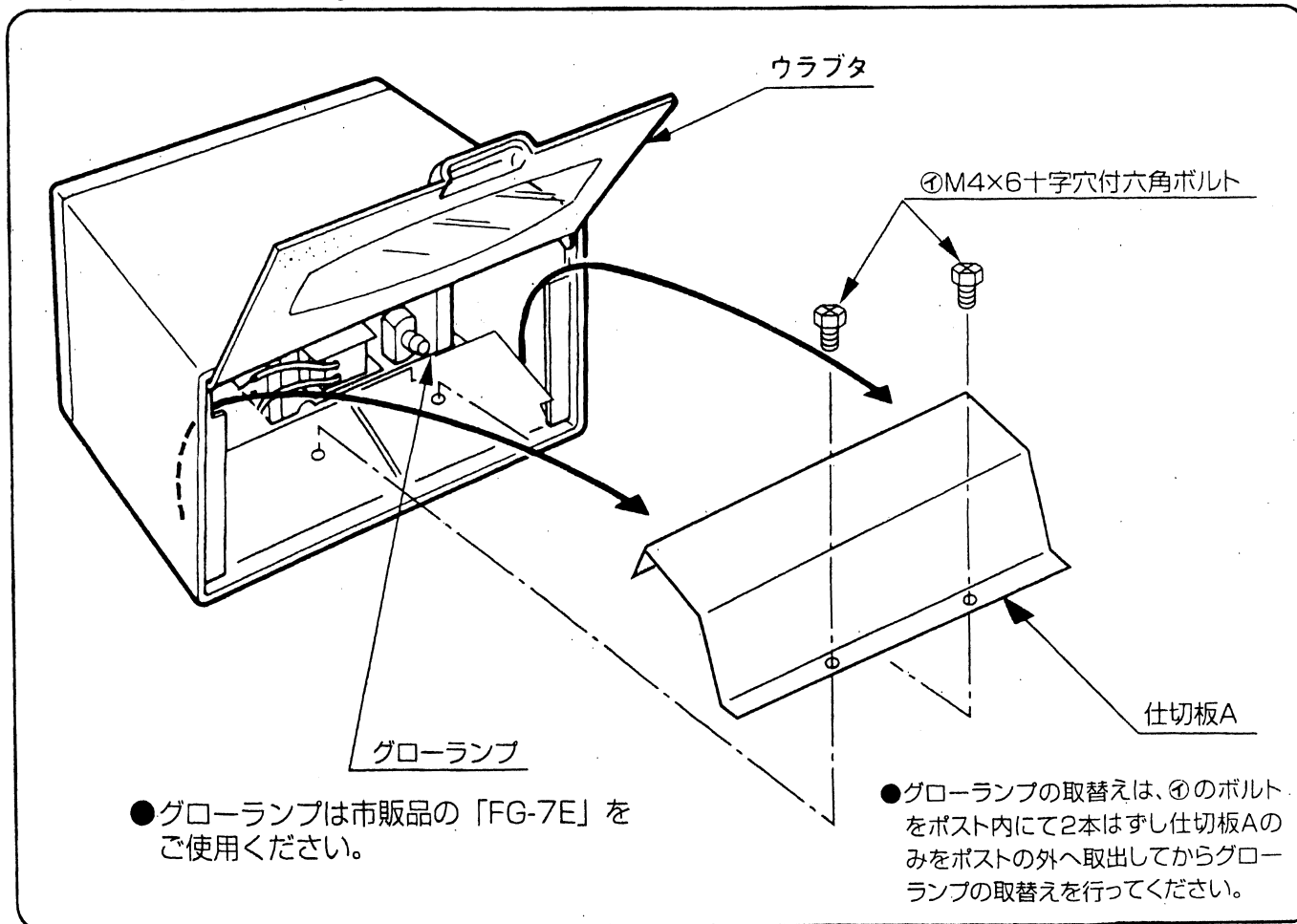


- 市販品のエナメル塗料にて記入してください。書きまちがえた場合はアルコール、またはベンジンで消してください。
- 注)シンナーは表札をおかしますので使用しないでください。

■ 蛍光管の取替え



■ グローランプの取替え



■お客様へ

■ご使用上の注意点

ポストは郵便物や新聞等を受け入れるものです。その他の目的に使用しないでください。

- 投函物を取り出す際は手や指に注意してください。
- 取り出し側は、ブロックより飛び出しておりますのでご注意ください。
頭や体等をぶつけるおそれがあります。
- 投函口にむやみに手や棒を差し込まないでください。
手をケガしたり、ポストが破損するおそれがあります。
- 投函物を取り出す際は、ウラブタを静かに開閉してください。
破損の原因になります。
- 風雨の強い時、雨水が侵入する場合がありますのでご注意ください。
郵便物が濡れるおそれがあります。
- ポスト前面に、ホース等で直接水をかけないでください。
インターホンの故障原因となります。
- チャイム線など既設の配線には交流100Vが通電されている場合があります、感電の原因となりますので、配線工事は必ず有資格者の専門者に御依頼ください。
- 居室親機設置後、『呼出テスト・呼出音量の確認は必ず、送受器を本体に掛けた状態で行ってください。
耳を痛める恐れがあります。』

■お手入れ方法

- 年に2～3回、水洗いをし抜きとってください。
 - 汚れがひどい場合には中性洗剤を薄めた液で汚れを落とした後、洗剤が残らぬよう、よく水洗いをし抜きとってください。
 - シンナー、ベンジン等の有機溶剤は使わないでください。塗料がはげたりすることがあります。

東洋エクステリア株式会社

住宅併売

東北支店 022-246-7510(代)	札幌営業所 011-640-8000(代)
関東支店 03-3290-8510(代)	静岡営業所 054-238-3301(代)
中京支店 052-807-5501(代)	長野営業所 026-263-0861(代)
関西支店 06-6330-3631(代)	広島営業所 082-241-4125(代)
中国支店 086-478-5533(代)	南九州営業所 099-256-8955(代)
九州支店 0943-32-3100(代)	千葉出張所 0471-63-7888(代)