

高級鋳物ロック錠

取付説明書—B錠・C錠—

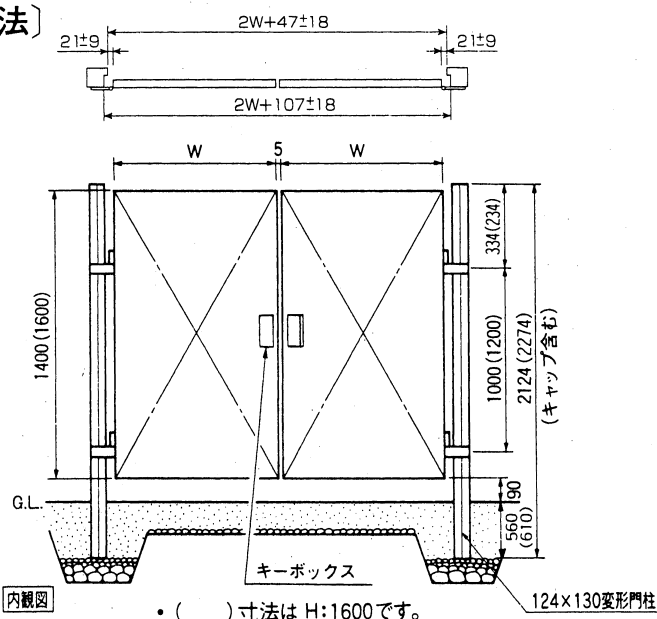
- このたびは、東洋エクステリア製品をお買いあげいただきましてまことにありがとうございます。
- 正しく施工、組付をしていただく為に、施工前に必ず取付説明書をお読みください。

■梱包明細書

| 名 称 | 員 数 | 名 称 | 規 格 | 員 数 |
|---------------|-----|----------------|-------------------|-----|
| 錠本体 | 1 | 落とし棒ホルダー取付ネジ | M5×16トラス (ワッシャー付) | 2 |
| 錠 | 3 | ヒンジ取付ボルト (組付済) | M8×30フランジ付六角ボルト | 8 |
| 落とし棒 | 1 | 戸当り取付ネジ | M5×16ナベ (ワッシャー付) | 3 |
| 落とし棒ホルダー | 1 | 取 説 | | 1 |
| 落とし棒受け | 1 | | | |
| ヒンジA | 4 | | | |
| ヒンジB | 4 | | | |
| 戸当り | 1 | | | |
| ヒンジボルトキャップ | 8 | | | |
| ヒンジキャップ (組付済) | 4 | | | |

1. 施工寸法・施工方法

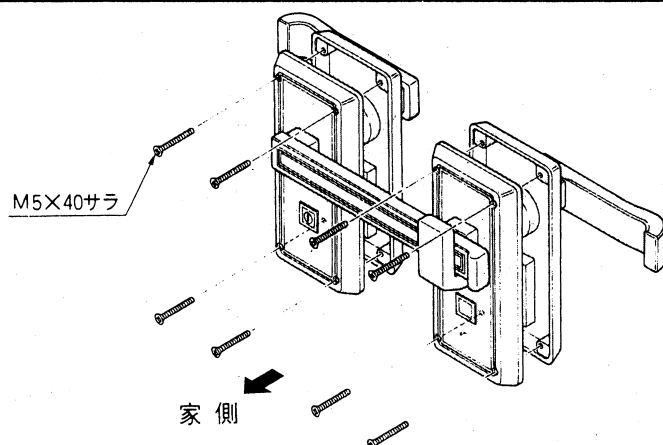
〔施工寸法〕



〔施工方法〕

- ① 間口を決めてください。
アルミ門柱内寸法 = $2W + 47 \pm 18$
- ② 40cm 四方、深さ 70cm の穴を掘り、底に栗石を入れ、よく突き固めてください。
- ③ 持送りをセットした門柱を穴に入れてください。
- ④ 部品をセットした本体を柱にセットし、門扉をカイモノにのせ柱のレベル、本体の水平、垂直、錠のかけ具合をチェックしてコンクリートを流し込み、よく突き固めてください。
- ⑤ コンクリートが硬化するまで、そえ木をして動かさないでください。

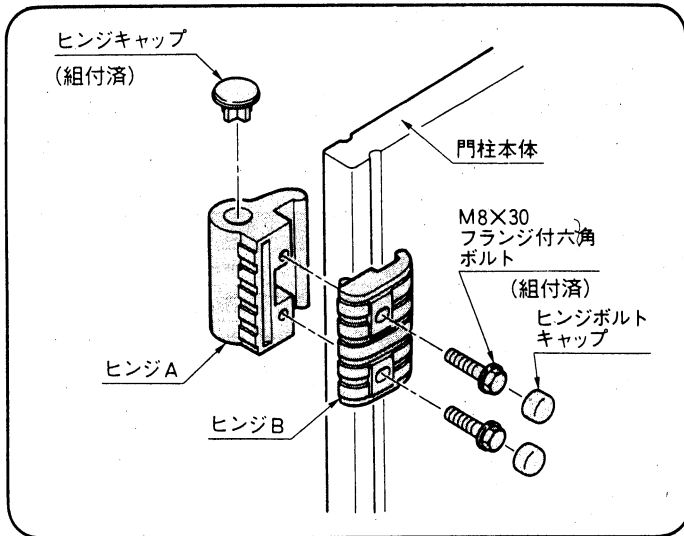
2. 錠本体の取付け



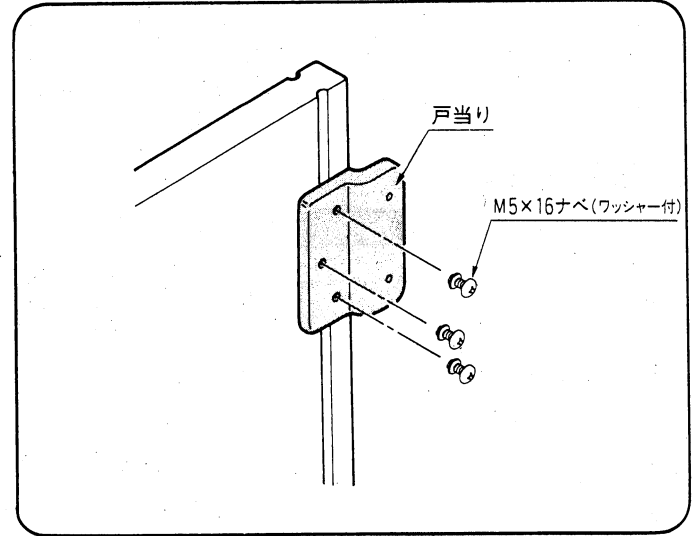
- ・ 門扉本体の「キーボックス」に「錠本体」にはめ込み、ネジ (M5×40サラ) で固定してください。

※この図は「B錠」です。

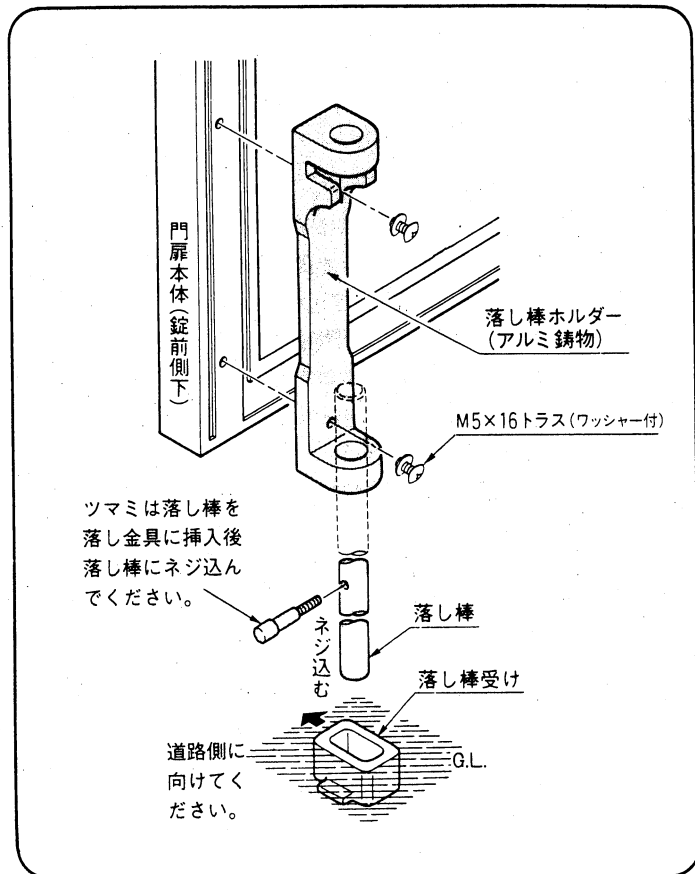
3. ヒンジの取付け



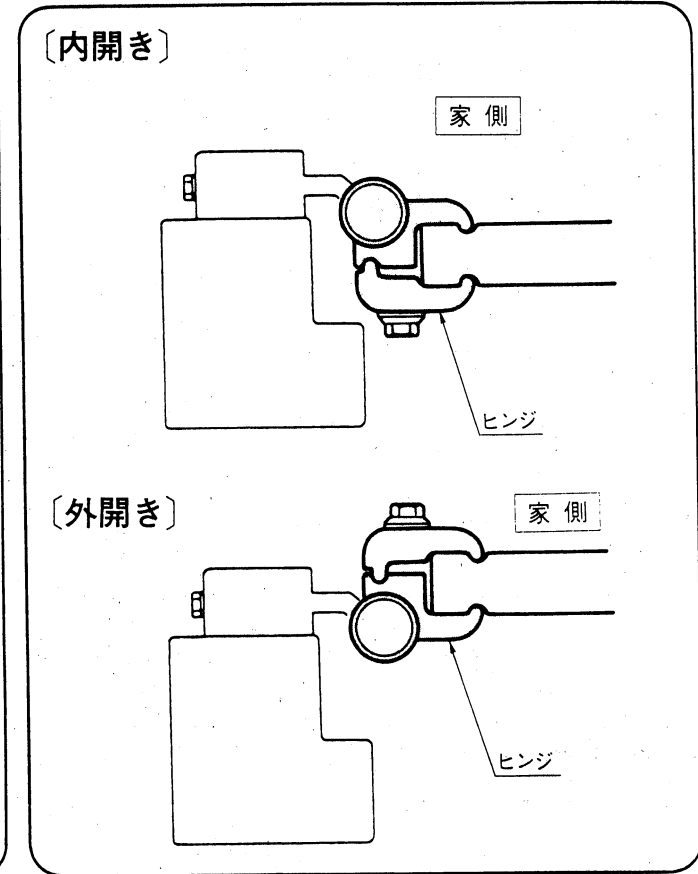
4. 戸当りの取付け



5. 落し棒の取付け



6. 内開き・外開き



工事店様へ

- 仕上げ後、本体についているモルタル等は完全に拭き取ってください。硬化後拭き取りますと表面を痛めますのでご注意ください。
- 施工終了後、取付説明書は施主様へお渡しください。

施主様へ

- 月に一度程度のお手入れで美しさが長く保てます。汚れの軽い場合は水にぬらした柔らかいぞうきんで拭き取ってください。また汚れのひどい場合はうすめた中性洗剤で拭き取ったのち洗剤が残らないように拭き取ってください。

●御使用頂きましてありがとうございました。次回も当社の製品を御使用ください。

取説コード

A038

HG-B①
1999 04D