

アプローチポール 1型・2型

取付説明書

●このたびは、東洋エクステリア製品をお買いあげいただきましてまことにありがとうございます。

<施工の前に>

■正しく施工、組付けをしていただくために、施工前に必ず取付説明書をお読みください。

■設置場所の確認

- 施工場所に寸法的に正しく納まるか確認してください。
- 主屋の屋根からの雪の落下を直接受けない位置かどうか確認してください。

■規格表、梱包明細で必要な部材、部品が揃っているか確認してください。

■組立て、施工中では

- ボルト、ネジは弊社純正品の規定本数を確実に締め付け固定してください。
- 取付説明書の順序どおりに組付けてください。製品の強度など、性能を低下させる場合があります。
- アルミ製品と銅板やラス等の異種金属が接触しないようにしてください。

■基礎工事について

- 基礎寸法は、取付説明書の通りの寸法としてください。地盤によっては、倒壊の危険性が発生します。
- 基礎コンクリートには、塩分を含む砂、および塩素系のモルタル混和剤を使用しないでください。

■電気配線工事について(照明器具・インターホン子機付の場合)

- 電線の埋設工事、配線作業に関しては、電気工事店の有資格者に依頼してください。
- 照明器具は第3種接地工事を行なってください。
- 照明用配線と信号線は電線管による隔離をしてください。
- 照明用配線には、VVFφ1.6またはφ2.0の3芯単線(アース線を含む)を、インターホン用信号線には、VCTF0.75mm²より線またはφ1.0単線3芯を準備してください。
- 照明器具には、周波数50Hz用と60Hz用の2タイプがあります。使用地域の周波数のものを使用してください。
- 照明器具には、「EEスイッチ」または「入切スイッチ」を別途設けてください。
- ポール内部には、松下電工製CD管呼び16(内径φ16、外径φ22)を使用しています。家側からの配管は、PF管呼び16を使用してください。

■製品の改造は絶対にしないでください。

■施工完了後は

- ボルト、ネジ等に緩みがないか確認してください。
- 施工中の汚れは取り除き、誤ってつけたキズは、補修塗装してください。

■施工終了後、取付説明書は取扱説明書といっしょに施主様にお渡しください。

<施主様へ>

■使用前に必ず<取扱説明書>をお読みください。

■梱包明細書

1-1] ボールセット (照明・インターホン子機付)

名 称	員 数	
	1型	2型
ボール	1	1
照明取付ネジ	2	3
照明取付ナット	2	-
インターホン子機(小箱入り)	-	1
インターホン子機取付ネジ	-	2
アンカー棒	1	1
取付説明書	1	1
取扱説明書	1	1

1-2] ボールセット (照明付・インターホン子機無し)

名 称	員 数	
	1型	2型
ボール	1	1
照明取付ネジ	2	3
照明取付ナット	2	-
アンカー棒	1	1
取付説明書	1	1
取扱説明書	1	1

1-3] ボールセット (照明無し・インターホン子機付)

名 称	員 数	
	1型	2型
ボール	1	1
インターホン子機(小箱入り)	-	1
インターホン子機取付ネジ	-	2
アンカー棒	1	1
取付説明書	1	1
取扱説明書	1	1

1-4] ボールセット (照明・インターホン子機無し)

名 称	員 数	
	1型	2型
ボール	1	1
アンカー棒	1	1
取付説明書	1	1
取扱説明書	1	1

2-1] 1型ポストセット

名 称	員 数
ポスト本体	1
ネームシールシート	1
ポスト取付金具(L=110)	1
ポスト取付金具裏板A(L=150)	1
ポスト取付金具裏板B(L=220)	1
ポスト取付ネジ M5×10ナベWセムス	4
ポストカバー	1
ポストカバー取付ネジ φ4×8トラスタッピン	4

2-2] 2型アメリカンポスト

名 称	員 数
ポスト本体	1

2-3] LS-1型アメリカンポスト

名 称	員 数
ポスト本体	1

2-4] TOEXポスト (BA-7・BA-8型)

名 称	員 数
ポスト本体	1

2-5] メトロポストセット

名 称	員 数
ポスト本体	1
本体取付ネジ M5×12ナベ	4
本体取付座金 M5バネ座金	4
旗	1
旗取付ネジ M5×16ナベ	1
旗取付ワッシャー 樹脂製	1

3-1] 2型ポスト取付部品セット

名 称	員 数	
	アメリカン	TOEX
取付部品本体(スペーサー付)	1	-
取付部品本体(スペーサー無)	-	1
取付部品裏板(L=110)	2	2
ブランターハンガー取付裏板(L=110)	1	1
ポスト取付部品取付ネジ M5×25トラス	4	4
ポスト取付ネジ M5×25トラス	4	-
ポスト取付ネジ M5×12トラス	-	4
ポスト取付座金 M5	4	4
ポスト取付ナット M5六角ナット	4	4
ブランターハンガー取付ネジ M5×12ナベセムス	2	2

3-2] メトロポスト取付部品セット

名 称	員 数
取付部品A	1
取付部品B	1
取付ボルト M6×16六角ボルト	2
取付座金 M6バネ座金	2
取付ネジ M5×16ナベ	2
取付座金 M5バネ座金	2

4-1] 1型サインセット

名 称	員 数
サイン本体	1
サイン取付裏板	1
ネームシールセット	1
サイン取付ネジ M5×20ナベWセムス	2

4-2] 2型サインセット (バリサード・メトロ)

名 称	員 数	
	バリサード	メトロ
サイン本体	1	1
ネームシールセット	1	1

5-1] 2型サイン取付部品

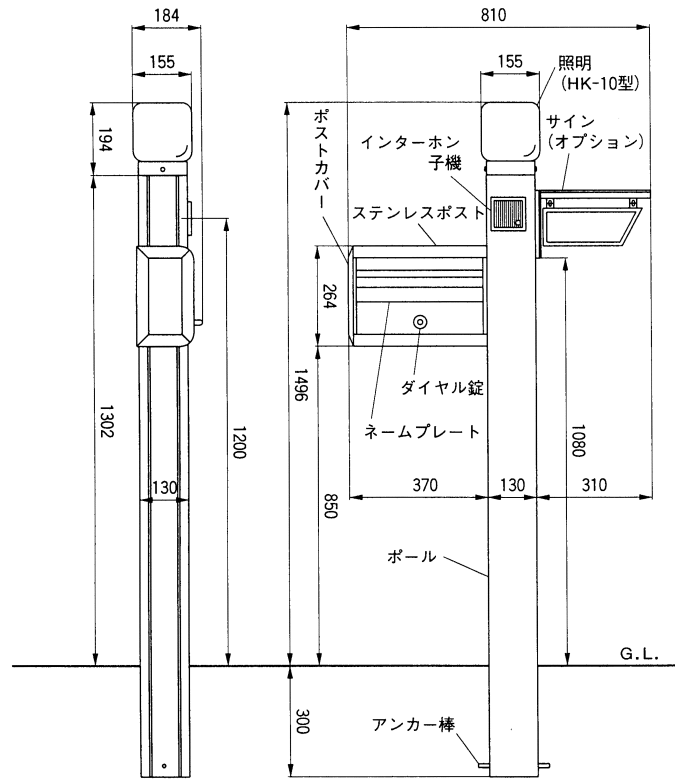
名 称	員 数
ブランターハンガー	1

5-2] メトロサイン取付部品

名 称	員 数
取付部品	1
取付ボルト M6×25六角ボルト	1
取付座金 M6バネ座金	1
取付ネジ M5×20バインド	2
取付座金 M5バネ座金	2

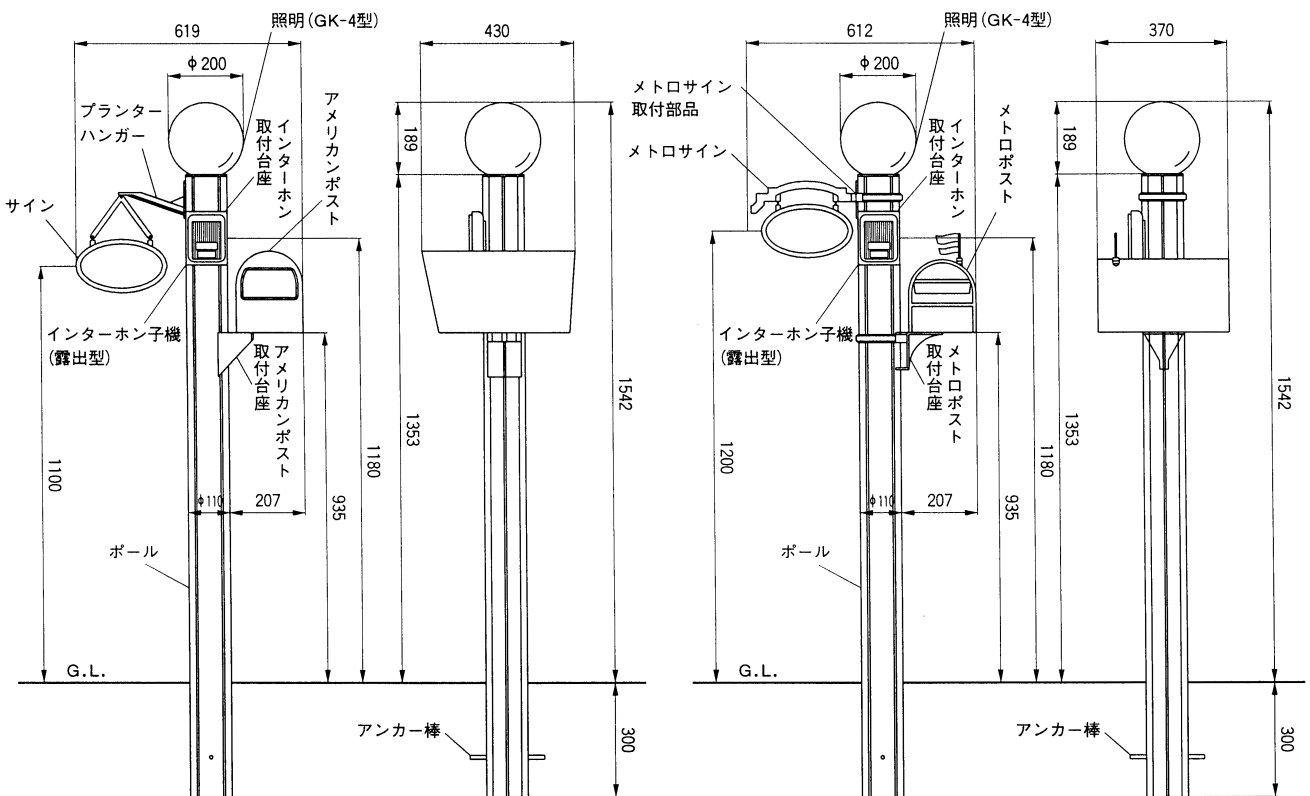
2.各部の名称および基本寸法図

2-1 アプローチポール1型



※図は1型タイプを示す。(照明、サイン、インターホン付)

2-2 アプローチポール2型



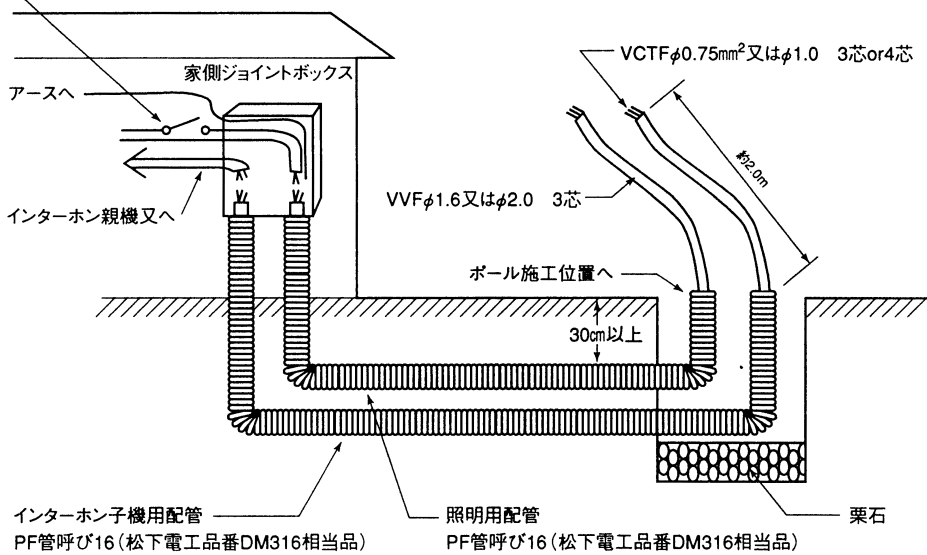
※図は2型アメリカンポストタイプを示す。
(照明、サイン、インターホン付)

※図は2型メトロポストタイプを示す。
(照明、サイン、インターホン付)

3. 基礎工事と配線工事

配線工事は照明、インターホンを使用されるお客様のみです。

「EEスイッチ」又は (※お客様用意)
屋内「入切スイッチ」



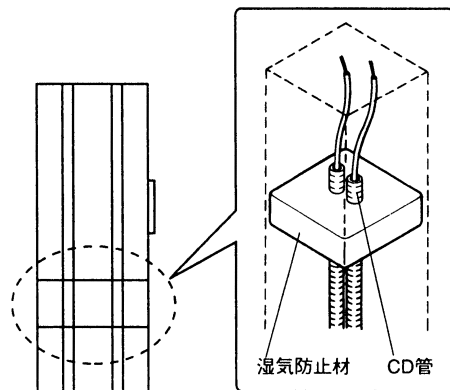
- 1 基礎穴を掘り、栗石を敷いてください。
- 2 照明およびインターホン子機用の配管、配線をしておきます。

<注意>

- ・照明とインターホン子機用配線はPF管による隔離をして下さい。
- 3 ポール内のCD管に通してある針金を使い、照明・インターホン用配線をポール出口まで出して下さい。
- 4 照明・インターホン用配管、PF管とポール内のCD管をPFアダプタで連結します。
- 5 ポールにアンカー棒を差し込み埋め込み刻印に従ってポールを垂直に立てて下さい。

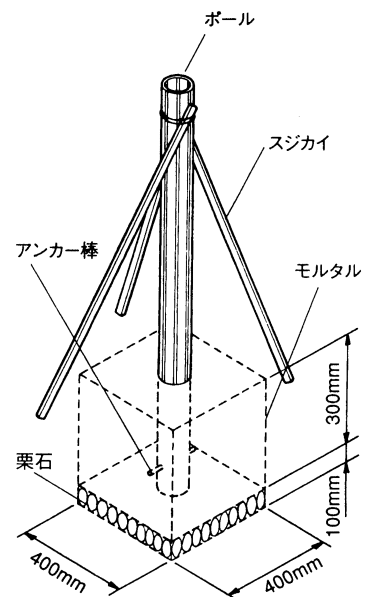
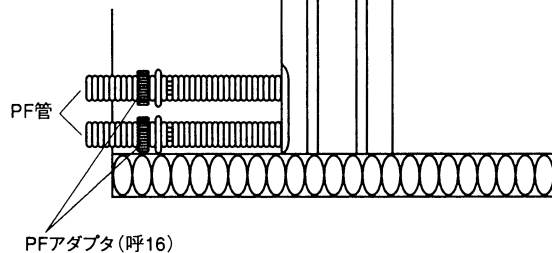
<注意>

- ・アンカー棒 (φ9×200) は必ず取り付けて下さい。
- ・ポールには方向があります。配管出口が後側になるように施工して下さい。
- ・モルタルが固まるまでカイモノをしてポールが動かないようにして下さい。



ポール内のCD管には針金を通してあります。
電線を針金でポール上部まで引っ張り上げて下さい。

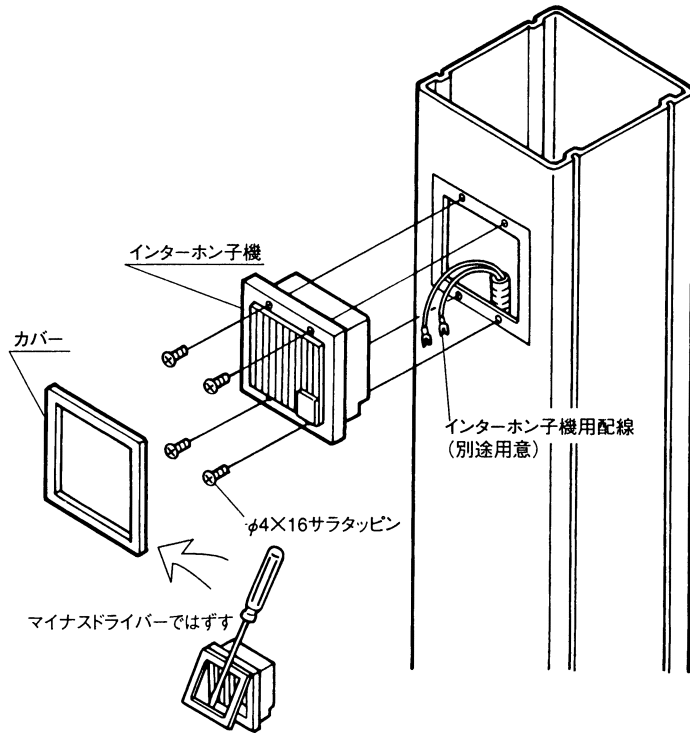
※ PF管及びPFアダプタは、お客様用意です。



4. インターホン子機の施工

インターホンを使用されるお客様のみです。

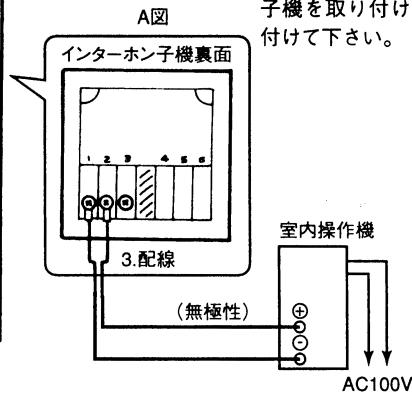
1 1型インターホン子機の取付けおよび配線



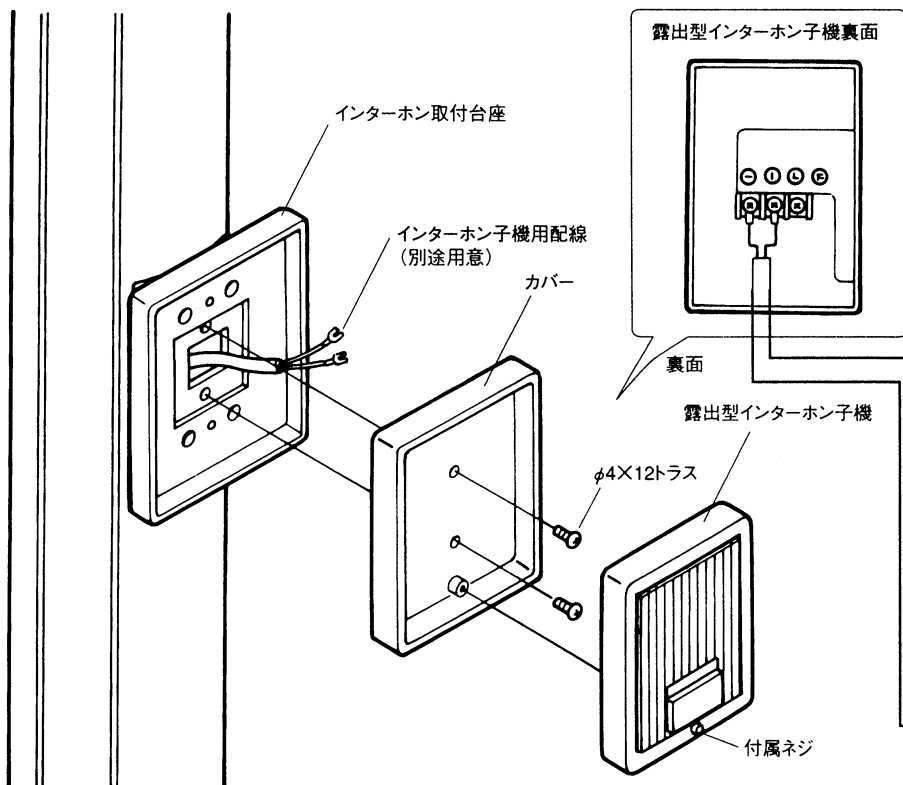
- 1 インターホン子機のカバーを外して下さい。
- 2 φ4×16サラタッピンネジ (4本) をはずして、インターホン子機をはずして下さい。
- 3 子機の裏面の端子台にA図のように接続して下さい。

<注意>

- ・配線作業は電気工事の有資格者に依頼して下さい。
 - ・インターホン用配線と照明用配線は間違いないようにして下さい。
- 4 はずしたネジ (4本) でインターホン子機を取り付けて最後にカバーを取付けて下さい。



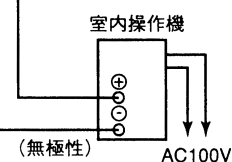
2 2型インターホン子機の取付けおよび配線



- 1 露出型インターホン子機を付属ネジをゆるめてカバーから取り外して下さい。
- 2 カバーをインターホン取付台座にφ4×12トラスネジ (2本) にて固定して下さい。
- 3 配線を露出型インターホン子機の裏側端子台にB図の様に接続して下さい。

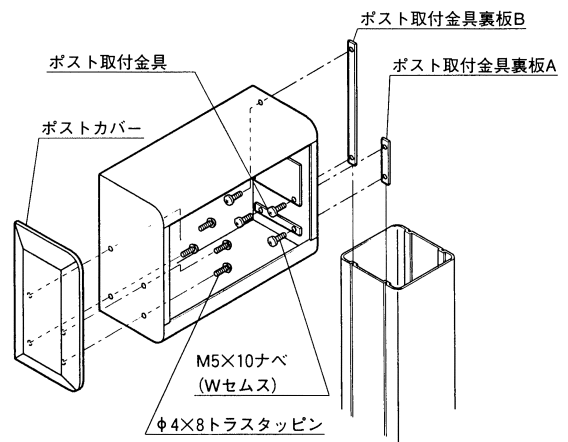
<注意>

- ・配線作業に関しては電気工事の有資格者に依頼して下さい。
 - ・インターホン用配線と照明用配線は間違いないようにして下さい。
- 4 カバーに露出型インターホン子機を取付け、付属ネジを締めて固定して下さい。



5-1.1型 照明、ポスト、サインの取付け

インターホンの取付け (P-5をお読みください。)



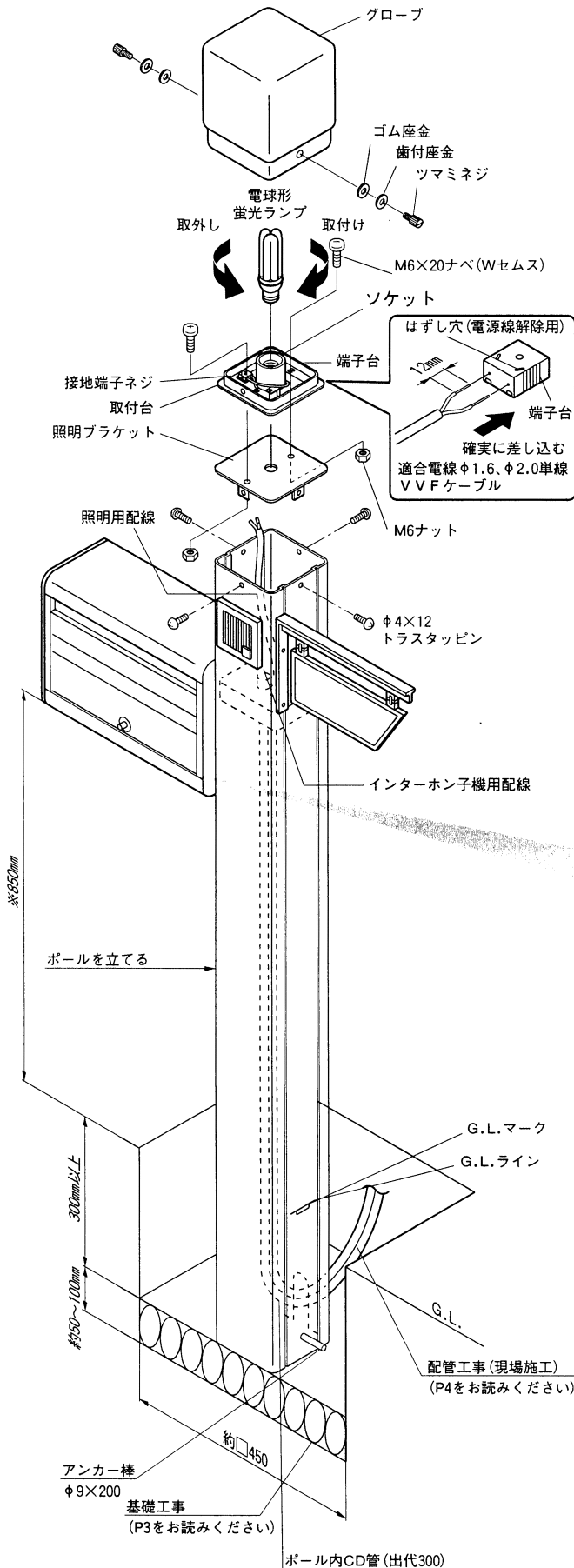
ポストの取付け

(ポストを付けるお客様のみお読み下さい。)

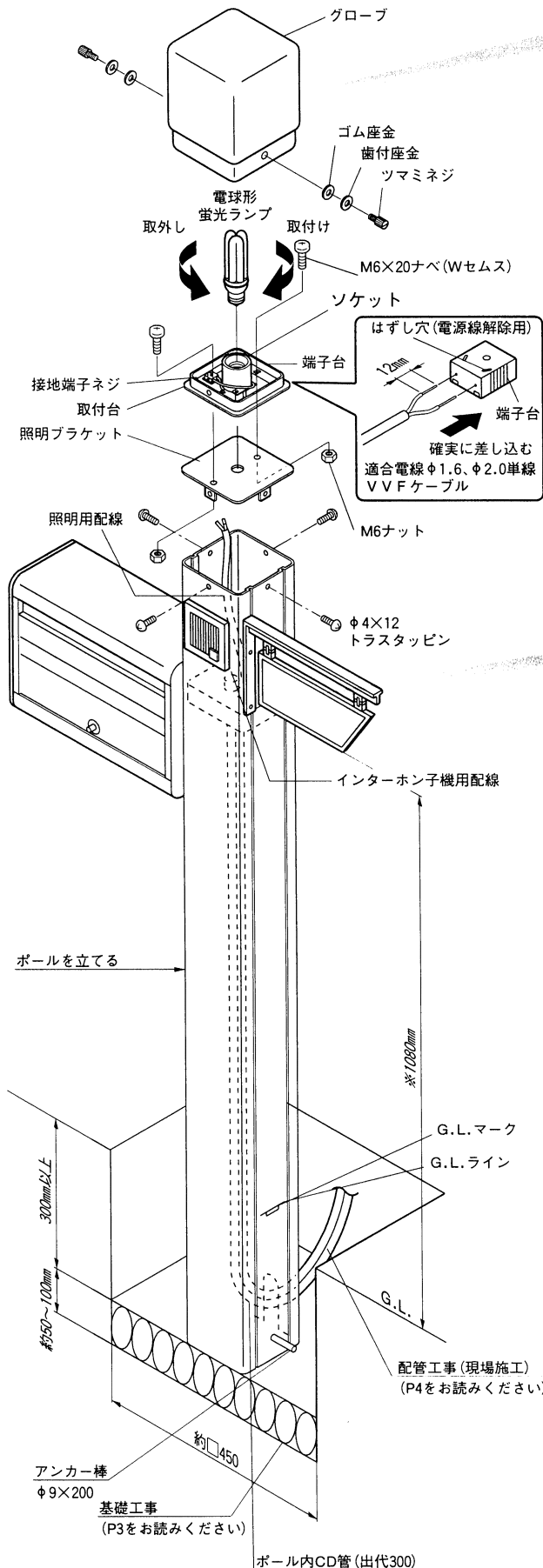
- ❶ ポスト取付金具をポスト内側にあてポスト取付金具裏板A (L=150) とポスト取付金具裏板B (L=220) をM5×10ナベ (Wセムス) ネジ (4本) にて仮止めして下さい。
- ❷ ポスト取付金具裏板A, Bを支柱の溝にすべり込ませて下さい。
- ❸ GLからポスト底の高さが※850mmの位置でネジ (4本) を固定して下さい。
- ❹ ポストの外側側面にポストの内側からφ4×8トラスタッピン ネジ (4本) でポストカバーを固定して下さい。

<注意>

ポスト側面とポストカバーの位置が揃っているか確認して下さい。



5-1. つづき



照明の取付け (照明を付けるお客様のみお読み下さい。)

- ❶ 取付台からグローブを取り外して下さい。
- ❷ 支柱にあらかじめ取付けてあるφ4×12トラスタッピンネジ(4本)を外し照明ブラケットを取り外して下さい。
- ❸ 取付台と照明ブラケットをM6×20ナベ(Wセムス)ネジとM6ナットにて固定して下さい。
- ❹ 照明用配線を取付台の上まで出し端子台へ接続して下さい。

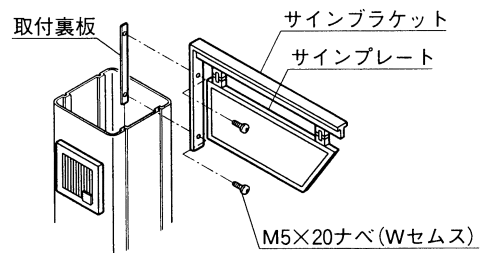
<注意>

- ❶ 配線作業等に関しては電気工事の有資格者に作業を依頼して下さい。
- ❷ 接地端子(圧着端子付)を使用して第三種接地工事を行なって下さい。
- ❸ 配線は照明用配線とインターホン子機用配線の2種類があるので間違いないようにして下さい。
- ❹ はずし穴4本で照明ブラケットを固定して下さい。
- ❺ グローブをゴム座金、歯付座金、ツマミネジにて固定して下さい。

<注意>

グローブの固定はツマミネジがボールの左右になるようにして下さい。

サインの取付け (サインを取付けるお客様のみお読み下さい。)

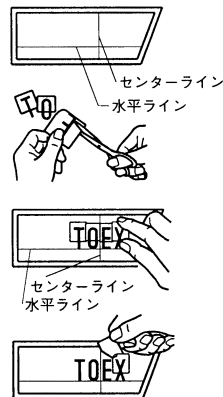


- ❶ サインブラケットと取付裏板をM5×20ナベ(Wセムス)ネジにて仮止めして下さい。
- ❷ 取付裏板を支柱の正面側の溝にすべり込ませて下さい。
- ❸ GLからサインブラケット底面の高さが※1080mmの位置でネジ(2本)を固定して下さい。

<注意>

ネジを固定する場合、サインプレートを後方に持ち上げておくこと固定がスムーズにおこなえます。またその際に、サインセットにキズなどを付けないよう注意して下さい。

ネームシールの貼り方



- ❶ サインプレートにあとから消せる物で、センターラインと水平ラインを引きます。
- ❷ 文字を切らないように裏紙のみをハサミで5分の1程度切ります。
- ❸ 水平ラインと文字の位置を合わせ、文字をセンターラインから左右等間隔になるよう仮貼ります。
- ❹ ネームシールがサインプレートからはがれないように裏紙をはがし、しっかり貼り付けてからセンターラインと水平ラインを消します。

5-2.2型 照明、ポスト、サインの取付け

照明の取付け (照明を付けるお客様のみお読み下さい。)

- 1 本体にあらかじめ付いているグローブを取り外して下さい。
- 2 あらかじめ本体に取り付いているM4×8サラネジ3本を外して下さい。

<注意>

このネジはアプローチポールでは使用できません。

- 3 照明用配線をポールから出し口出し線と接続してください。

<注意>

- 1 配線作業等に関しては電気工事の有資格者に作業を依頼して下さい。
- 2 接地端子(圧着端子付)を使用して第三種接地工事を行って下さい。
- 3 照明用配線はケーブルのシフ部をリード線押さえでしっかり固定して下さい。
- 4 配線は照明用配線とインターホン用配線の2種類があるので間違いないようにして下さい。

- 4 ポールに照明本体を差し込み取付穴位置を合せM4×12トラスネジ(3本)にて本体を固定して下さい。

<注意>

照明用配線の結線部分がポールの正面にくるようにして下さい。

- 5 ソケットにランプを取付けて下さい。

- 6 グローブを本体に取付けて下さい。

<注意>

グローブはしっかり締めて下さい。締め付けが不十分ですと漏電や浸水の原因となります。

<注意>

照明EH-8,9,10は別途取付説明書を参照して下さい。

インターホンの取付け (5頁 4. インターホン子機の施工をお読み下さい。)

サインの取付け (サインを付けるお客様のみお読み下さい。)

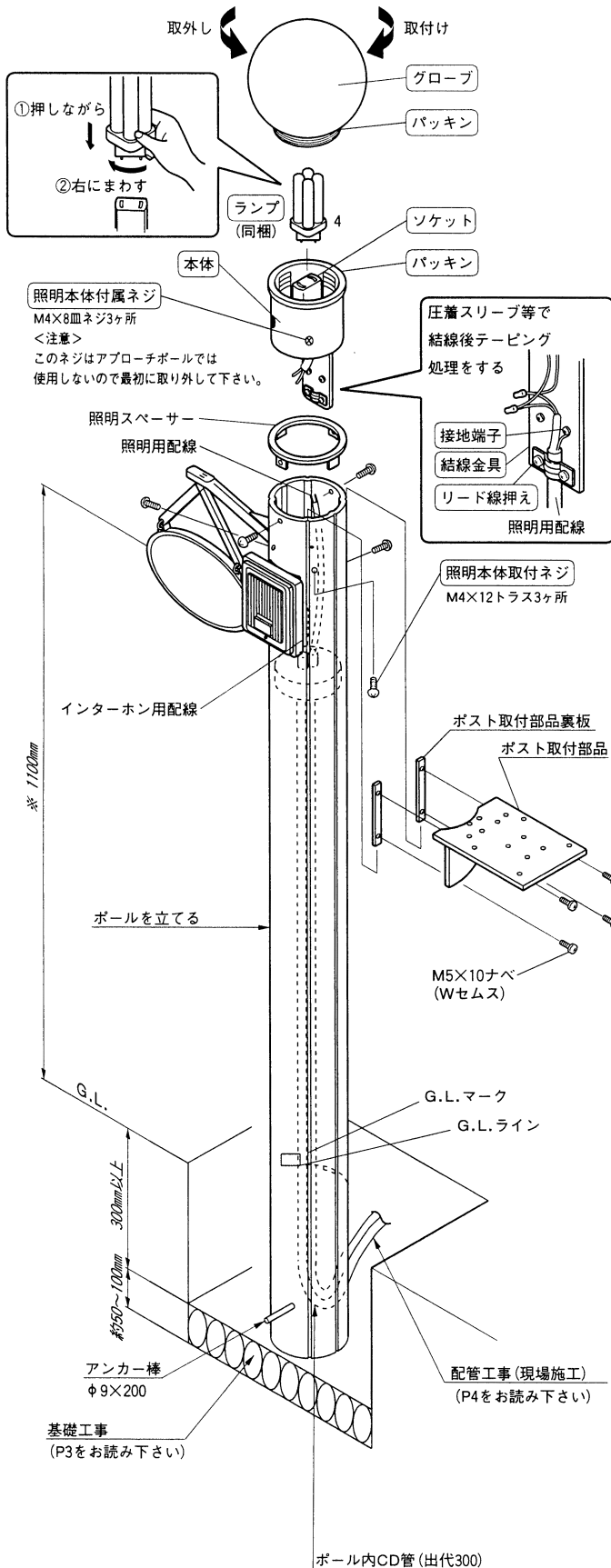
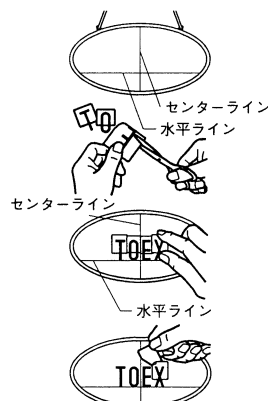
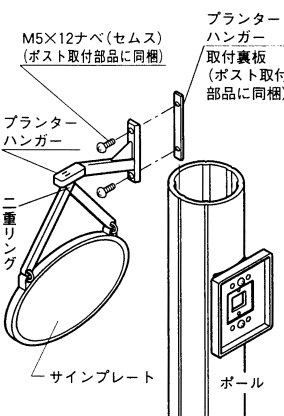
- 1 プランターハンガーとプランターハンガー取付裏板をM5×12ナベ(セムス)ネジにて仮止めて下さい。
- 2 プランターハンガー取付裏板をポールの溝にすべり込ませてネジ(2本)で仮固定して下さい。
- 3 サインに付いている二重リングを使ってハンガーのフックに取付けて下さい。
- 4 サインプレート中心がGLから※1100mmの位置でネジ(2本)を固定して下さい。

<注意>

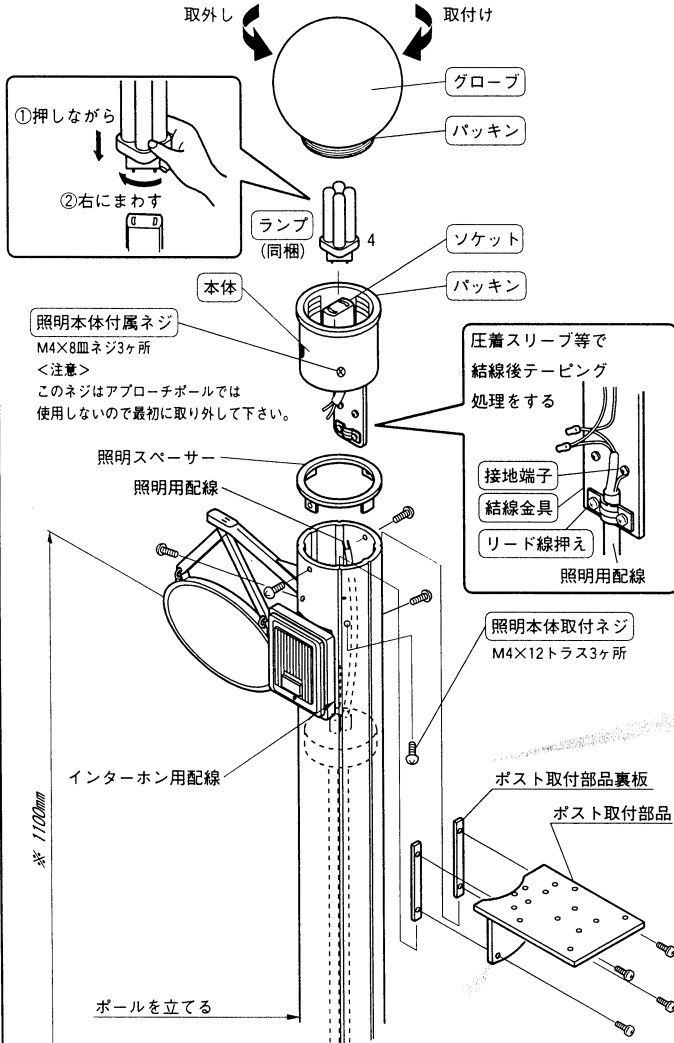
プランターハンガー取付裏板、M5×12ナベ(セムス)ネジはポスト取付部に同梱されています。

ネームシールの貼り方

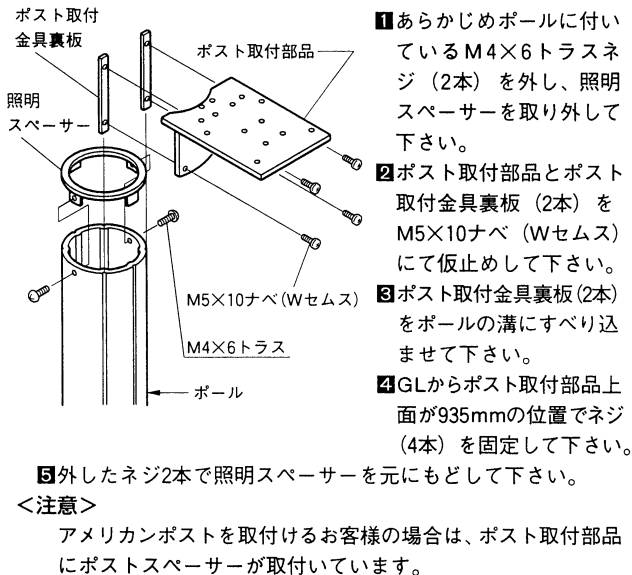
- 1 サインプレートにあとから消せる物で、センターラインと水平ラインを引きます。
- 2 文字を切らないように裏紙のみをハサミで5分の1程度切ります。
- 3 水平ラインと文字の位置を合わせ、文字をセンターラインから左右等間隔になるよう仮貼りします。
- 4 ネームシールがサインプレートからはがれないように裏紙をはがし、しっかり貼り付けてからセンターラインと水平ラインを消します。



5-2. つづき

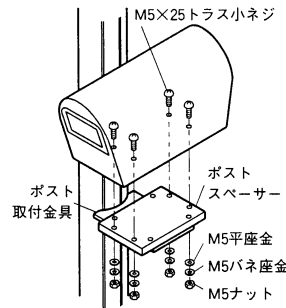


ポスト取付金具の取付け (ポストを付けるお客様のみお読み下さい。)



アメリカンポストの取付け

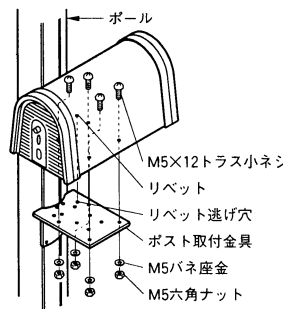
(アメリカンポストを付けるお客様のみお読み下さい。)



- 1 アメリカンポストをポストスペーサーの上に取付穴位置を合わせて置いて下さい。
- 2 アメリカンポストの取出蓋を開けてポストの内側からM5×25トラス小ネジ (4本) を取付穴に通して下さい。
- 3 ポストスペーサーの下側からM5平座金、バネ座金を通しM5六角ナットにて固定して下さい。

BA-7型ポストの取付け

(BA-7型ポストを付けるお客様のみお読み下さい。)



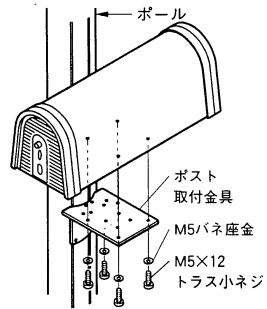
- 1 BA-7型ポストをポストスペーサーの上に取付穴位置を合わせて置いて下さい。

<注意>

- リベットがリベット逃げ穴に入るようにして下さい。
- 2 ポストの扉を開けてポスト内側からM5×12トラス小ネジ (4本) を取付穴に通して下さい。
 - 3 ポスト取付金具下側からM5バネ座金、M5六角ナットにて固定して下さい。

BA-8型ポストの取付け

(BA-8型ポストを付けるお客様のみお読み下さい。)



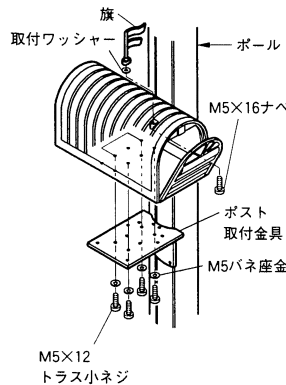
- 1 BA-8型ポストをポストスペーサーの上に取付穴位置を合わせて置いて下さい。

<注意>

- ポスト取付金具外側4つの穴に合せて下さい。
- 2 ポスト取付金具下側からM5バネ座金、M5×12トラス小ネジ (4本) にて固定して下さい。

メトロポストの取付け

(メトロポストを付けるお客様のみお読み下さい。)

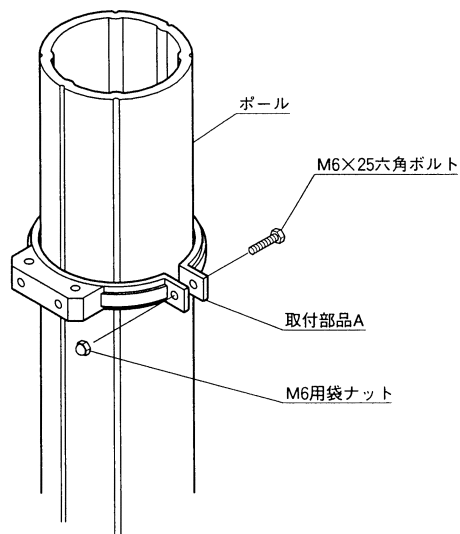


- 1 メトロポストをポスト取付金具の上にポスト取付穴位置を合わせて置いて下さい。

<注意>

- メトロポスト取付穴はポール側2ヶの穴と100mm外の2ヶの取付穴を使用して下さい。
- 2 ポスト取付金具下側からM5バネ座金とM5×12トラス小ネジ (4本) にてポストを固定して下さい。
 - 3 旗と取付ワッシャーを指定された場所に置きポスト内側からM5×16ナベネジにて固定して下さい。

5-3.2型 メトロタイプポスト、サインの取付け



- ❶ 取付部品Aをポールに通しM6×25六角ボルトとM6袋ナットにて仮止めして下さい。
- ❷ 取付部品BをM5 (SW) とM5×16ナベネジおよびM6 (SW) とM6×16六角ボルトにて固定して下さい。
- ❸ 取付部品B上面をGLから935mmの位置に合せM6×25六角ボルトとM6用袋ナットにて固定して下さい。

<注意>

取付部品Aの固定部分がポールの後側になるようにして下さい。

取付部品Aを取付ける際、ポールにキズなどつかないように注意して下さい。

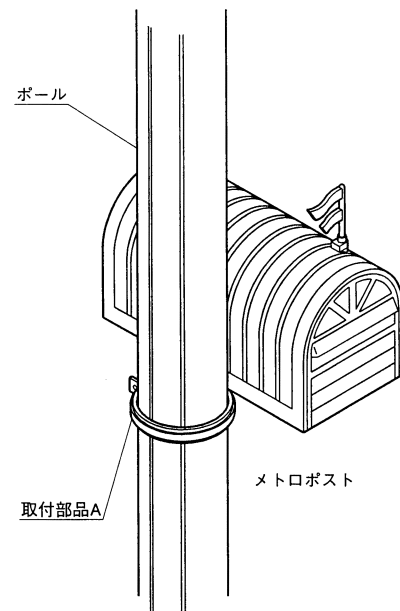
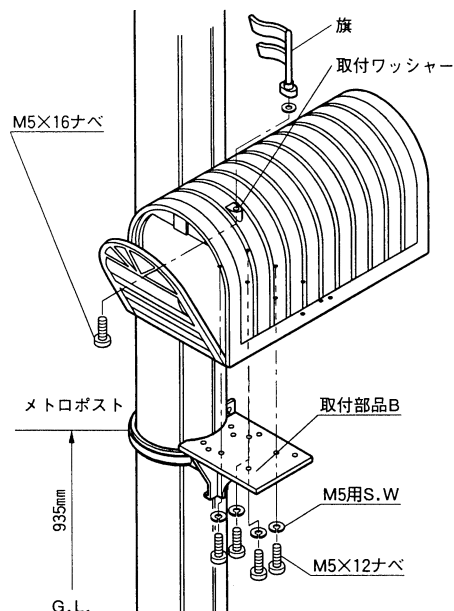
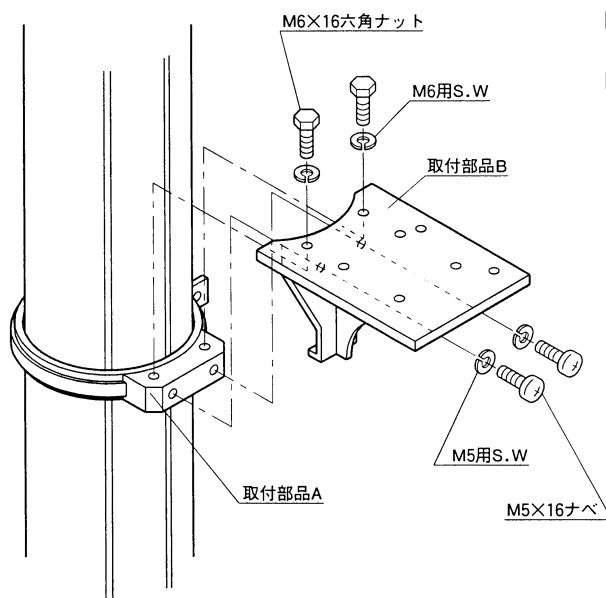
- ❹ メトロポストを取付部品Bの上へ取付穴を合せて置いて下さい。

<注意>

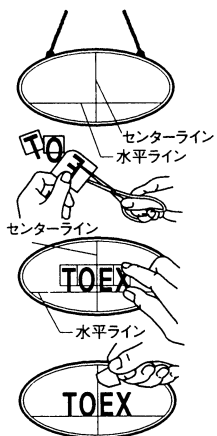
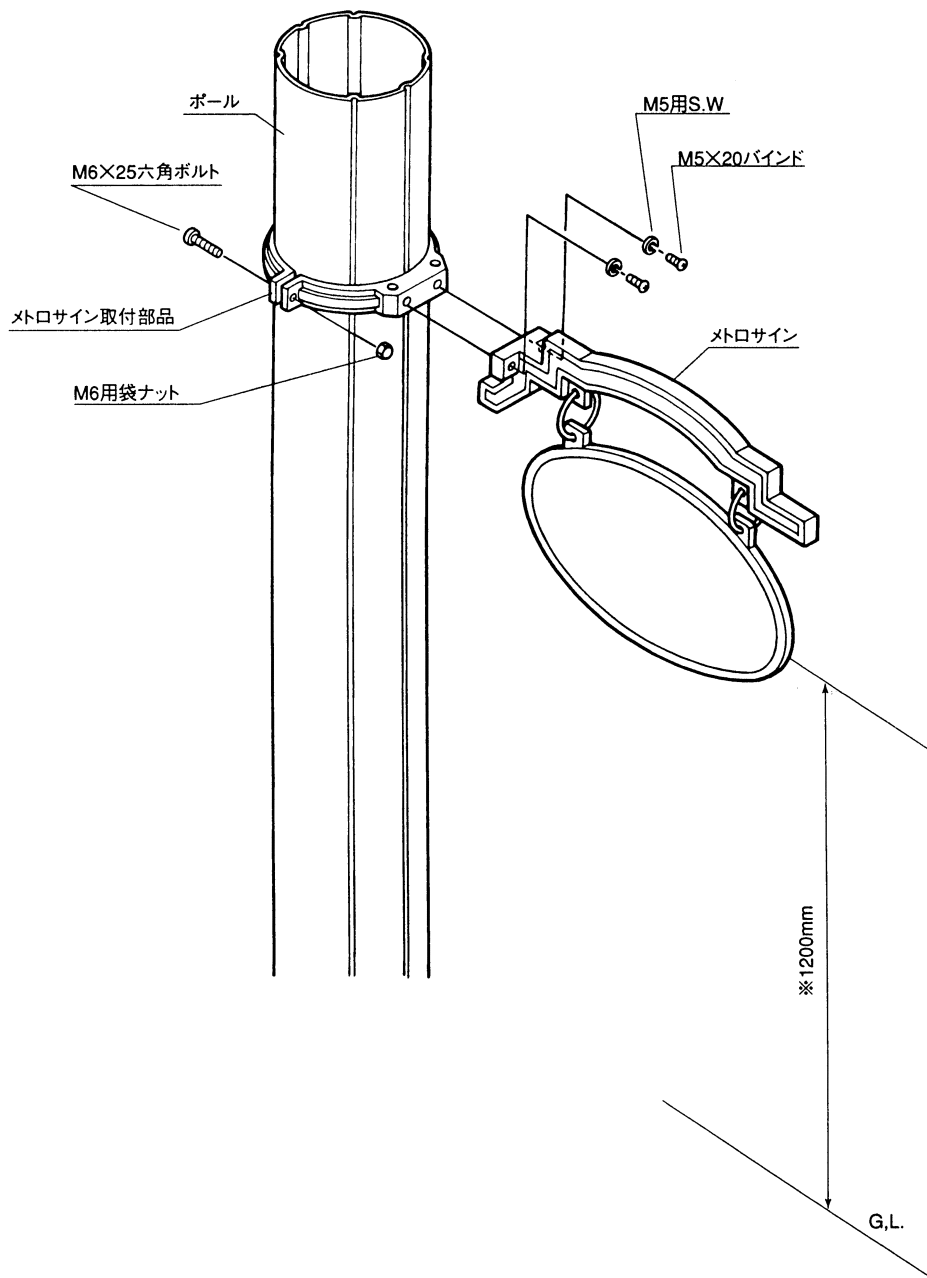
メトロポストの取付穴はポール側から4つの取付穴を使用して下さい。

- ❺ 取付部品B下側からM5 (SW) とM5×12ナベネジ (4本) にてメトロポストを固定して下さい。

- ❻ 旗と取付ワッシャーを指定された場所に置き、ポストの内側からM5×16ナベネジにて固定して下さい。



5-3. つづき



シールの貼り方

- 1 サインプレートにあとから消せる物で、センターラインと水平ラインを引きます。
- 2 文字を切らないように裏紙のみをハサミで5分の1程度切ります。
- 3 水平ラインと文字の位置を合わせ、文字をセンターラインから左右等間隔になるよう仮貼りします。
- 4 シールがサインプレートからはがれないように裏紙をはがし、しっかり貼り付けてからセンターラインと水平ラインを消します。

- 1 メトロサイン取付部品をボールに通しM6×25六角ボルトとM6袋ナットにて仮止めて下さい。
- 2 メトロサインをM5 (SW) とM5×20バインド (2本) にて固定して下さい。
- 3 サインプレートの中心がGLから1200の位置で取付部品をM6×25六角ボルトとM6用袋ナットにて固定して下さい。

<注意>

- 1 取付部品の固定部分がボールの後側になるようにして下さい。
- 2 メトロサイン取付部品を取付ける際、ボールにキズなどつかないように注意して下さい。

6. 施工後の確認

作動テストと確認

項目	異常と対応処置
照明器具の点灯	✕点灯しない ◎供給電源の確認 (P-4参照) ◎配線の確認 (P-6～8ページ参照)
インターホン子機、親機の作動確認	✕通話ができない。 ◎配線の確認 (P-5参照)
ポスト蓋の開閉作動確認	✕開閉ができない ◎取付けの確認 (P-6～8ページ参照) ◎ダイヤル番号の確認 (番号表は施主様にお渡し下さい。)

◎…確認マーク ✕…動作マーク

■以上で施工は終了です。ご使用いただきましてありがとうございます。

7. 仕様

※照明灯、およびインターホン子機に関する仕様は、付属の取付・取扱説明書を参照して下さい。

工事店様へ

- 仕上げ後、本体についているモルタルを完全に拭き取ってください。硬化後拭き取りますと表面を痛めますのでご注意ください。
- みだりに改造、変更はしないでください。
- 施工終了後、取付説明書は施主様にお渡しください。

- ご使用いただきましてありがとうございました。

施主様へ

- 月に一度程度のお手入れで美しさが長く保てます。汚れの軽い場合は水にぬらした柔らかいぞうきんで拭き取ってください。また汚れのひどい場合はうすめた中性洗剤で拭き取ったのち洗剤が残らないように拭き取ってください。

取説コード

A230

98-03A
199908B