

オールドアイアンA錠

取付説明書

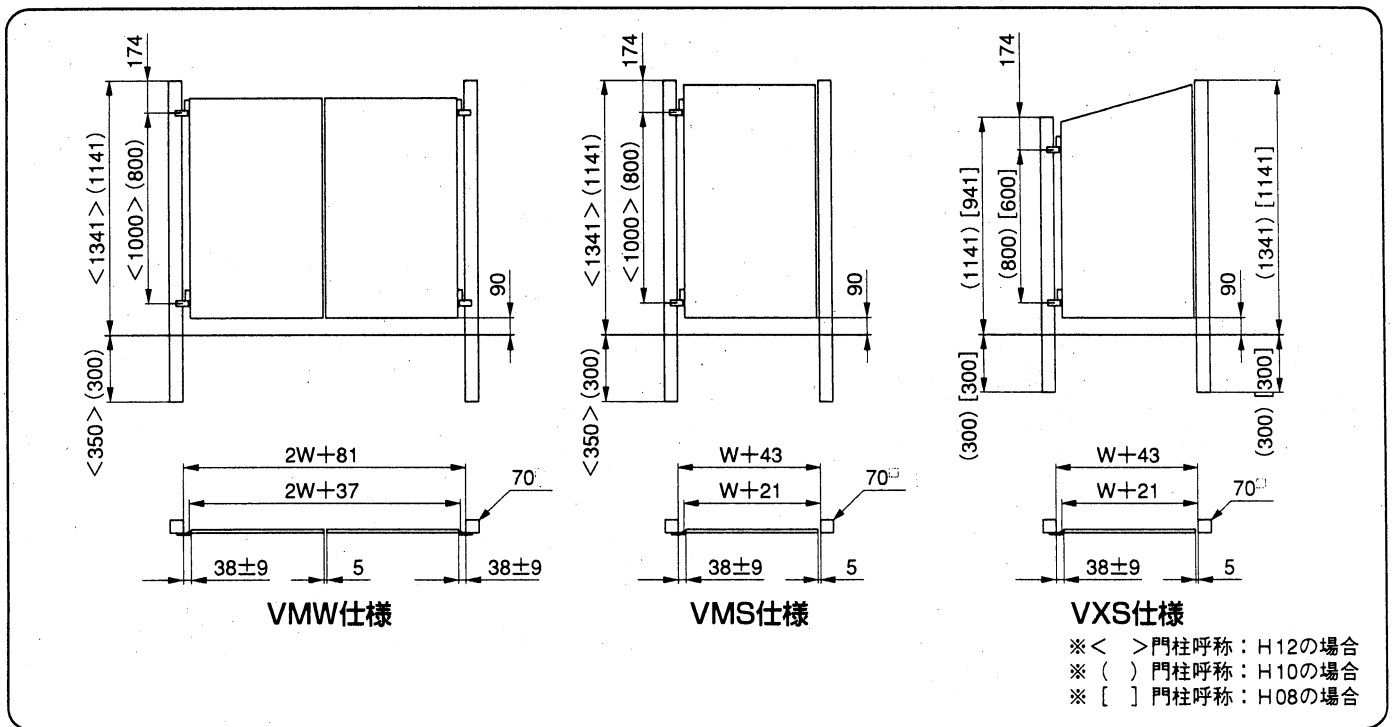
- このたびは、東洋エクステリア製品をお買いあげいただきましてまことにありがとうございます。
- 正しく施工、組付けをしていただくために、施工前に必ず取付説明書をお読みください。

梱包明細表

名 称	員 数	
	片 錠	両 錠
片錠本体	1	—
両錠本体	—	1
ヒンジA	2	4
ヒンジB M8×22フランジ付六角ボルト付	2	4
落とし棒	—	1
落とし棒ホルダー M5×10ネジバネ座金M5付	—	1
シリンダーキー	3	3

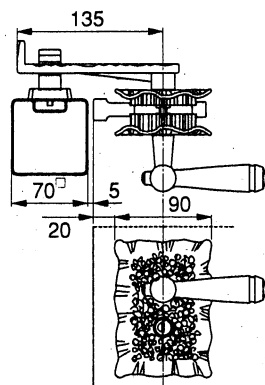
名 称	員 数	
	片 錠	両 錠
戸当り M6×12六角ボルト付	1	1
ヒンジキャップ	2	4
ヒンジボルトキャップ	4	8
落とし棒受け	—	1

1. 施工寸法

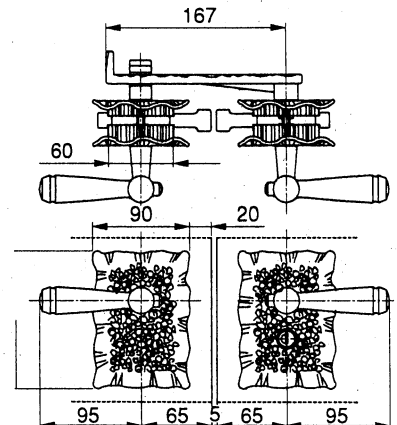


2. 錠の納り寸法

2-1 片開き

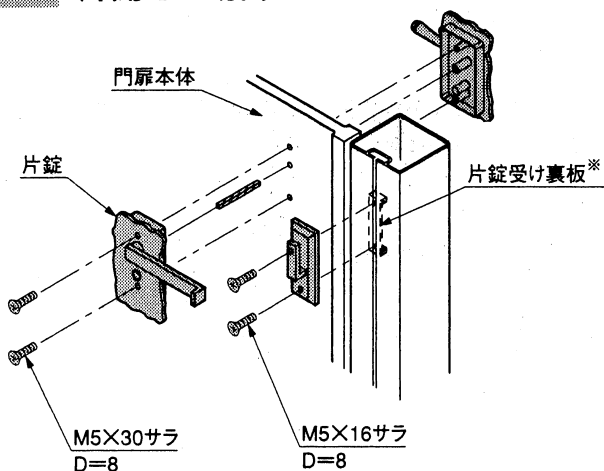


2-2 両開き

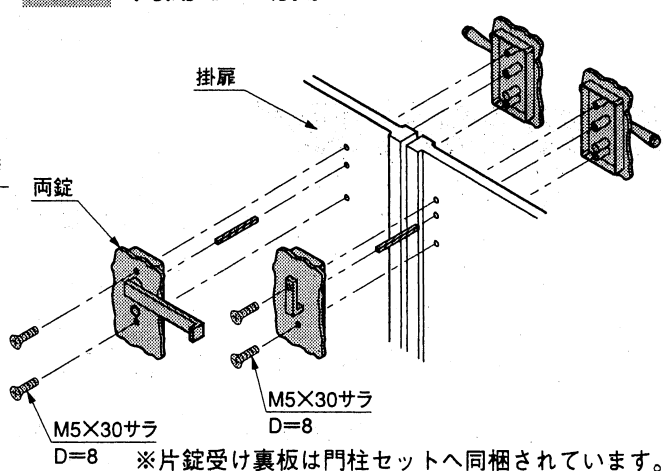


3. 錠セットの取付け

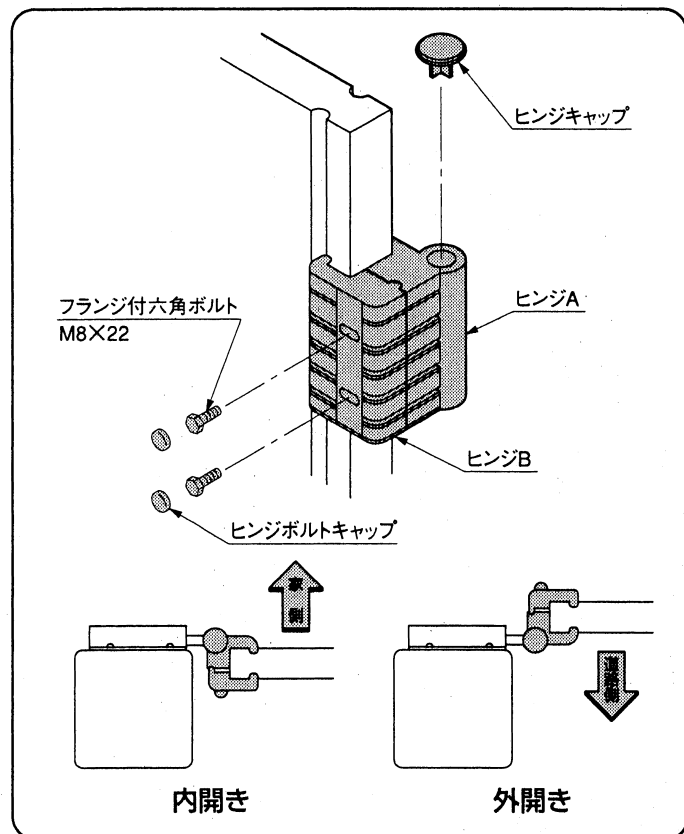
3-1 片開きの場合



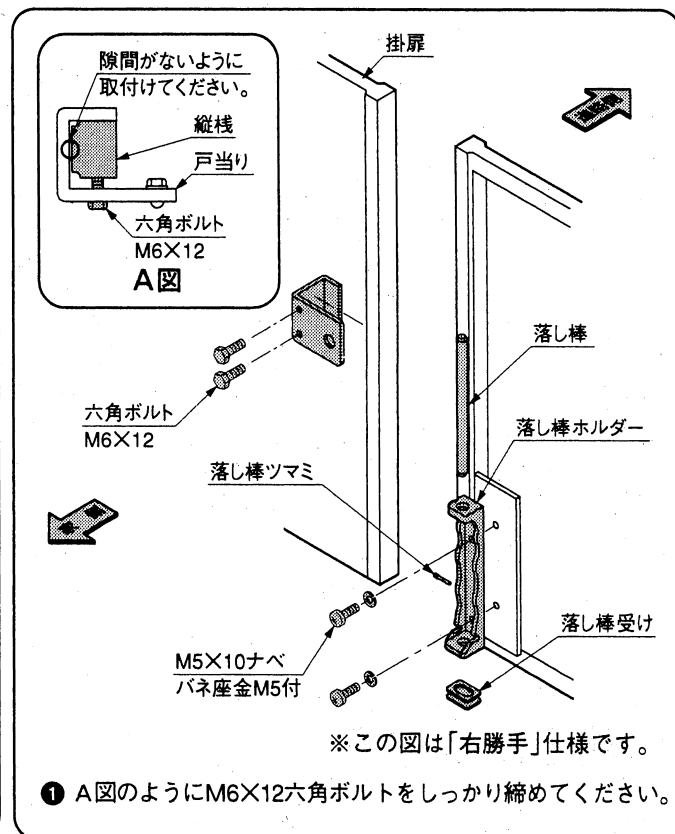
3-2 両開きの場合



4. ヒンジの取付け



5. 戸当り・落とし棒の取付け



工事店様へ

- 吊元門柱、受門柱の垂直を出して施工してください。
- 組付け完了後、ボルト、ナット類の締め具合を確認してください。
- 施工時、本体に付着したコンクリート等は硬化前に完全に拭き取ってください。
- 施工終了後、扉の開閉に異常がないか、確認してください。
- 施工終了後、取付説明書は施主様にお渡しください。

施主様へ

- 月に一度程度のお手入れで美しさが長く保てます。汚れの軽い場合は水にぬらした柔らかいぞうきんで拭き取ってください。また汚れのひどい場合はうすめた中性洗剤で拭き取ったのち洗剤が残らないように拭き取ってください。
- ご使用いただきましてありがとうございました。

取脱コード
A250
199908A