

オールドアイアン エントランスアーチ・バラアーチ

取付説明書

- このたびは、東洋エクステリア製品をお買いあげいただきましてまことにありがとうございます。
- 正しく施工、組付けをしていただくために、施工前に必ず取付説明書をお読みください。
- 施工終了後、取付説明書は取扱説明書といっしょに施主様にお渡しください。

<施工の前に>

■設置場所の確認

- 施工場所に寸法的に正しく納まるか確認してください。
- 主屋の屋根からの雪の落下を直接受けない位置かどうか確認してください。

■梱包明細で必要な部材、部品が揃っているか確認してください。

■組立て、施工途中では

- ボルト、ネジは弊社純正品の規定本数を確実に締め付け固定してください。
- 取付説明書の順序どおりに組付けてください。製品の強度など、性能を低下させる場合があります。
- アルミ製品が垂鉛、ステンレス以外の金属と接触する場合は、絶縁処理をしてください。

■基礎工事について

- 基礎寸法は、取付説明書の通りの寸法としてください。地盤によっては、倒壊の危険性が発生します。
- 基礎コンクリートには、塩分を含む砂、および塩素系のモルタル混和剤を使用しないでください。

■電気配線工事について(照明器具・インターホン子機付の場合)

- 電線の埋設工事、配線作業に関しては、電気工事店の有資格者に依頼してください。
- 照明器具は第3種接地工事を行なってください。
- 照明用配線と信号線は電線管による隔離をしてください。
- 照明用配線には、VVFφ1.6またはφ2.0の3芯単線(アース線を含む)を、インターホン用信号線には、VCTF0.75mm²より線またはφ1.0単線3芯を準備してください。
- 照明器具には、「EEスイッチ」または「入切スイッチ」を別途設けてください。
- ポール内部には、CD管呼び16(内径φ16、外径φ22)を使用しています。家側からの配管は、PF管呼び16を使用してください。

■製品の改造は絶対にしないでください。

■施工完了後は

- ボルト、ネジ等に緩みがないか確認してください。
- 施工中の汚れは取除き、誤ってつけたキズは、補修塗装してください。

<施主様へ>

- 使用前に必ず<取扱説明書>をお読みください。

■梱包明細書

① エントランスアーチ、バラアーチ

名 称	員 数
アーチ本体	1

② エントランスアーチ、バラアーチ柱

名 称	員 数		
	エント ランス柱	単 独用柱	バラ アーチ柱
エントランスアーチ柱(右)	1	-	-
エントランスアーチ柱(左)	1	-	-
エントランスアーチ単独用柱(右)	-	1	-
エントランスアーチ単独用柱(左)	-	1	-
バラアーチ柱	-	-	2
調整金具0	4	-	-
ヒンジワッシャー	4	-	-
アーチ本体取付ネジ M6×35トラス	4	4	4
アーチ本体取付ネジ M6×20トラス	2	2	2
アーチ本体取付座金 M6バネ座金	6	6	6
アーチ本体取付座金 M6平座金	2	2	2
アーチ本体取付ナット M6六角ナット	4	4	4
アーチ本体取付板	4	4	4
アンカー棒	2	2	2
取付説明書	1	1	1
取扱説明書	1	1	1

③ ポストA

名 称	員 数
ポスト本体	1

④ ポスト取付部品A

名 称	員 数
ポスト取付部品(アーチ用)	1
ラダー固定用部品	2
ラダー固定ボルト M5×15十字孔付六角ボルト	4
ラダー固定座金 M5バネ座金	4
ポスト本体取付ネジ M5×12ナベ	4
ポスト本体取付座金 M5バネ座金	4

⑤ 照明 RH-1型

照明(RH-1型)取付説明書参照

⑥ 照明台座

名 称	員 数
照明台座	1

⑦ サイドサイン **オプション**

名 称	員 数
サイン本体	1
ラダー固定用部品	2
ラダー固定ボルト M5×10十字孔付六角ボルト	4
ラダー固定座金 M5バネ座金	4
形材固定ターンナット M5用	2(※)
形材固定ネジ M5×30トラス	2(※)

⑧ ポットハンガー **オプション**

名 称	員 数
ポットハンガー本体	1
ラダー固定用部品	2
ラダー固定ボルト M5×10十字孔付六角ボルト	4
ラダー固定座金 M5バネ座金	4
形材固定ターンナット M5用	2(※)
形材固定ネジ M5×30トラス	2(※)

⑨ ポットバスケットA **オプション**

名 称	員 数
ポットバスケット本体	1
ポットバスケット取付部品	1

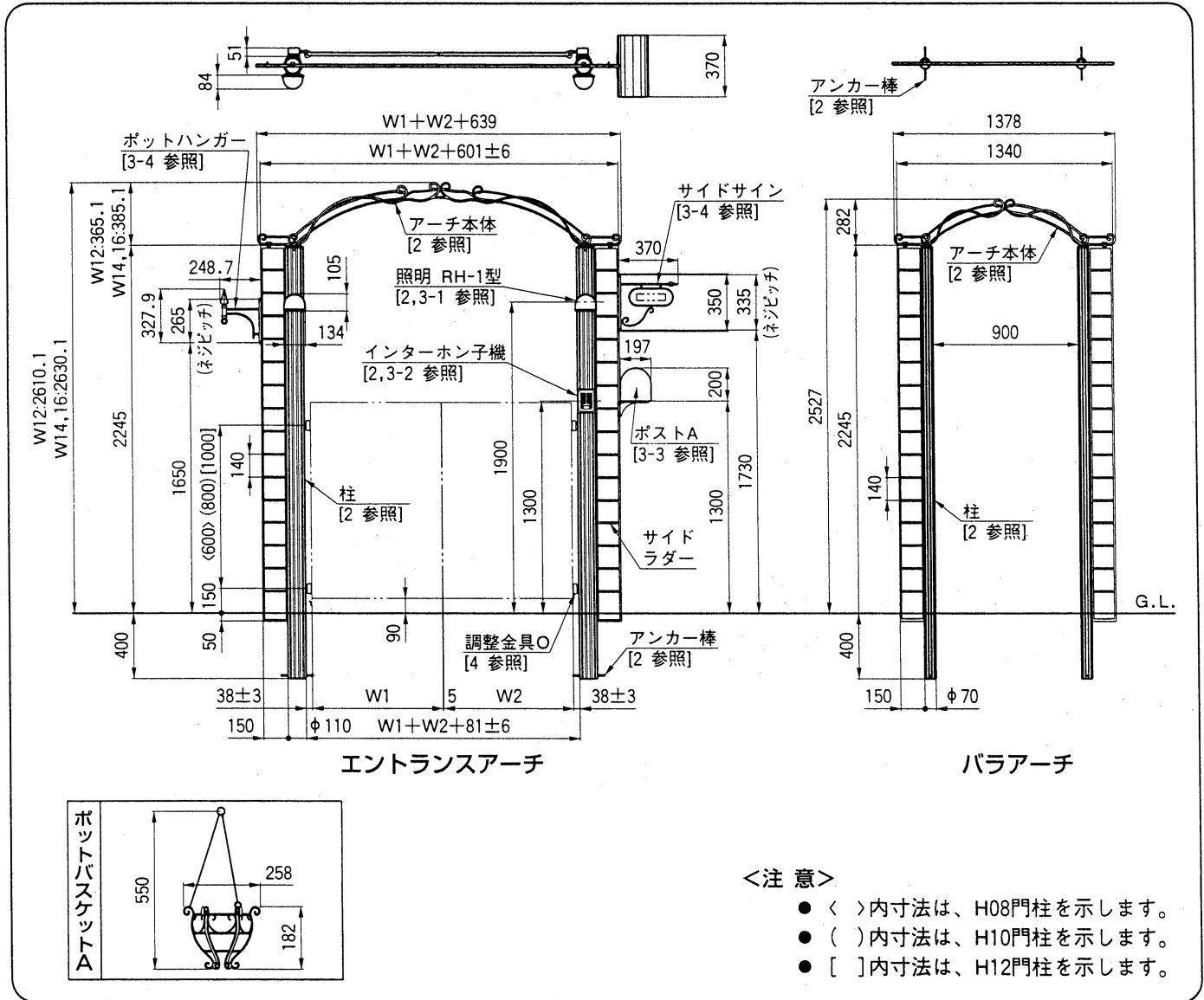
⑩ インターホン取付台座

インターホン取付台座取付説明書参照

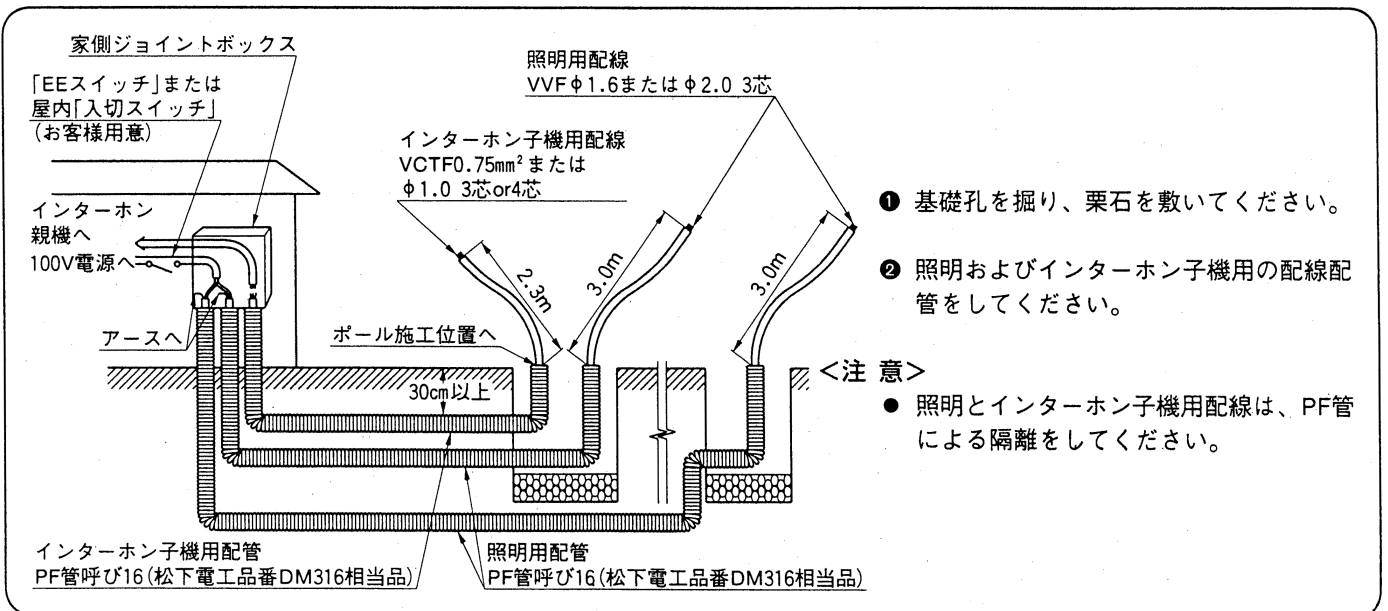
<注 意>

- ※印の付いているものは、アーチへの取付けには使用しません。

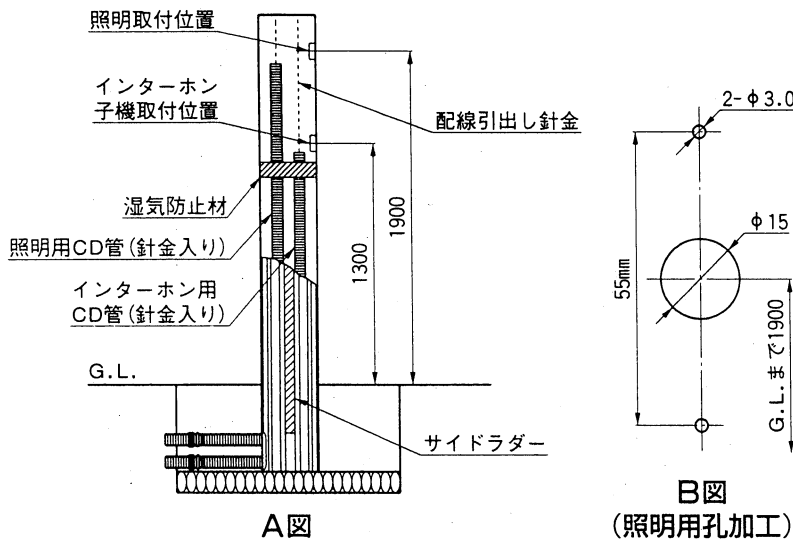
1. 各部の名称および基本寸法図



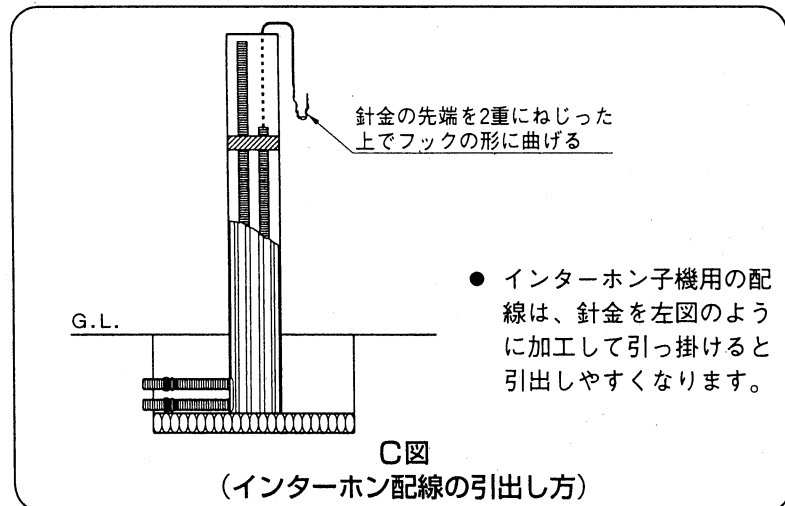
2. 基礎工事と配線工事およびアーチの組付け (配線工事は、照明・インターホンを取付ける場合の加工です。配線工事が不要の場合は、①、②、③項を行なってください。)



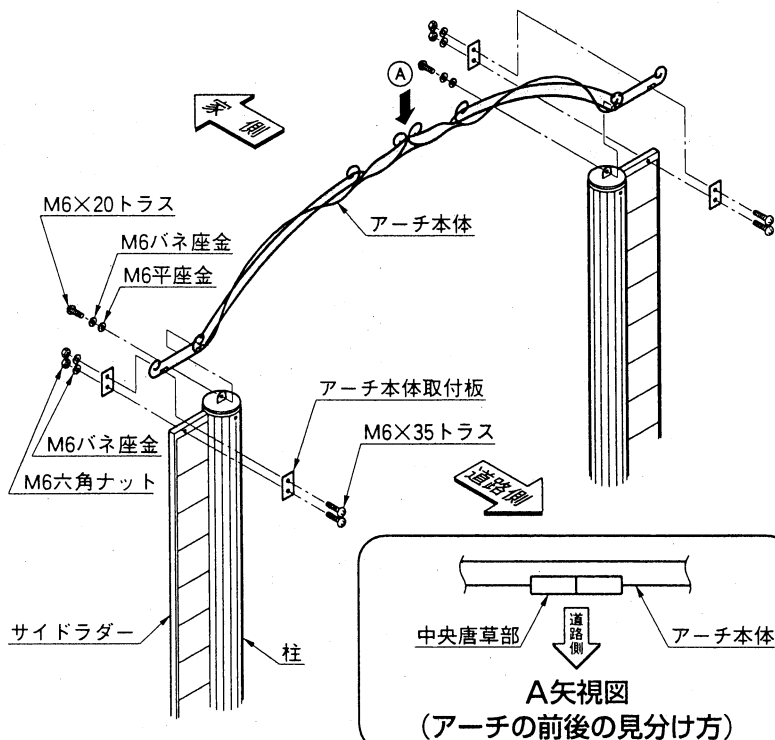
2. つづき



- ③ 本体に貼ってある機器取付中心シール(下側)に、インターホン子機配線用の引出し孔をあけてください。(孔加工の寸法は、インターホン取付台座の取扱説明書を参照してください。)
- ④ 本体に貼ってある機器取付中心シール(上側)の位置に、照明用配線の引出し孔と取付孔をあけてください。(B図参照)



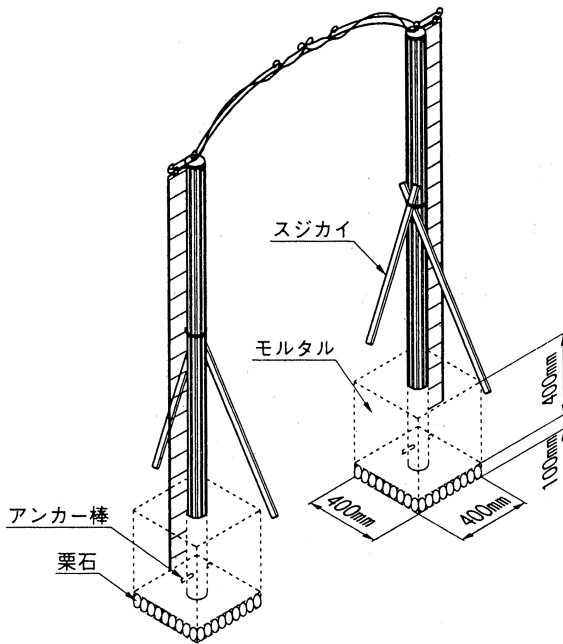
- ⑤ CD管に通してある針金を使って、照明とインターホン子機用配線を引出してください。(インターホン用の針金の上側と、CD管の下側には赤いテープが目印でついています。)照明用の配線を引出す場合は、キャップをはずすと作業がしやすくなります。インターホン子機用の配線の引出し方はC図を参照してください。(CD管と針金にテープが貼ってある方がインターホン用です。)
- ⑥ 照明・インターホン用配管、PF管とポール内のCD管を、PFアダプタで連結してください。



- ⑦ アーチ本体を柱にM6×35トラスネジ、M6×20トラスネジ、M6平座金、M6バネ座金、アーチ本体取付板、M6六角ナットで取付けてください。柱の向きは配線引出し孔があいている方が家側で、ラダーが付いている方が間口方向の外側となります。
- ⑧ 柱にアンカー棒を差込み、「1.各部の名称および基本寸法図」を参照して施工位置を決定し、ポールを垂直に立て、埋め込み刻印にしたがって埋め込み寸を決め、モルタルで埋め戻してください。

<注意>

- アーチをこじらないように注意してください。破損のおそれがあります。

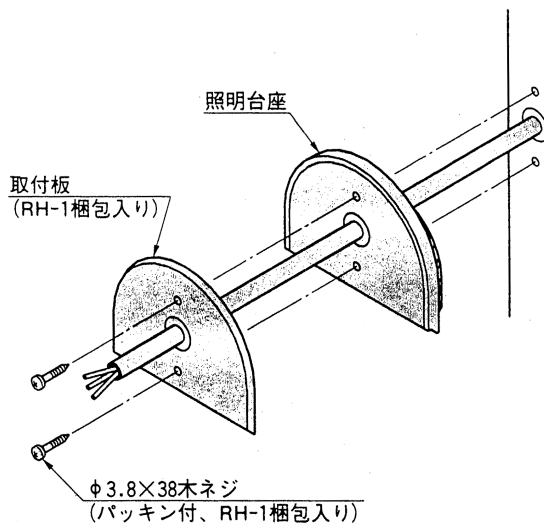


<注意>

- アンカー棒は必ず取付けてください。
- 柱には方向があります。配管の引出し孔が家側を、サイドラダーが間口の外側を向くように施工してください。
- モルタルが固まるまでカイモノをして、ポールが動かないようにしてください。
- PF管およびPFアダプターは、市販品を別途お買い求めください。
- 養生中は配線用の孔より雨水等が入らないようにしてください。

3. グッズの取付け (「1. 各部の名称および基本寸法図」を参照して、取付けるグッズの位置を決定してください。)

3-1 照明の取付け



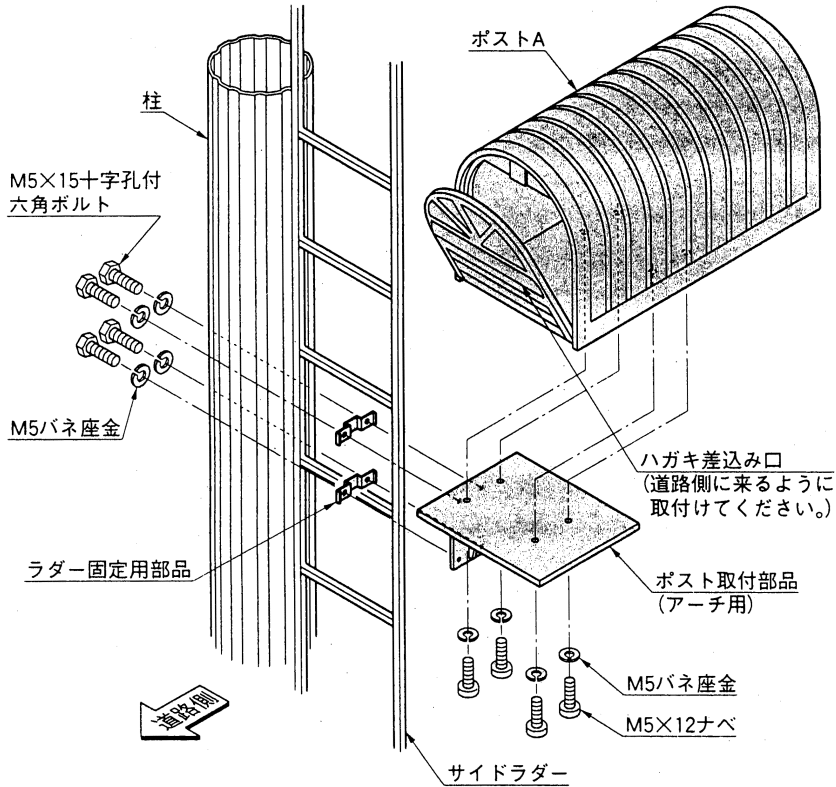
- ① 配線を照明台座, 照明 (RH-1型) に通してください。
- ② 照明 (RH-1型) 梱包内の取付説明書を参照して配線作業をしてください。
- ③ 照明 (RH-1型) 梱包内のφ3.8×38木ネジで、取付板と照明台座を柱に取付けてください。
- ④ 照明 (RH-1型) 梱包内の取付説明書を参照して、本体と電球, パネルを取付けてください。

3-2 インターホンの取付け

インターホン取付台座梱包内の取付説明書にしたがい、インターホンを取付けてください。

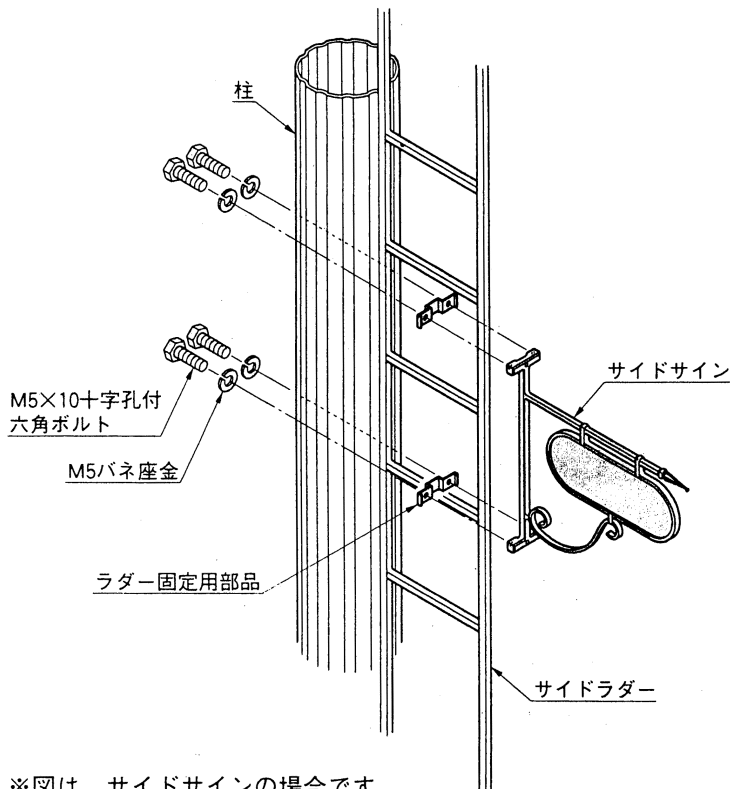
3.つづき

3-3 ポストAの取付け



- ① 「1.各部の名称および基本寸法図」を参照し、所定の位置にポスト取付部品をラダー固定部品を使い、M5×15十字孔付六角ボルトとM5バネ座金で取付けてください。
- ② ポストAをポスト取付部品の上に置き、M5×12ナベネジとM5バネ座金で取付けてください。

3-4 サイドサイン、ポットハンガーの取付け

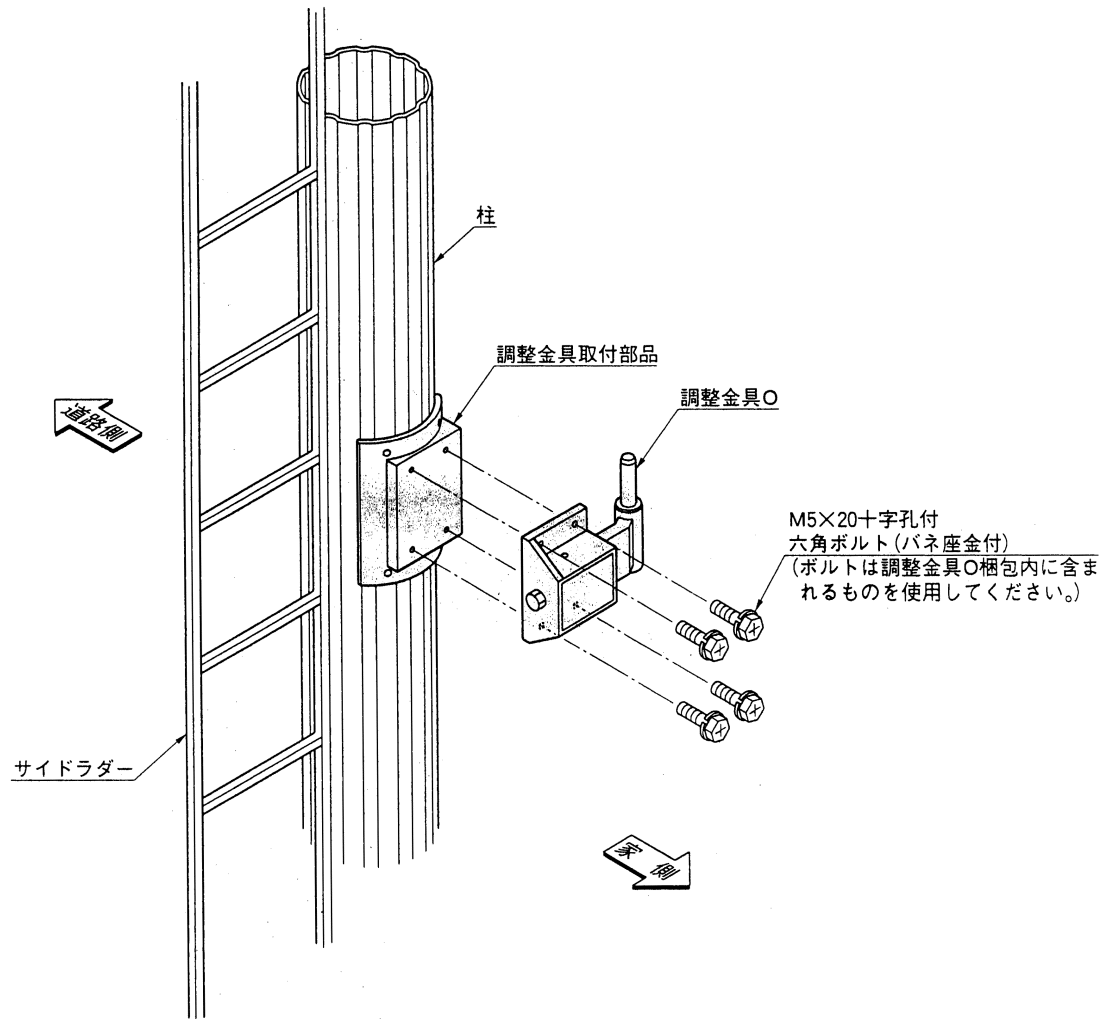


<注意>

- サイドサインへのネームシールの貼り方は、取扱説明書を参照してください。
- ① 「1.各部の名称および基本寸法図」を参照し、所定の位置にサイドサイン、ポットハンガーをラダー固定部品を使い、M5×10十字孔付六角ボルトとM5バネ座金で取付けてください。

※図は、サイドサインの場合です。

4. 調整金具Oの取付けおよび調整



※図は、右側の柱を家側から見た図です。

- ❶ 調整金具取付部品に、調整金具OをM5×20十字孔付六角ボルト(バネ座金付)で取付けてください。
- ❷ 門扉を、錠梱包内の取付説明書にしたがって柱に吊込んでください。
- ❸ 調整金具O梱包内の取付説明書にしたがい、間口および奥行きを調整をしてください。

5. 施工後の確認

施工後、「照明器具の点灯」・「インターホンの作動」を確認してください。
点灯、作動しない場合は、供給電源、配線の確認をしてください。



工事店様へ

- 仕上げ後、本体についているモルタルを完全に拭き取ってください。硬化後拭き取りますと表面を痛めますのでご注意ください。
- みだりに改造、変更はしないでください。
- 施工終了後、取付説明書は施主様にお渡しください。

●ご使用いただきましてありがとうございました。

施主様へ

- 月に一度程度のお手入れで美しさが長く保てます。汚れの軽い場合は水にぬらした柔らかいぞうきんで拭き取ってください。また汚れのひどい場合はうすめた中性洗剤で拭き取ったのち洗剤が残らないように拭き取ってください。



199908A