

鋳物用折戸部品B

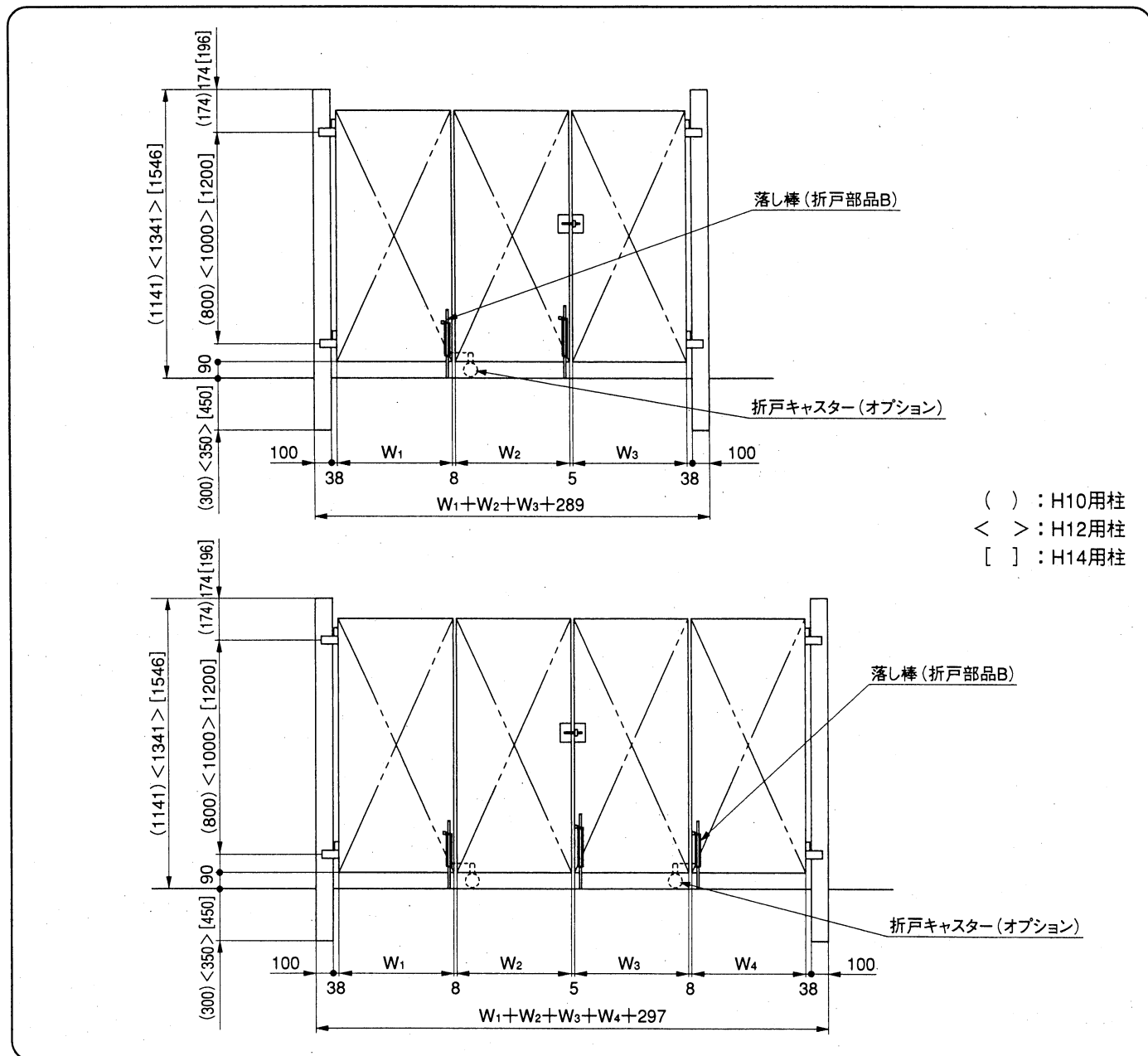
取付説明書

- このたびは、東洋エクステリア製品をお買いあげいただきましてまことにありがとうございます。
- 正しく施工、組付けをしていただくために、施工前に必ず取付説明書をお読みください。

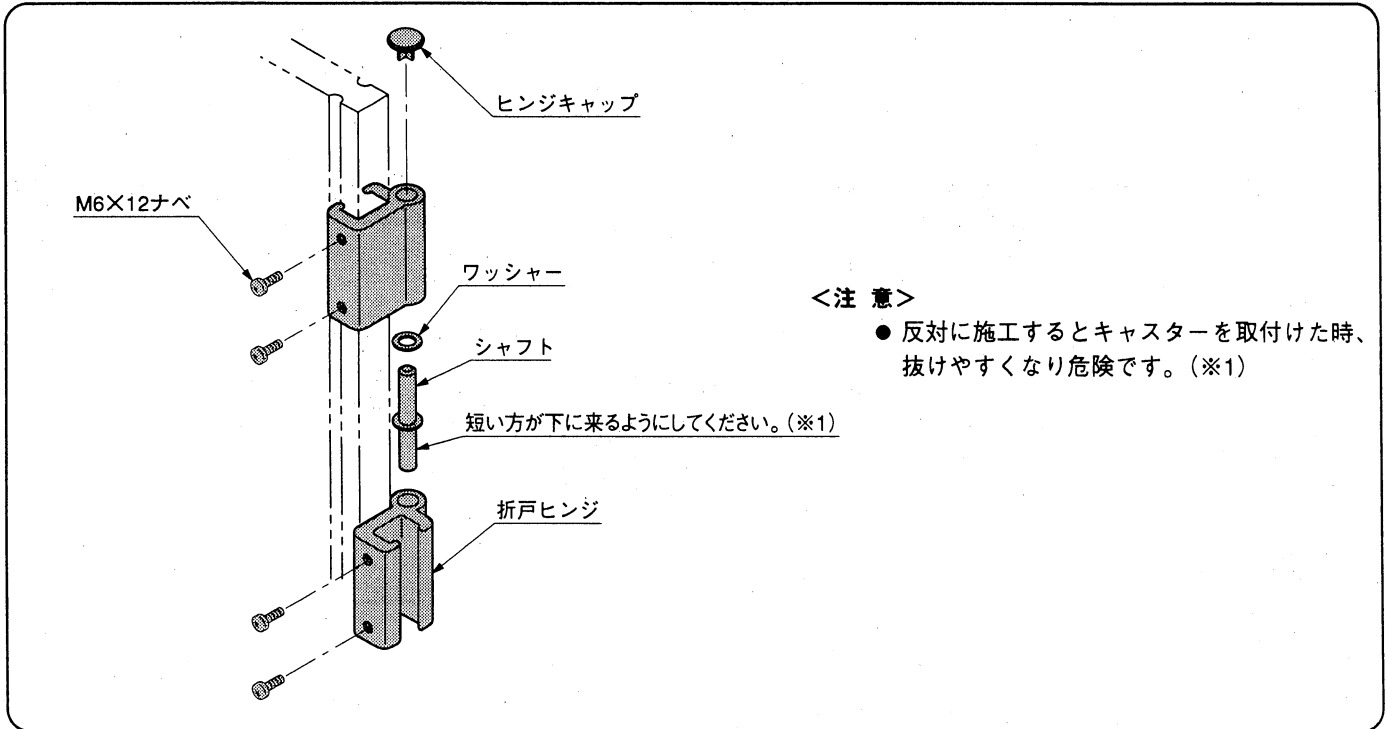
梱包明細表

| 名 称 | 員 数 | 名 称 | 員 数 |
|----------|-----|-------------------------|-----|
| 折戸ヒンジ | 4 | ヒンジワッシャー | 2 |
| 折戸シャフト | 2 | 折戸ヒンジ取付ネジ M6×12ナベ | 8 |
| ヒンジキャップ | 2 | 落とし棒ホルダー取付ネジ M5×22ナベ小ネジ | 2 |
| 落とし棒ホルダー | 1 | 落とし棒ホルダー取付S・W M5用 | 2 |
| 落とし棒 | 1 | 落とし棒ぬけ止めネジ M4×8ナベ | 1 |
| 落とし棒受け皿 | 1 | 取付説明書 | 1 |

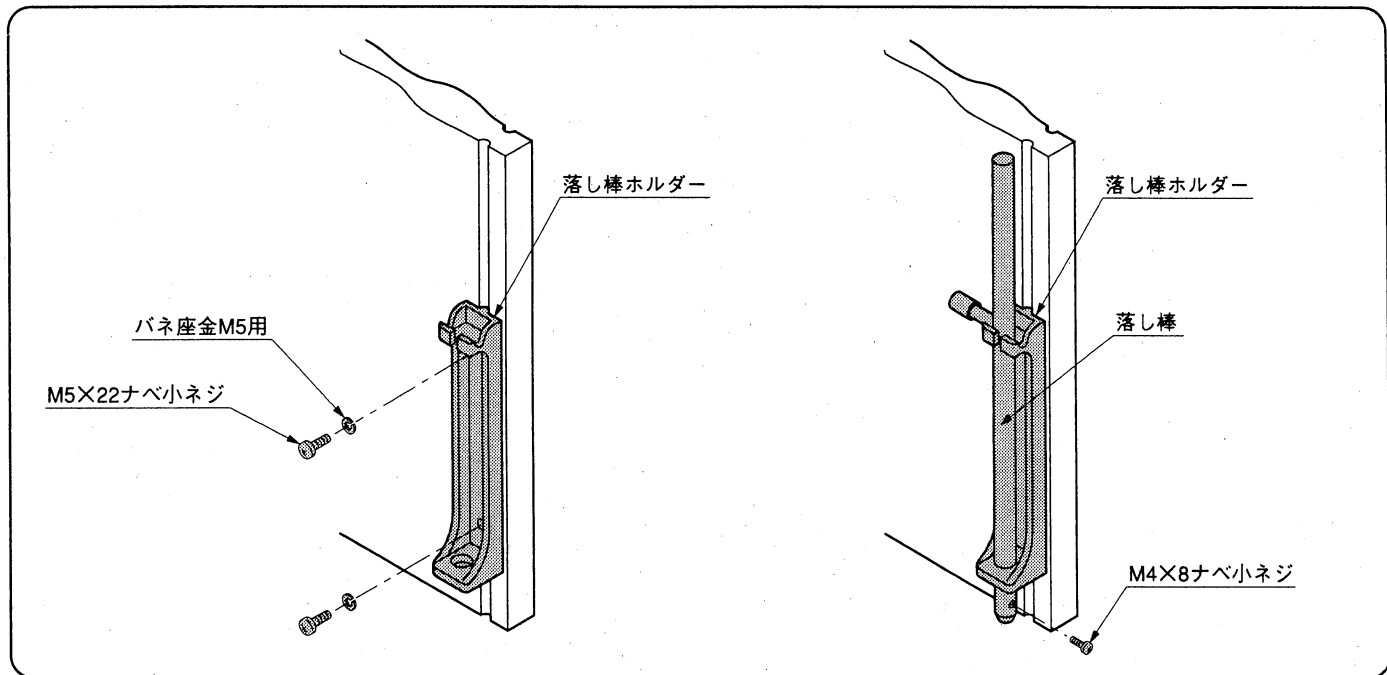
1. 施工方法



2. 折戸ヒンジの取付け



3. 落とし棒の取付け



工事店様へ

- 仕上げ後、本体に付いているモルタルを完全に拭き取ってください。硬化前後拭き取りますと表面を痛めますのでご注意ください。
- みだりに改造、変更はしないでください。
- 施工終了後、取付説明書は施主様にお渡しください。
- ご使用いただきましてありがとうございました。

施主様へ

- 月に一度程度のお手入れで美しさが長く保てます。汚れの軽い場合は水にぬらした柔らかいぞうきんで拭き取ってください。また汚れのひどい場合はうすめた中性洗剤で拭き取ったのち洗剤が残らないように拭き取ってください。

取説コード

A254

199908A