

# アルフェアー4型・5型フェンス

## 取付説明書 — 端部カバー —

- このたびは、東洋エクステリア製品をお買いあげいただきましてまことにありがとうございます。
- 正しく施工、組付けをしていただくために、施工前に必ず取付説明書をお読みください。

フェンスは隣地境界を目的に設置するものです。防護柵や手すり等としては使用しないでください。

### ■施工上のご注意

- 商品の施工については必ず取付説明書に従ってください。
- また、施工完了後に取付説明書を施主様にお渡しください。
- 支柱の水抜き穴はモルタル等で塞がないでください。

### ■使用上のご注意

- 製品の破損などによる身体の損傷等の危険がありますので、以下の使い方を守ってください。
- フェンスを揺すったり、乗ったり、寄りかかったりしないでください。
  - フェンスに雨具、洗濯物、布団等を載せないでください。

## 梱包明細表

### ① 4型フェンス

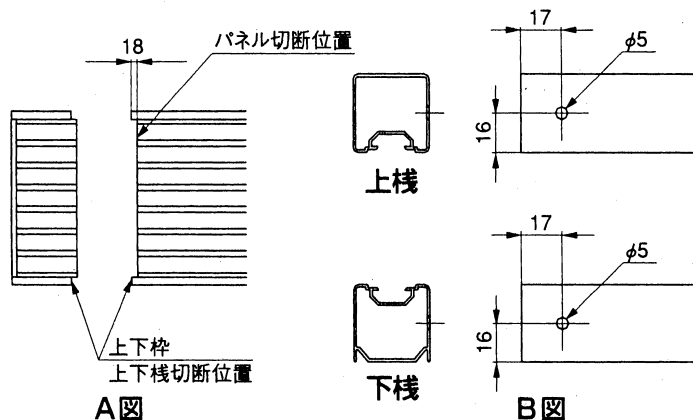
名 称	員 数		
	T-6	T-8	T-10
縦横	1	1	1
サイド枠A	1	1	1
クッション材	3	3	4
φ4×15ナベ	8	12	16
φ4×30ナベ	2	2	2

### ② 5型フェンス

名 称	員 数
	T-6・8・10共通
縦横A	1
縦横B	1
φ4×20トラス	2

## 1. 横横・上下横の加工

### 1-1 4型フェンスの場合

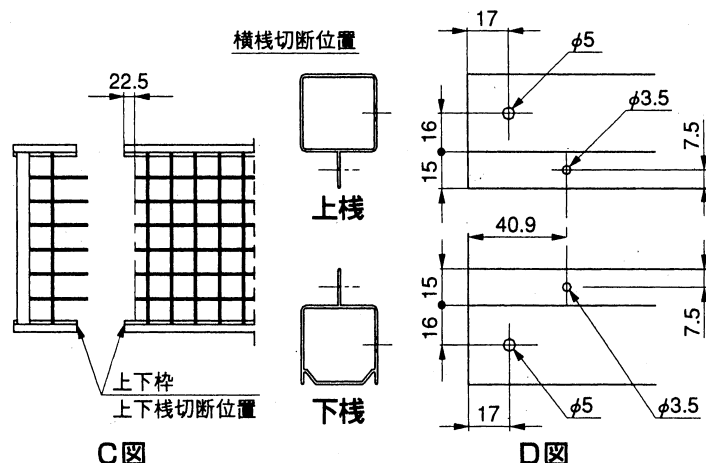


- ① 本体の上下横・上下枠・パネルをA図の位置で切断してください。
- ② 上下横にB図を参考にφ5の孔をあけてください。

#### <注 意>

- φ5の加工孔は裏面(家側)のみです。

### 1-2 5型フェンスの場合



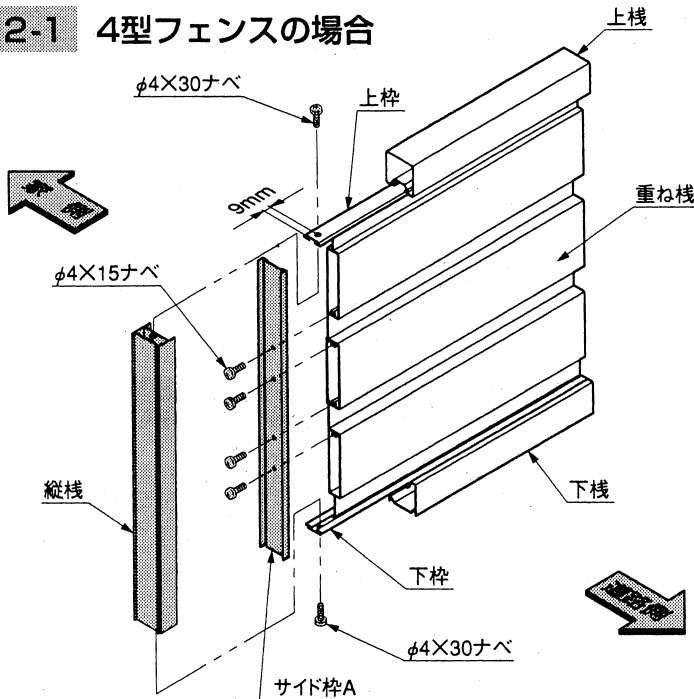
- ① 横横をC図の位置で切断してください。
- ② 上下横にD図を参考にφ5およびφ3.5の孔をあけてください。

#### <注 意>

- φ5の加工孔は裏面(家側)のみです。

## 2. 縦棧の取付け

### 2-1 4型フェンスの場合

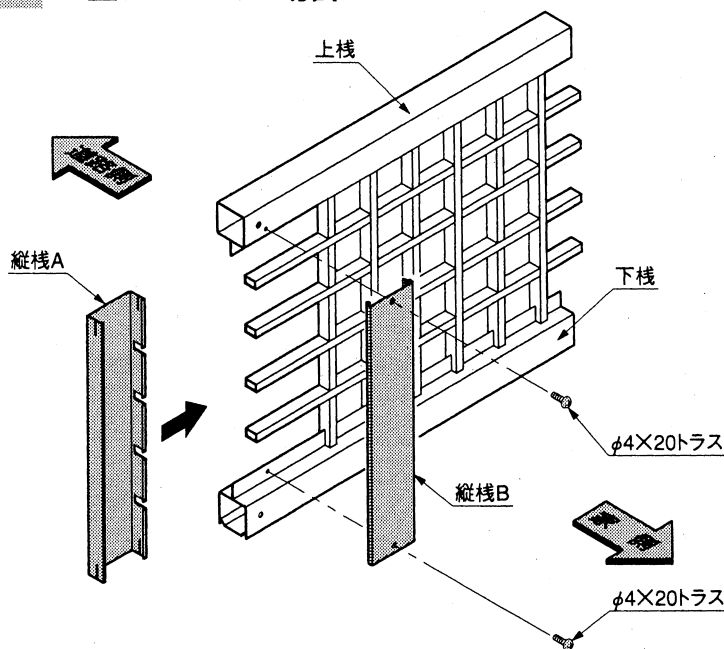


- ① 重ね棧にサイド枠Aをφ4×15ナベで組付けてください。
- ② 上下棧を左右にスライドさせ、左図のように上下枠の端部より9mmの位置にφ4.5の孔をあけてください。
- ③ 縦棧をφ4×30ナベで上下枠に組付けてください。

<注意>

- 締めすぎに注意してください。
- ④ スライドさせた上下棧をもとに戻してください。

### 2-2 5型フェンスの場合



- ① 縦棧Aを差し込み縦棧Bでふたをした後、φ4×20トラスで組付けてください。

#### 工事店様へ

- 仕上げ後、本体に付いているモルタルを完全に拭き取ってください。硬化前後拭き取りますと表面を痛めますのでご注意ください。
- みだりに改造、変更はしないでください。
- 施工終了後、取付説明書は施主様にお渡しください。
- ご使用いただきましてありがとうございました。

#### 施主様へ

- 月に一度程度のお手入れで美しさが長く保てます。汚れの軽い場合は水にぬらした柔らかいぞうきんで拭き取ってください。また汚れのひどい場合はうすめた中性洗剤で拭き取ったのち洗剤が残らないように拭き取ってください。

取脱コード

**C242**

199908A