

すだれ掛け

取付説明書

●このたびは、東洋エクステリア製品をお買いあげいただきましてまことにありがとうございます。

<施工の前に>

■正しく施工、組付けをしていただくために、施工前に必ず取付説明書をお読みください。

■設置場所の確認

- 施工場所に寸法的に納まるか確認してください。
- 強風地域、特に崖上、屋上、風の通りの道上などの施工は避けてください。
- 本製品の目的以外の使用方法は止めてください。

■組立て、施工途中では

- ネジ類は弊社純正品の規定本数を確実に締め付け固定してください。
- 取付説明書の順序通りに組付けてください。製品の強度など、性能を低下させる場合があります。
- アルミ製品が垂鉛、ステンレス以外の金属と接触する場合は、絶縁処理をしてください。

■製品の改造は絶対にしないでください。

■組立て完成後はネジ類のゆるみがないことを確認してください。

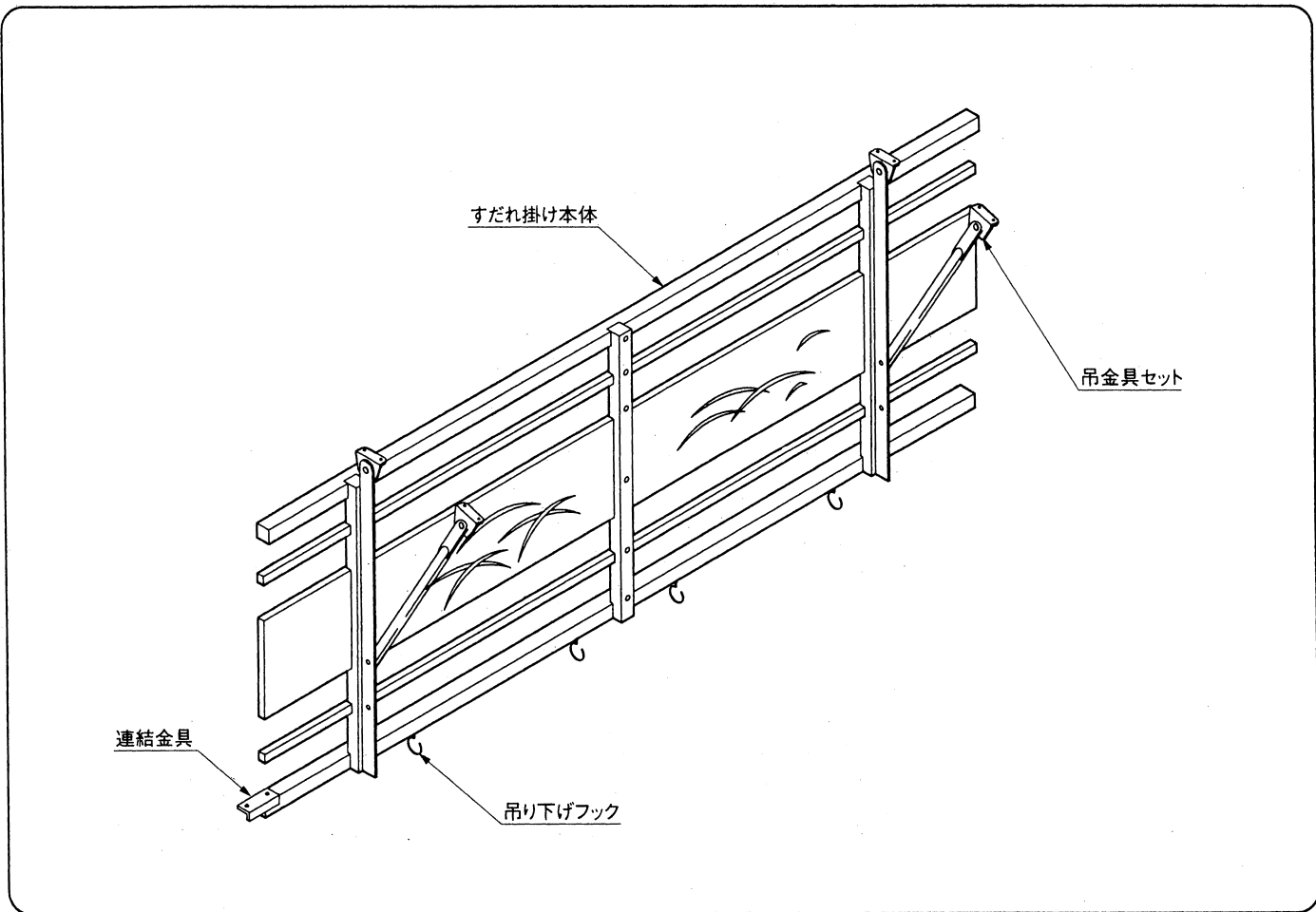
■施工終了後、取付説明書は施主様にお渡しください。

梱包明細表

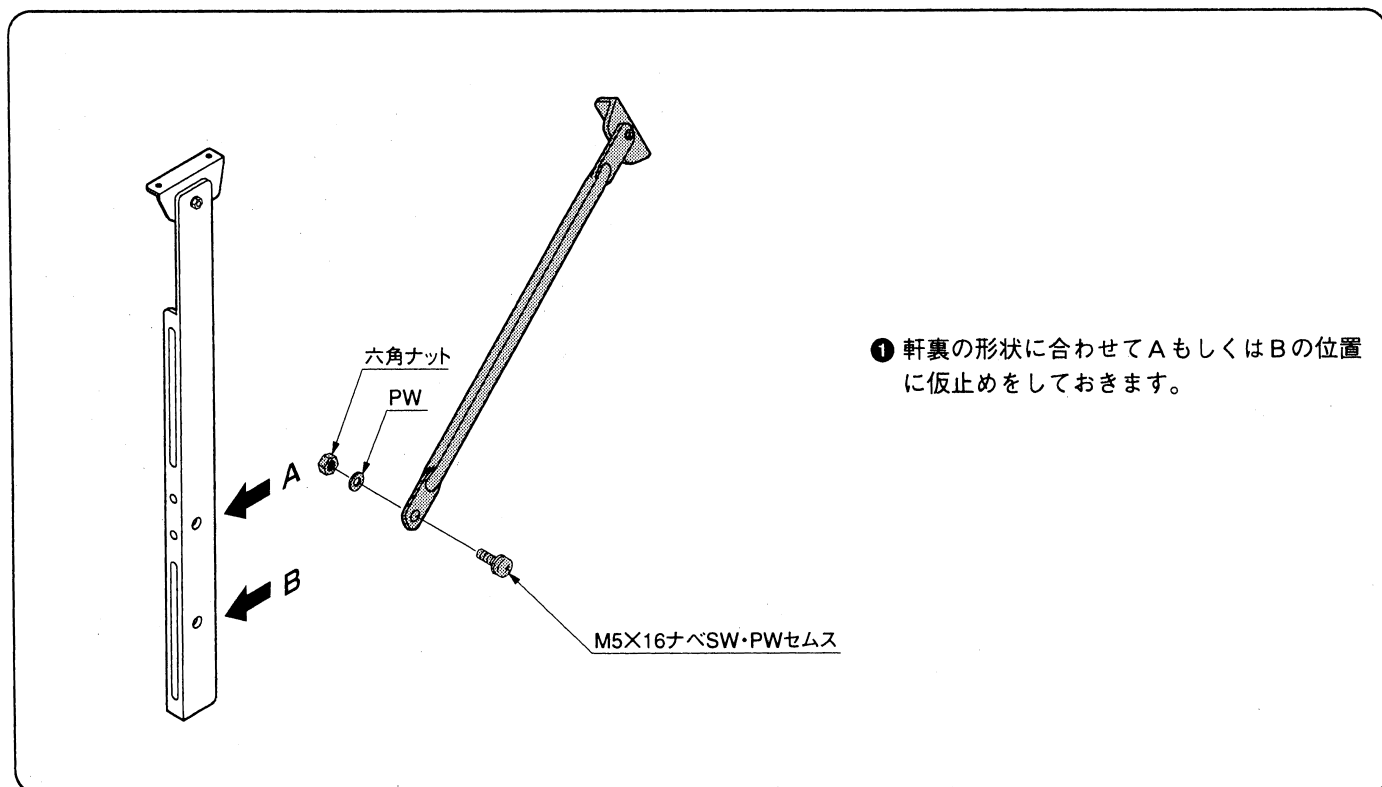
① すだれ掛け本体セット

名 称	員 数
すだれ掛け本体	1
吊金具セット M5×16ナベSW・PWセムス/PW・六角ナット付	2
軒裏取付ネジ φ4×40サラタッピングピラス	8
吊金具セット取付ネジ φ4×19サラタッピングピラス	10
吊り下げフック	4
連結金具	1
連結金具取付ネジ φ4×19サラタッピング	2
取付説明書	1

1. 各部の名称



2. 吊金具セットの組立て



3. 取付位置の設定

勾配付き屋根の場合

フラット屋根の場合

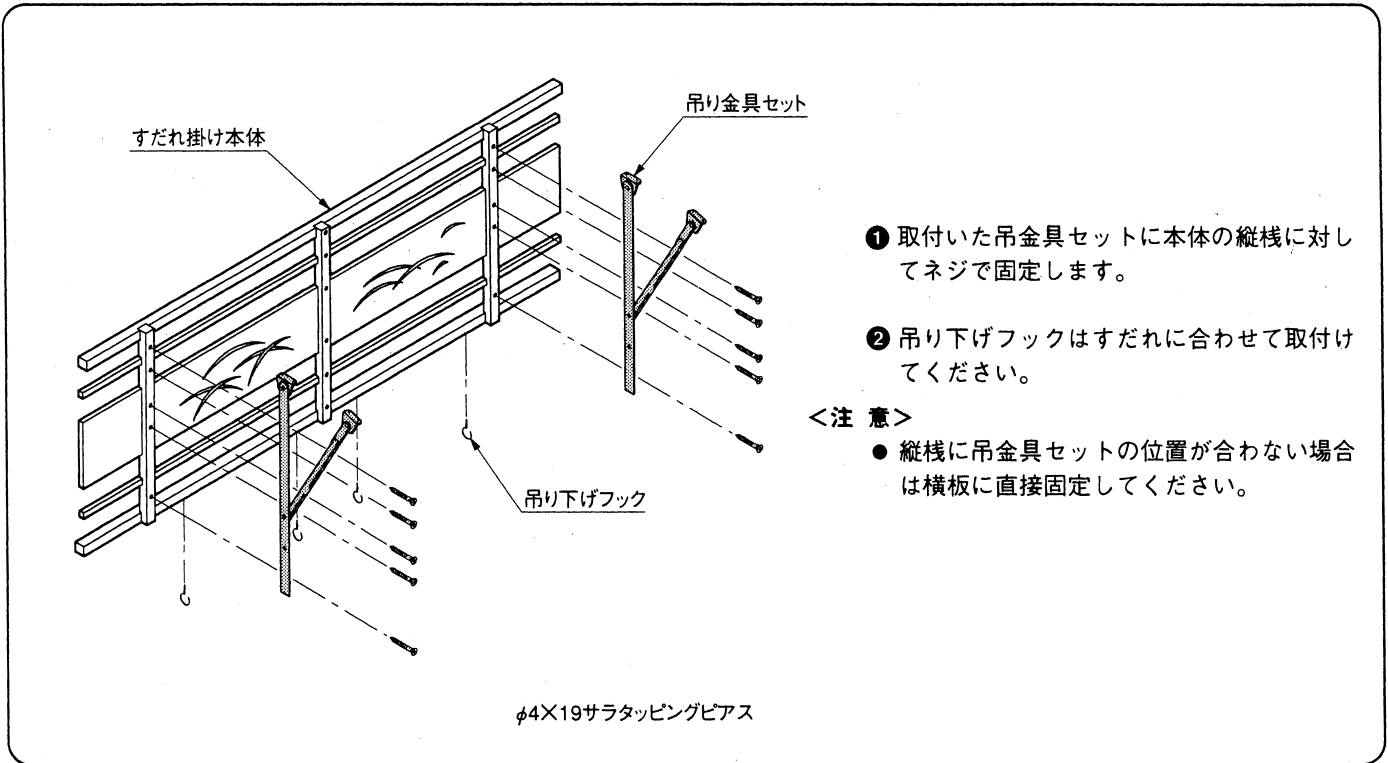
① すだれ掛けの設置場所をあらかじめ決めて印をしておきます。

4. 吊金具セットの取付け

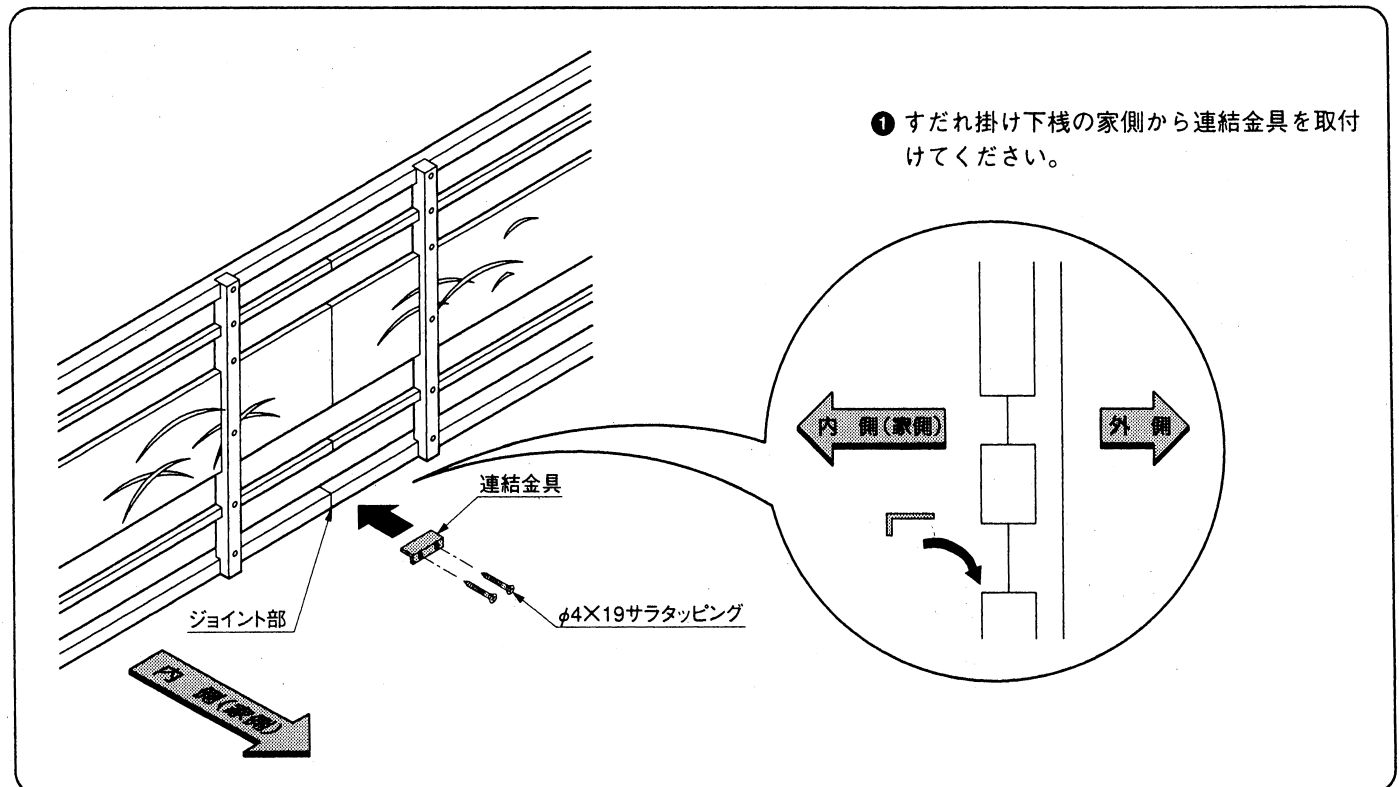
- ① 軒裏に予め印をしておいた位置にA部を合わせてネジで固定します。
- ② B面を壁に対して平行にし、A部のネジ・ナットを締めます。
- ③ C部軒裏に合わせてネジで固定し、ネジ・ナットを締めます。
- ④ D部のネジ・ナットを締めます。

※本図は勾配付の場合を示す。

5. すだれ掛け本体の取付け



6. 連結金具の取付け



取脱コード

2013

199908A