

取付説明書 ー本体取付ー

- このたびは、東洋エクステリア製品をお買いあげいただきましてまことにありがとうございます。
- 正しく施工、組付けをしていただくために、施工前に必ず取付説明書をお読みください。

門扉は人や車が入り出すためのものです。構造によって開閉する方法が異なりますので、設置の場所・目的に合わせて選択してください。

<開き門扉>

■施工上のご注意

- 商品の施工については必ず取付説明書にしたがってください。また、施工完了後に取付説明書を施主様にお渡しください。
- 外開きタイプでは開閉時に扉が公道(道路面)等へ飛び出さない位置に設置してください。
- 電装商品の場合は配線工事を有資格者の専門業者に依頼ください。
- 施工完了後は扉の開閉チェックを行ない、不具合がないか確認してください。
- 寒冷地では門柱に水抜き穴をあけてください。

■使用上のご注意

製品の破損などによる身体の損傷等の危険がありますので、以下の使い方を守ってください。

- 通常使用されない場合は必ず施錠してください。また、落し棒の付いている商品は落し棒も同時に降ろしてください。
- 強風時の開閉は避けてください。
- 開閉は必ず把手を持って行ってください。
- 開閉時には手足・衣服等を挟まないよう、注意してください。また、人・物等の障害物がない事を確認してください。
- 扉に物を載せないでください。
- 扉を揺すったり、乗ったり、寄りかかったりしないでください。

■梱包明細書

①門扉本体セット

名 称	員 数
① 門扉本体(吊元門柱付)	1

②戸当り柱セット

名 称	員 数
② 戸当り柱	1

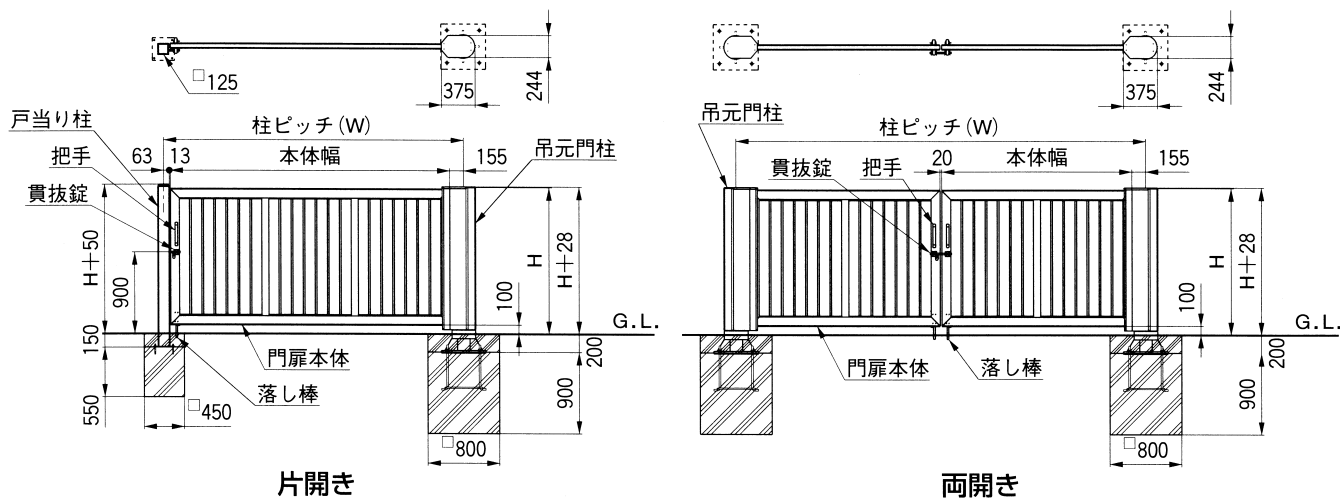
③錠セット

名 称	員 数	
	片錠	両錠
③ 貫抜錠(片開き用)	1	—
④ 貫抜錠(両開き用)	—	1
⑤ 貫抜ホルダー組付け裏板	1	2
⑥ 錠取付ボルト M6×65六角ボルト	4	8
⑦ 錠取付ナット M6用袋ナット	4	8
⑧ 錠取付座金 M6用平座金	8	16
⑨ 錠取付座金 M6用ハネ座金	4	8
⑩ 貫抜受け金具	1	—
⑪ 貫抜受け金具取付ネジ M4×12サラ小ネジ	4	—
⑫ 貫抜ホルダー(両)	—	1
⑬ 把手道路側	1	2
⑭ 把手敷地側	1	2
⑮ 把手取付ネジ M6×50サラ小ネジ	2	4
⑯ 落し棒セット	1	2
⑰ 落し棒ホルダーセット	1	2
⑱ 落し棒受け	2	4
⑲ 落し棒ホルダー取付ボルト M6×65六角ボルト	2	4

③錠セット(つづき)

名 称	員 数	
	片錠	両錠
⑳ 落し棒ホルダー取付ボルト M6×60六角ボルト	2	4
㉑ 落し棒ホルダー取付ナット M6用袋ナット	4	8
㉒ 落し棒ホルダー取付座金 M6用平座金	8	16
㉓ 落し棒ホルダー取付座金 M6用ハネ座金	4	8
㉔ 戸当り柱取付アンカーボルト φ12×90オールアンカー(ナット付)	4	—
㉕ アンカーベース用ナット M20用ナット	4	8
㉖ アンカーベース用座金 M20用ハネ座金	4	8
㉗ アンカーベース用角座金	4	8
㉘ レベル調整用スペーサー	10	10
㉙ 取付説明書(本体用)	1	1

1. 姿図および各部名称



片開き

呼称(両開き)	本体幅	全幅	柱ピッチ(W)	有効開口幅
20-14(16)	2120	2546	2351	2152
30-14(16)	3120	3546	3351	3152
40-14(16)	4120	4546	4351	4152
50-14(16)	5120	5546	5351	5152
60-14(16)	6120	6546	6351	6152

両開き

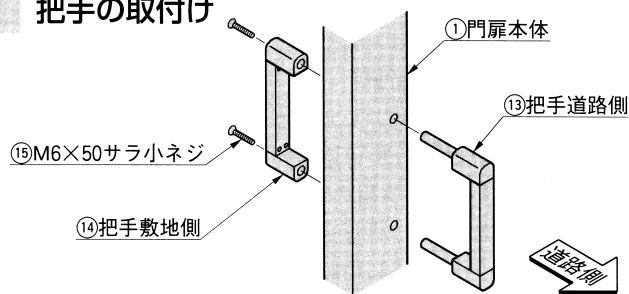
呼称(両開き)	本体幅	全幅	柱ピッチ(W)	有効開口幅
20-20-14(16)	2120	4836	4570	4304
30-30-14(16)	3120	6836	6570	6304
40-40-14(16)	4120	8836	8570	8304
50-50-14(16)	5120	10836	10570	10304
60-60-14(16)	6120	12836	12570	12304

<注意>

- 図は、内開き外錠を示します。
- 基礎寸法は参考値です。施工する地盤強度に合わせて決めてください。(参考値は短期地耐力10t/m²のとき)

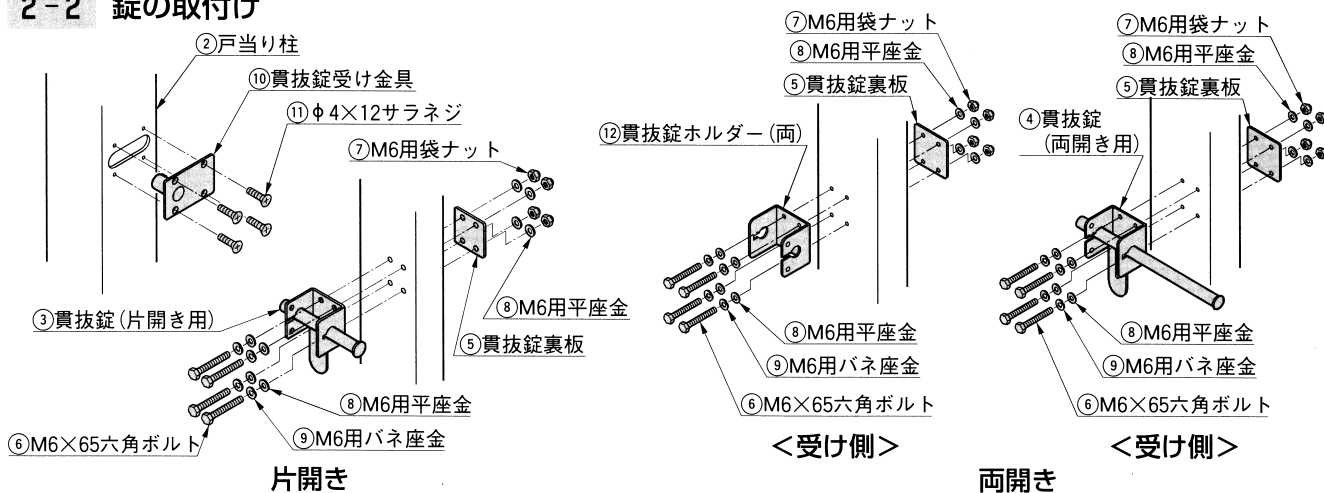
2. 把手と錠の取付け

2-1 把手の取付け



① 左図のように門扉本体に把手を取付けてください。

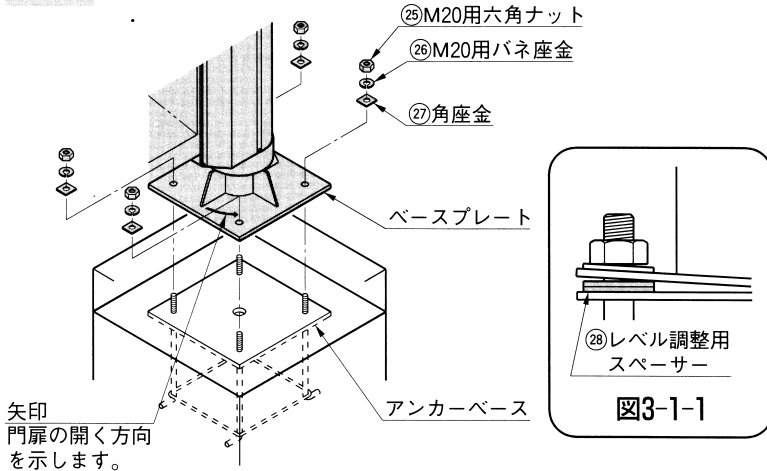
2-2 錠の取付け



① 上図のように門扉本体に錠を取付けてください。

3. 門扉の取付けと調整

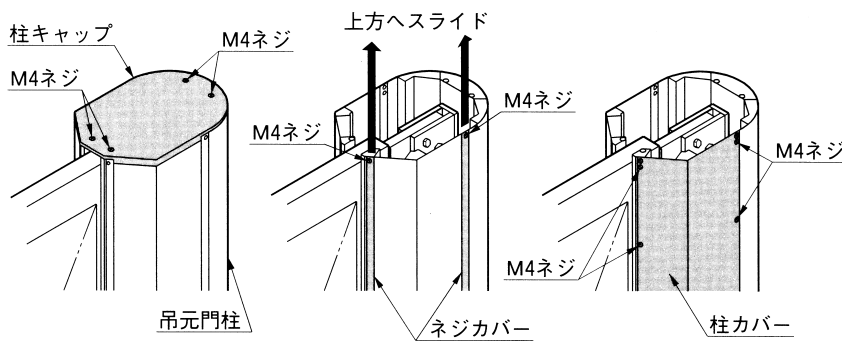
3-1 門扉の取付け



<注意>

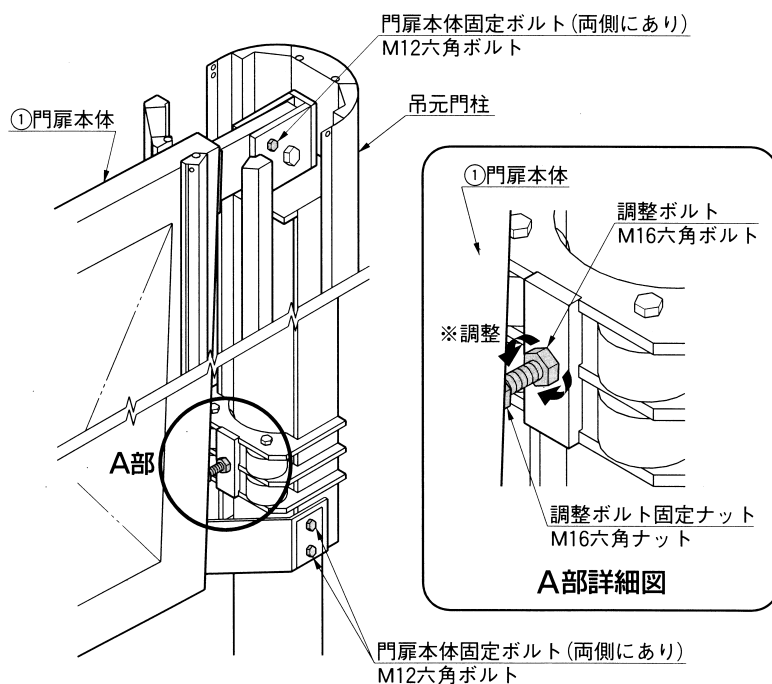
- ① モルタルが完全に硬化したことを確認してください。
 - ② 確認後、ベースプレートの矢印(門扉の開閉方向を示しています)に注意しながら、アンカーベース用取付ナットで固定してください。
- 吊元門柱内部機構により、190°まで開閉する仕様となっていますので、開閉方向に注意して取付けてください。
 - ベースプレートの水平が出ていない場合は、レベル調整用スペーサーにて調整してください。(図3-1-1参照) また、門扉の間口調整はこのときに行なってください。

3-2 柱カバーの取りはずし



- ① 吊元柱の柱キャップのネジをはずし、柱キャップを取りはずしてください。
- ② 吊元柱の側面にある、ネジカバーのネジをはずし、ネジカバーを上方にスライドさせるようにして取りはずしてください。
- ③ 吊元柱の側面の柱カバーのネジをはずし、柱カバーを取りはずしてください。
- ④ 反対側も同様に、ネジカバー、柱カバーを取りはずしてください。

3-3 調整



<注意>

- ① 吊元門柱上方の門扉固定ボルト、下方の調整金具取付ボルトをゆるめてください。
- ボルトは両側面にありますので注意してください。
 - 吊元門柱下方の調整ボルト固定ナットをゆるめ、調整ボルトを出し入れしながら門扉本体が水平になるように調整してください。
 - 調整が完了しましたら、調整ボルトと固定ナットを締めて固定し、門扉本体固定ボルトと下調整金具取付ボルトも締めて固定してください。

<注意>

- ボルトは両側面にありますので注意してください。
- ④ 「3-2 柱カバーの取りはずし」の逆の手順で柱カバーを取付けてください。
- ⑤ 錠の納まり、落とし棒の納まりなど全体の納まりを確認の上、基礎の仕上げを行なってください。

<注意>

- 基礎仕上げ後の間口調整はできませんので、必ず仕上げ前に全体の納まりを確認してください。

※上図は、下方の柱カバーフレームを省略しています。

4. 戸当り柱の取付け(片開きのみ)

②戸当り柱

②④φ12×90オールアンカー

下穴(φ12.7)

200

200

②⑧レベル調整用スペーサー

図4-1

① 門扉本体に取付けた錠と位置を合わせ、左図のように基礎に穴をあけオールアンカーにて施工してください。

<注意>

- 戸当り柱のレベルが合わない場合は、レベル調整用スペーサーにて調整してください。(図4-1参照)

5. 落とし棒の取付け

①門扉本体

②②M6用平座金

③③M6用バネ座金

④④M6用袋ナット

⑤⑤M6用平座金

⑥⑥M6×60六角ボルト

⑦⑦M6×65六角ボルト

⑧⑧落とし棒セット

⑨⑨落とし棒ホルダーセット

⑩⑩南京錠

⑪⑪落とし棒受け

<注意>

- 施錠する場合は、上図のように南京錠等にて施錠してください。南京錠は別途購入願います。
- 落とし棒受けは開側・閉側の両方に取付けてください。

工事店様へ

- 仕上げ後、本体についているモルタルを完全に拭き取ってください。硬化後拭き取りますと表面を痛めますのでご注意ください。
- みだりに改造、変更はしないでください。
- 施工終了後、取付説明書は施主様にお渡しください。

● ご使用いただきましてありがとうございました。

施主様へ

- 月に一度程度のお手入れで美しさが長く保てます。汚れの軽い場合は水にぬらした柔らかいぞうきんで拭き取ってください。また汚れのひどい場合はうすめた中性洗剤で拭き取ったのち洗剤が残らないように拭き取ってください。

取説コード

A262

199909A