

ぬれ縁 (S) (M) (L)

組立説明書

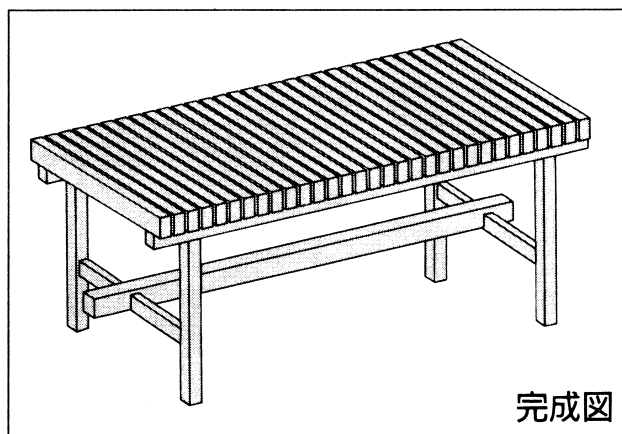
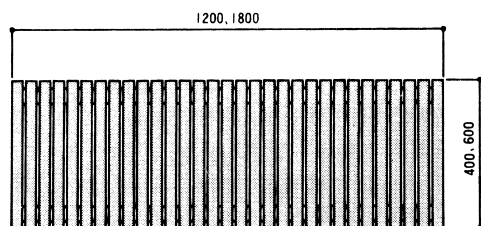
このたびは、東洋エクステリア製品をお買上げいただき、まことにありがとうございます。
組立説明書をご覧のうえ手順に添って組立てください。

■梱包明細書

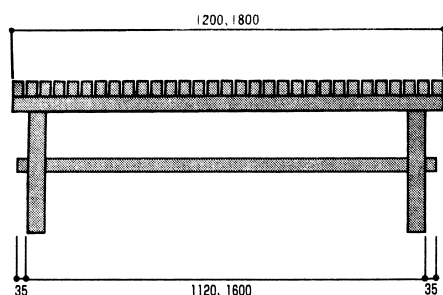
名 称	規 格 (mm)	入 数
座 部	(S) 400×1200×100 (M) 400×1800×100 (L) 600×1800×100	1 1 1
脚止下棧	(S) 30×40×1190 (M)(L) 30×40×1670	1 1
脚 部	(S)(M) 310×370×60 (L) 510×370×60	2 2
接 着 剤	20g 入	1

姿図及び基本寸法

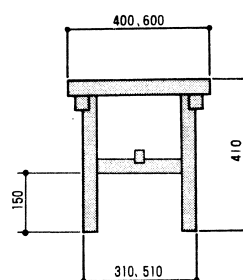
平面図



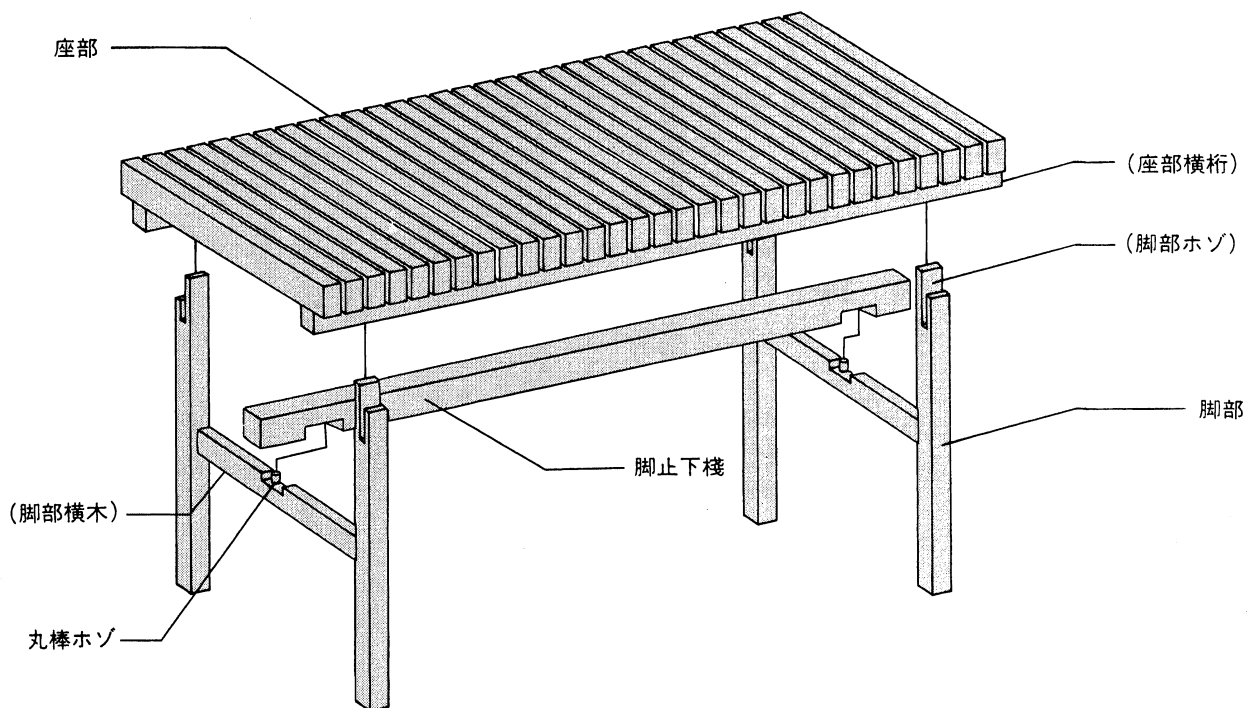
正面図



側面図



本体の組立



■組立手順

- ① 脚部のホゾ（外側4ヶ所）と座部の横桁の穴（4ヶ所）へ接着剤を付けて差し込んでください。
- ② 脚部の横木の丸棒ホゾ（2ヶ所）と脚止下棧の左右の丸穴（2ヶ所）へ接着剤を付けて差し込んでください。
- ③ 各ヶ所共に十分に接着剤を付け直角を見ながらしっかりと差し込んで接着剤が乾くまで動かさないようにしてください。

お施主様、施行店様へ

- ① 木は生きものですから自然環境下において、使用にさしつかえない範囲でのソリ、曲り、割れ等が発生する場合があります。
- ② 木材保護塗料を塗ってご使用ください。
（例：キシラデコール 3年に1度の塗布）

以上のような留意点に注意を払い、メンテナンスを繰り返しますと、高温、多湿の日本においても木材の自然の姿そのままに、木肌は美しさをいつまでも保ちます。

- 御使用いただきましてありがとうございました。

- ③ 腐食や変形の原因となりますので、木材表面に故意にキズをつけないように注意してください。
- ④ ゴミ、汚れ等を長時間放置しますと、汚れが落ちにくくなりますので、速やかに清掃してください。

取説コード

F016

IJ-A①
199909B