

大型 壁 泉

取付説明書

- このたびは、東洋エクステリア製品をお買いあげいただきましてまことにありがとうございます。
- 正しく施工、組付けをしていただくために、施工前に必ず取付説明書をお読みください。
- 施工終了後、取付説明書は施主様にお渡しください。

梱包明細表

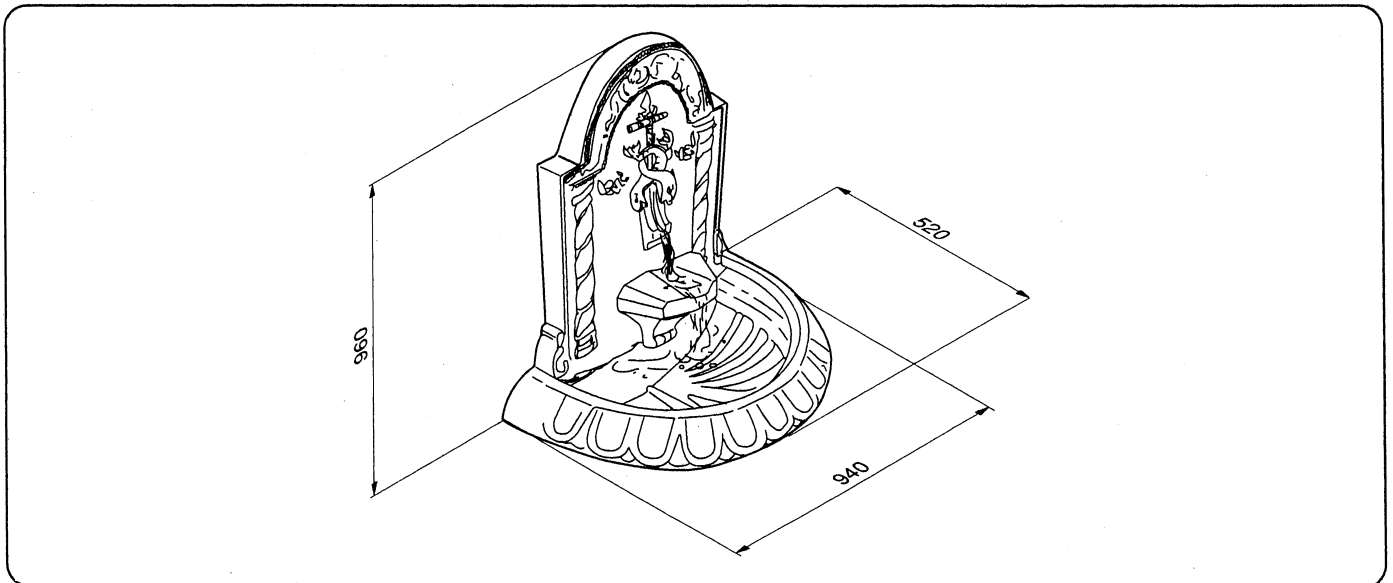
① 本体セット

名 称	員 数
大型壁泉本体	1
ホース (水量調整つまみ付)	1
ホースバンド	1
結束線	3
取付説明書	1

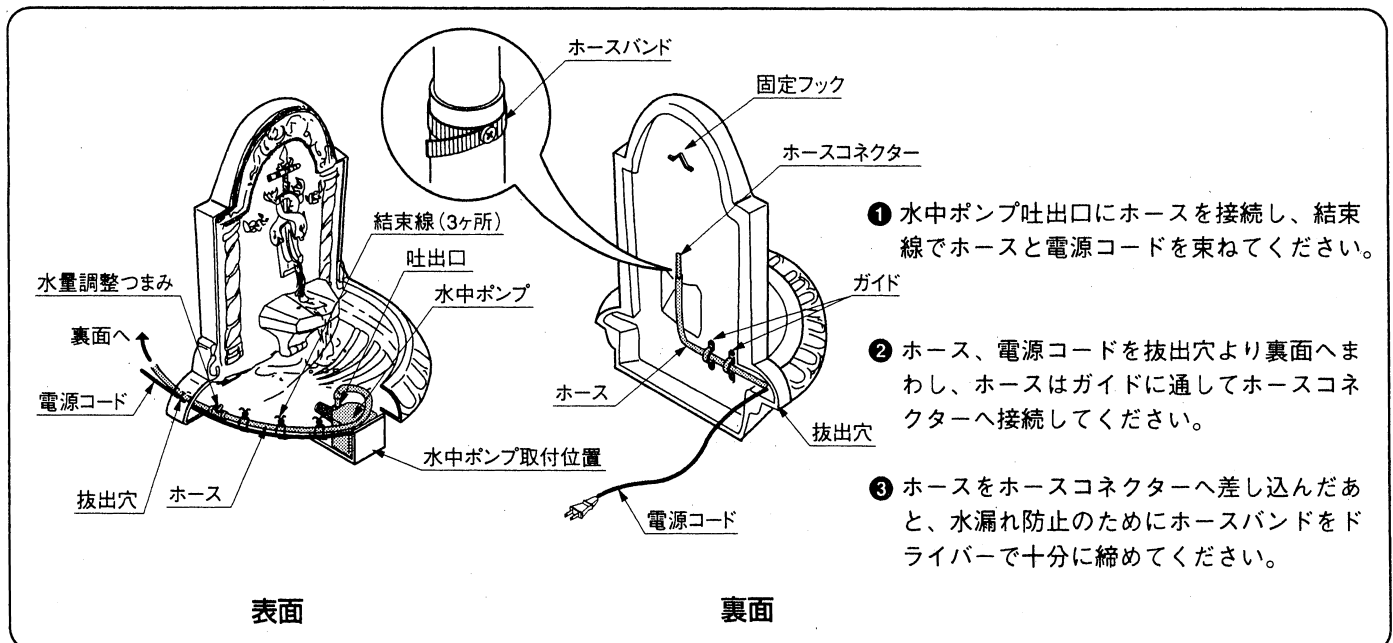
② 水中ポンプセット

名 称	員 数
水中ポンプ	1
取扱説明書	1

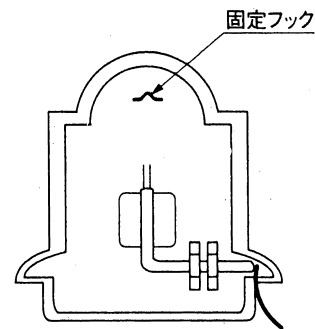
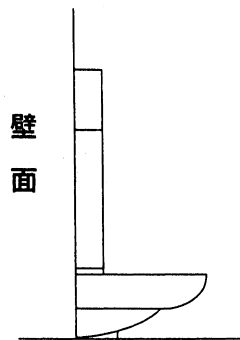
1. 姿図および基本寸法



2. 水中ポンプの取付け



3. 本体の取付け

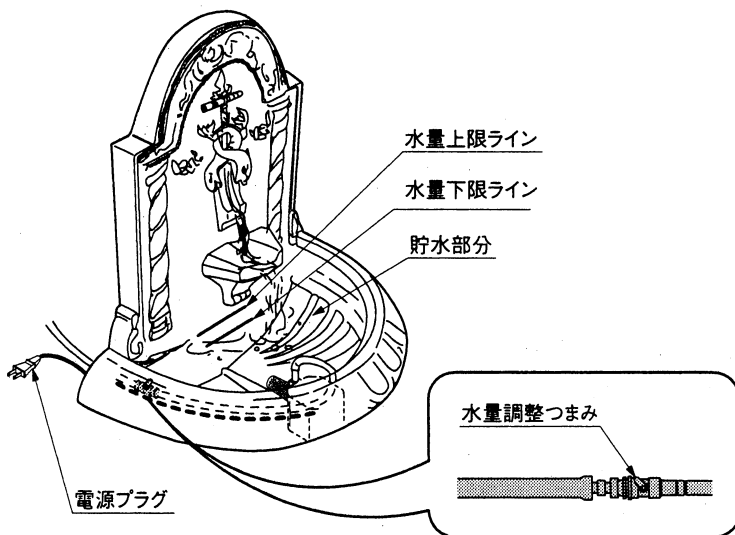


① 壁面の前の平らな所で使用してください。

<注意>

- 転倒のおそれがある場合は本体裏面の固定フックと壁面を連結固定してください。

4. 水量の調節



- ① 水量上限、下限ラインの範囲まで、水道水を貯水部分に入れてください。
- ② 電源プラグをコンセントに差し込んでください。
- ③ 水量調整つまみで水の量を調整してください。

<注意>

- 水が出ない時はポンプが空気を吸い込んでいます。一度電源プラグをコンセントから抜き、水が十分に入っていることを確認してから再度電源プラグをコンセントに差し込んでください。

工事店様へ

- みだりに改造、変更はしないでください。
- ご使用いただきましてありがとうございました。

施主様へ

- 月に一度程度のお手入れで美しさが長く保てます。汚れの軽い場合は水にぬらした柔らかいぞうきんで拭き取ってください。また汚れのひどい場合はうすめた中性洗剤で拭き取ったのち洗剤が残らないように拭き取ってください。
- 水中ポンプは水中用ですので、水中以外での運転（特に空中での空運転）は絶対にしないでください。空運転は本体が高温になり危険です。また故障の原因になります。
- 電源プラグやコンセントに水がかからないようにしてください。感電するおそれがあります。
- ぬれた手で電源プラグやコンセントに触らないでください。感電するおそれがあります。
- 廃棄する場合、小型のものは一般不燃ゴミとして、地方自治体の定める方法で処理をしてください。大型のものは粗大ゴミとして、地方自治体の定める方法で処理をするか、専門業者に委託して処理をしてください。
- 法定の焼却設備で焼却すれば、ダイオキシンなどの環境汚染物質は発生しません。小型焼却炉などでの自家焼却処理は避けてください。

取説コード

F129

199908A
199909B