

# オールドアイアン 門袖デコレ

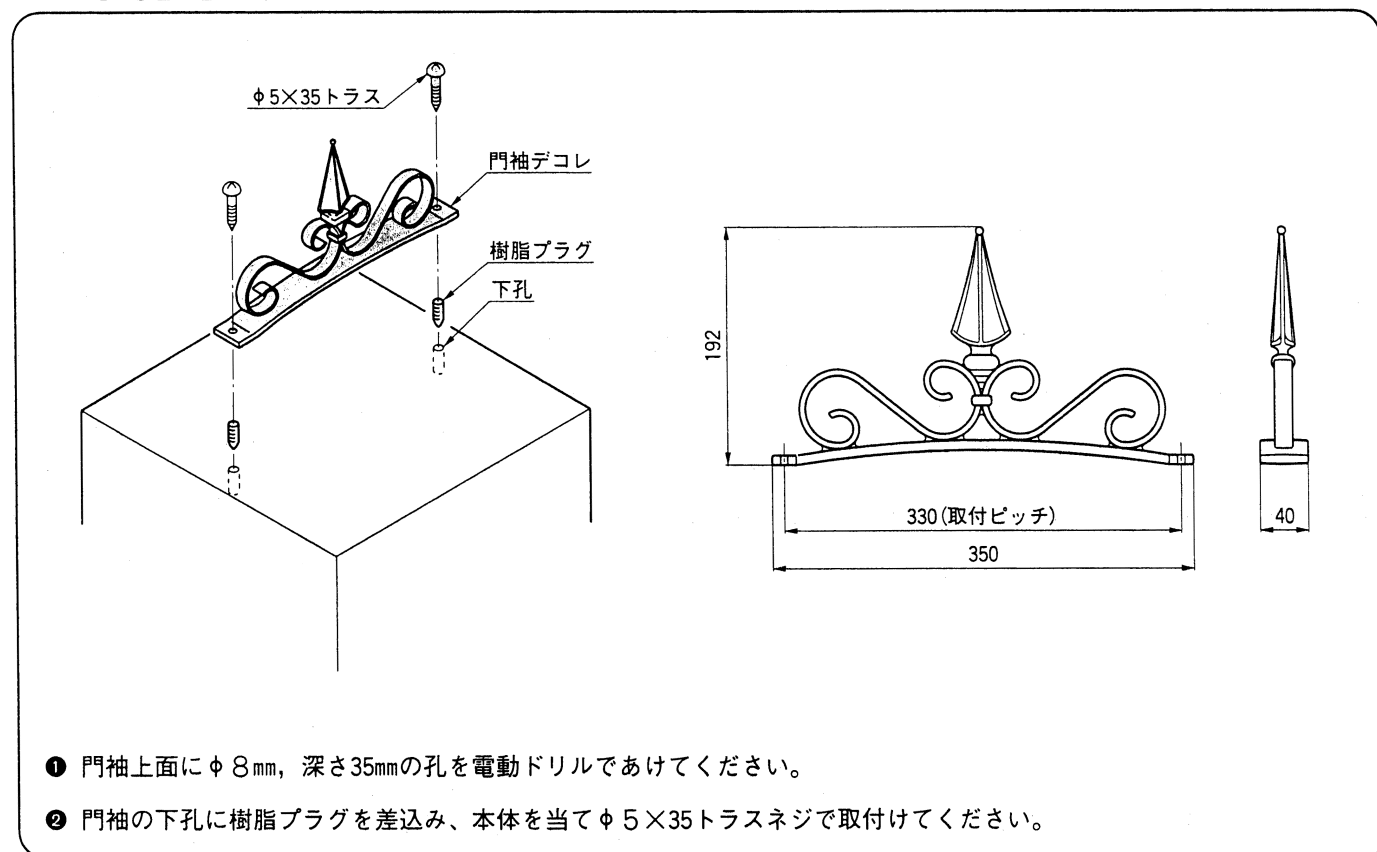
## 取付説明書

- このたびは、東洋エクステリア製品をお買いあげいただきましてまことにありがとうございます。
- 正しく施工、組付けをしていただくために、施工前に必ず取付説明書をお読みください。

### ■梱包明細書

| 名 称                                   | 員 数 |
|---------------------------------------|-----|
| 門袖デコレ                                 | 1   |
| デコレ取付樹脂プラグ M5<br>(コンクリート, モルタル, レンガ用) | 2   |
| デコレ取付ネジ $\phi 5 \times 35$ トラス        | 2   |
| 取付説明書                                 | 1   |

## 1.取付方法



### 工事店様へ

- 仕上げ後、本体についているモルタルを完全に拭き取ってください。硬化後拭き取りますと表面を痛めますのでご注意ください。
- 施工終了後、取付説明書は施主様にお渡しください。

●ご使用いただきましてありがとうございました。

### 施主様へ

- 月に一度程度のお手入れで美しさが長く保てます。汚れの軽い場合は水にぬらした柔らかいぞうきんで拭き取ってください。また汚れのひどい場合はうすめた中性洗剤で拭き取ったのち洗剤が残らないように拭き取ってください。

取説コード

**F135**

199909A