

ガーデニングステージ 緑のメッシュ

取付説明書

- このたびは、東洋エクステリア製品をお買いあげいただきましてまことにありがとうございます。
- 正しく施工、組付けをしていただくために、施工前に必ず取付説明書をお読みください。

<注意事項>

- 当社指定部材・部品以外は使用しないでください。
- 製品が破損するおそれがありますので、メッシュに手を掛けたり、メッシュを足掛かりにしないでください。
また、お子様だけで製品の近くで遊ばせないように注意してください。
- メッシュを切断して使用する場合、切断箇所(線材端部)には、必ず同梱されている切断用小口キャップを取付けてください。
- メンテナンス、園芸作業時に本製品に鋭利な刃物を当てたり、無理な力をかけないように注意してください。

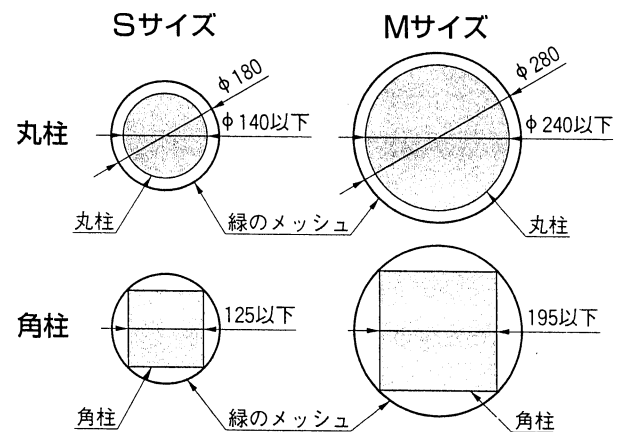
■梱包明細書

①緑のメッシュ

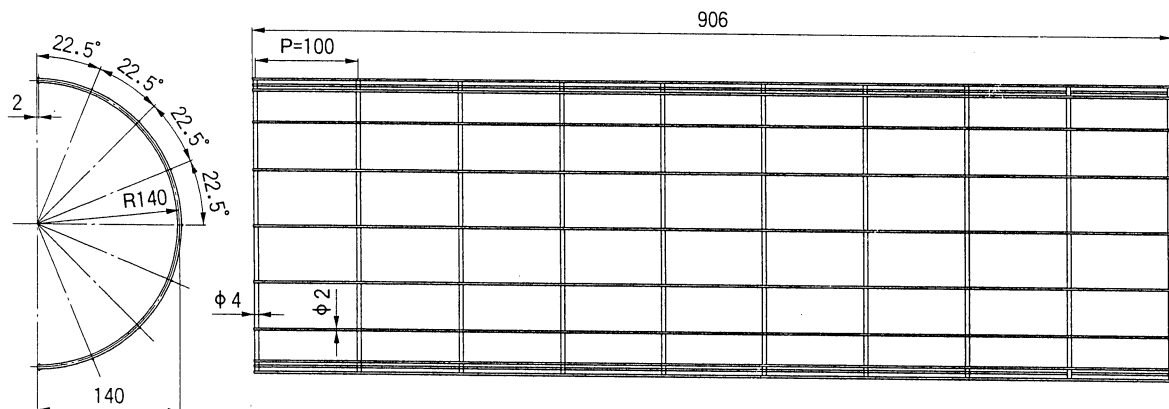
名 称	員 数	
	M	S
緑のメッシュM	2	—
緑のメッシュS	—	2
メッシュ取付金具M	8	—
メッシュ取付金具S	—	8
メッシュ取付ネジ φ4×19ナベピラス	8	8
切断用小口キャップ(大) φ4線材用	6	4
切断用小口キャップ(小) φ2線材用	22	18
固定バンド	8	8
取付説明書	1	1

1.基本寸法図

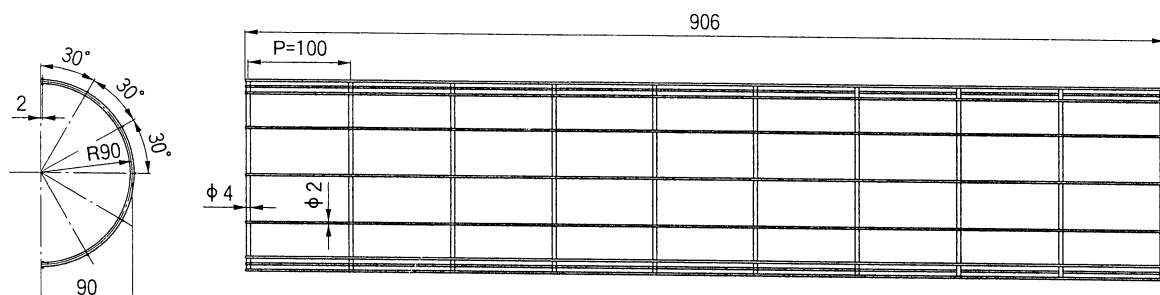
1-1 緑のメッシュを柱に取付ける場合の対応寸法



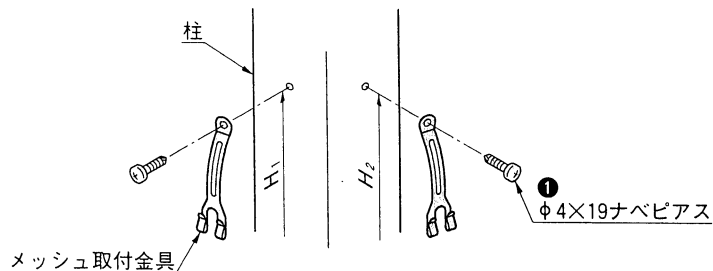
1-2 緑のメッシュM



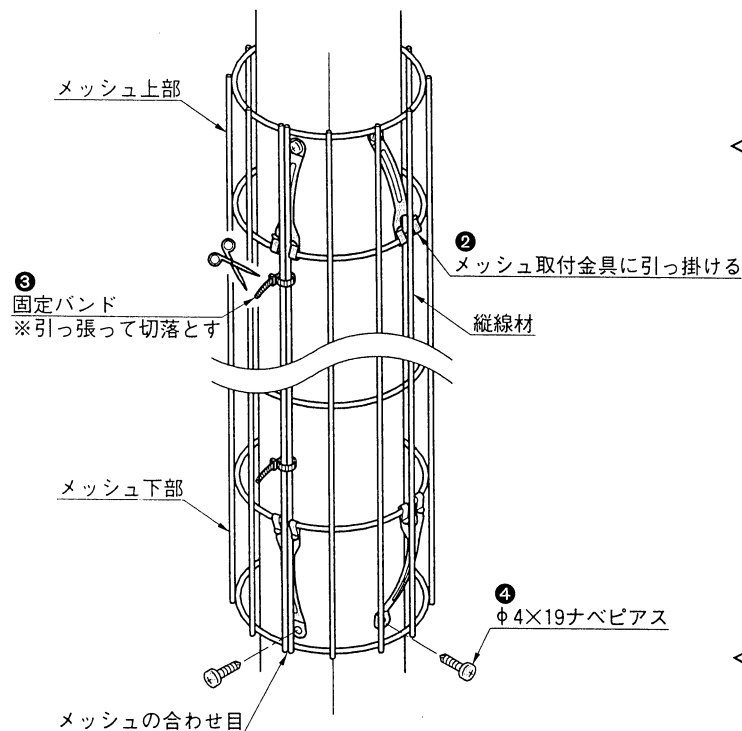
1-3 緑のメッシュS



2. 柱への取付け ※緑のメッシュを円形で使用する場合 (図中の番号は施工手順を表しています。)

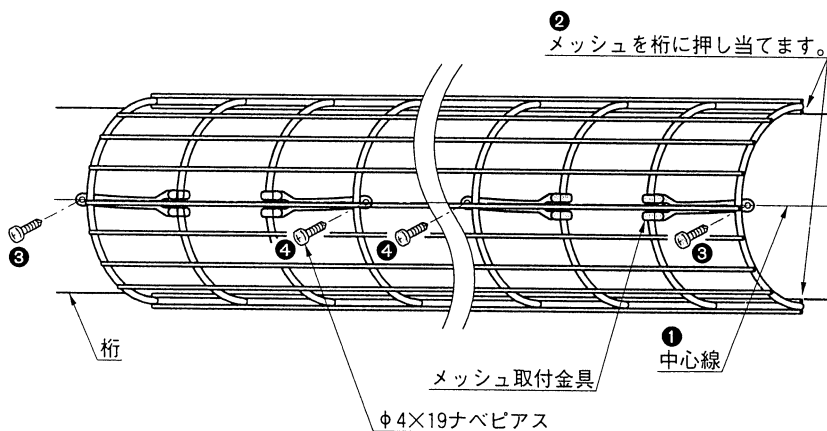


- ① 上部のメッシュ取付金具をφ4×19ナベピアスネジで取付けてください。
- <注意>
- 必ず、事前に取付位置を確認してください。
 - 柱が真円や正方形でない場合は、各面で金具を取付ける寸法(H₁, H₂)が異なりますので注意してください。



- ② 表裏2つのメッシュを同時に、上部のメッシュ取付金具に引っ掛けるように取付けてください。
- <注意>
- メッシュの縦線材にまたがせる位置に金具を取付けてください。また、メッシュの合わせ目部分は2本の縦線材をまたがせる位置で金具を取付けてください。
- ③ メッシュの合わせ目を固定バンドで固定してください。(固定バンドは、左右4ヶ所ずつ止めてください)
- ④ メッシュにメッシュ取付金具を下向きに引っ掛けて、ネジの止め位置を確認し、φ4×19ナベピアスネジで固定してください。
- <注意>
- 位置決めの際には、柱がメッシュの中心にきていることを確認してください。

3. 桁面への取付け ※緑のメッシュを半円で使用する場合 (図中の番号は施工手順を表しています。)



- ① あらかじめ桁の中心線をけがいてください。
- ② メッシュ取付金具をメッシュ本体中心の線材に取付けたまま、メッシュ本体を桁に押し当て取付位置を確認してください。
- ③ 外側のメッシュ取付金具から、φ4×19ナベピアスネジで桁に固定してください。
- ④ 1本のメッシュ本体(半円分)につき、4個のメッシュ取付金具を使用してください。

取説コード

G012

199909A