

Jスペース

取付説明書

- このたびは、東洋エクステリア製品をお買いあげいただきましてまことにありがとうございます。
- 正しく施工、組付けをしていただくために、施工前に必ず取付説明書をお読みください。
- 施工終了後、取付説明書は取扱説明書といっしょに施主様にお渡しください。

<施工の前に>

■設置場所の確認

- 施工場所に寸法的に正しく納まるか確認してください。
- 強風地域、特に崖上、屋上、風の通り道等の施工は避けてください。
- 施工場所の気象条件(風雪等)に合った商品かどうか確認してください。

■梱包明細で必要な部材、部品が揃っているか確認してください。

■組立て、施工途中では

- ボルト、ネジは弊社純正品の規定本数を確実に締め付け固定してください。
- 取付説明書の順序どおりに組付けてください。製品の強度など、性能を低下させる場合があります。
- アルミ製品が亜鉛、ステンレス以外の金属と接触する場合は、絶縁処理をしてください。

■基礎工事について

- 基礎寸法は、取付説明書の通りの寸法としてください。地盤によっては、倒壊の危険性が発生します。
- 基礎コンクリートには、塩分を含む砂、および塩素系のモルタル混和剤を使用しないでください。

■製品の改造は絶対にしないでください。

■施工完了後は

- ボルト、ネジ等に緩みがないか確認してください。
- 施工中の汚れは取除き、誤ってつけたキズは補修塗装してください。

■梱包明細書

①柱セット

名 称	員 数	
	2本入	
柱	2	
丸樋(柱にテープ止め)	1	
部品箱内容	柱・桁ジョイント材	2
	柱・桁組付裏板	2
	柱・桁ジョイント材組付六角ボルト M8×16セムス(平、バネ座金付)	4
	柱組付ネジ M5×12トラス	8
	柱板固定金具	4
	柱板固定ネジ(1) φ4×13ナベピアス	4
	柱板固定ネジ(2) φ4×30ナベ1種	4
	アンカー棒	2

②屋根材セット

名 称	員 数	
	2枚入	3枚入
屋根材	2	3

③桁セット

名 称	員 数	
	1.5間	2.0間
桁	1	1
垂木掛け	1	1
屋根材受け(桁にテープ止め)	3	4
垂木掛けビート材(桁にテープ止め)	3	4
部品箱内容	桁キャップ(右・左)	各1
	垂木掛けキャップ(右・左)	各1
	屋根材受け取付ネジ φ4×12トラス1種	6

④垂木セット

名 称	員 数			
	2本入			
	3尺	4尺	5尺	6尺
垂木	2	2	2	2
垂木カバー	2	2	2	2
中骨	2	2	4	4
垂木取付ネジ φ4×12トラス3種	8	8	8	8
垂木カバー取付ネジ φ4×12ナベ先割2種(ゴムワッシャー付)予備含む	16	18	22	26

⑤桁セット(つづき)

名 称	員 数	
	1.5間	2.0間
コーキング剤	1	1
垂木掛け取付コーチスクリュー φ6×70六角	4	5
桁キャップ取付ネジ φ4×12トラス1種	4	4
部品箱内容	アタッチメントA	1
	アタッチメントB	1
	アタッチメントパッキン	1
	ドレンエルボ	1
	ドレンエルボキャップ	1
	エルボ	2
	雨樋キャップ(A・B)	各1
	丸型サドル	2
	サドル受け	2
	雨樋キャップ取付ネジ φ5×12トラス3種(生地)	2
	アタッチメント取付ネジ φ4×12トラス1種(生地)	2
	サドル取付ネジ φ4×19ナベテクス(生地)	2
接着剤	1	
取付説明書	1	
取扱説明書	1	

■ 梱包明細書(つづき)

⑤妻垂木セット

名 称	員 数							
	2本入				3本入			
	3尺	4尺	5尺	6尺	3尺	4尺	5尺	6尺
垂木	-	-	-	-	1	1	1	1
妻垂木(右)(左)	各1	各1	各1	各1	各1	各1	各1	各1
垂木カバー	-	-	-	-	1	1	1	1
妻垂木カバー	2	2	2	2	2	2	2	2
中骨	1	1	2	2	2	2	4	4
垂木取付ネジ φ4×12トラス3種	8	8	8	8	12	12	12	12
垂木カバー取付ネジ φ4×12ナベ先割2種(ゴムワッシャー付)予備含む	16	18	22	26	23	26	32	38

⑥前面枠セット

名 称	員 数					
	1.5間			2間		
	S	M	L	S	M	L
前面上枠	1	1	1	1	1	1
下枠	1	1	1	1	1	1
縦枠(外)	2	2	2	2	2	2
縦枠(内)	2	2	2	2	2	2
方立	1	1	1	1	1	1
方立取付金具 兼 柱固定金具	1	1	1	1	1	1
前面上枠取付ネジ φ4×25ナベピアス	12	12	12	16	16	16
縦枠(内)取付ネジ, 方立(上部)・方立取付金具取付ネジ φ4×13ナベピアス	13	15	17	13	15	17
下枠固定ネジ φ4×32ナベ セルフタップアンカー	6	6	6	8	8	8
方立(下部)取付ネジ φ4×12トラス3種	1	1	1	1	1	1

⑦側面枠セット

名 称	員 数											
	3尺			4尺			5尺			6尺		
	S	M	L	S	M	L	S	M	L	S	M	L
側面上枠	1	1	1	1	1	1	1	1	1	1	1	1
下枠	1	1	1	1	1	1	1	1	1	1	1	1
壁付部材	1	1	1	1	1	1	1	1	1	1	1	1
縦枠(外)	1	1	1	1	1	1	1	1	1	1	1	1
縦枠(内)	1	1	1	1	1	1	1	1	1	1	1	1
側面上枠取付ネジ, 縦枠(内)取付ネジ φ4×13ナベピアス	11	12	13	13	14	15	15	16	17	17	18	19
壁付部材取付ネジ φ5×75ナベ1種	5	6	7	5	6	7	5	6	7	5	6	7
下枠固定ネジ φ4×32ナベ セルフタップアンカー	3	3	3	3	3	3	4	4	4	5	5	5

⑧引戸セット

名 称	員 数		
	S	M	L
FIX上枠	-	1	1
引戸レール(上)	1	-	-
FIX-FIX無目	-	-	1
FIX-引戸無目	-	1	1
押縁	-	1	2
ユニット縦枠	2	2	2
引戸レール(下)	1	1	1
引戸 上棧	2	2	2
引戸 中棧	4	4	4
引戸 下棧	2	2	2
縦框	2	2	2
召し合わせ框(内)	1	1	1
召し合わせ框(外)	1	1	1
戸当たり	2	2	2
グレチャン(欄間用 縦) L=419	-	2	4
グレチャン(引戸用 縦) L=526	12	12	12
グレチャン(引戸, 窓用 6尺) L=805	12	12	12
グレチャン(FIX用 6尺A) L=1676	-	1	2
戸先ビート	2	2	2

⑧引戸セット(つづき)

名 称	員 数		
	S	M	L
FIXビート	-	1	1
ライナー(10×12) L=50	-	2	4
振れ止め樹脂	4	4	4
振れ止め樹脂取付ネジ φ4×15ナベ2種(G=5)	8	8	8
プッシュボタン	8	8	8
クレセント(戸当たりゴム付)	1	1	1
クレセント受け金具	1	1	1
クレセント取付ネジ M4×12サラ小ネジ	2	2	2
クレセント受け金具取付ネジ M4×8特サラ小ネジ	2	2	2
ユニット固定ネジ φ4×13ナベピアス	21	25	30
引戸レール(下)取付ネジ φ4×25ナベピアス	4	4	4
ユニット・引戸組付ネジ φ4×30ナベ2種(G=5)	26	34	42
戸当たり取付ネジ φ4×13サラピアス	14	14	14

⑨窓セット

名 称	員 数											
	3尺			4尺			5尺			6尺		
	S	M	L	S	M	L	S	M	L	S	M	L
FIX上枠	—	1	1	—	1	1	—	1	1	—	1	1
引戸レール(上)	1	—	—	1	—	—	1	—	—	1	—	—
FIX-FIX無目	1	1	2	1	1	2	1	1	2	1	1	2
窓-FIX無目	1	1	1	1	1	1	1	1	1	1	1	1
FIX-引戸無目	—	1	1	—	1	1	—	1	1	—	1	1
FIX下枠	1	1	1	1	1	1	1	1	1	1	1	1
押縁	2	3	4	2	3	4	2	3	4	2	3	4
ユニット縦枠	2	2	2	2	2	2	2	2	2	2	2	2
窓 上棧	2	2	2	2	2	2	2	2	2	2	2	2
窓 下棧	2	2	2	2	2	2	2	2	2	2	2	2
縦框(窓用)	2	2	2	2	2	2	2	2	2	2	2	2
召し合わせ框(内)	1	1	1	1	1	1	1	1	1	1	1	1
召し合わせ框(外)	1	1	1	1	1	1	1	1	1	1	1	1
戸当たり	2	2	2	2	2	2	2	2	2	2	2	2
グレチャン(欄間用 縦) L=419	—	2	4	—	2	4	—	2	4	—	2	4
グレチャン(FIX用 縦) L=551	4	4	4	4	4	4	4	4	4	4	4	4
グレチャン(欄間・FIX用 横) 3尺:L=776, 4尺:L=1076, 5尺:L=1376, 6尺:L=1676	2	3	4	2	3	4	2	3	4	2	3	4
グレチャン(窓用 縦) L=399	4	4	4	4	4	4	4	4	4	4	4	4
グレチャン(窓用 横) 3尺:L=355, 4尺:L=505, 5尺:L=655, 6尺:L=805	4	4	4	4	4	4	4	4	4	4	4	4
戸先ビート	2	2	2	2	2	2	2	2	2	2	2	2
FIXビート	1	1	1	1	1	1	1	1	1	1	1	1
ライナー(10×12) L=50	4	6	8	4	6	8	4	6	8	4	6	8
振れ止め樹脂	4	4	4	4	4	4	4	4	4	4	4	4
振れ止め樹脂取付ネジ φ4×15ナベ2種(G=5)	8	8	8	8	8	8	8	8	8	8	8	8
プッシュボタン	4	4	4	4	4	4	4	4	4	4	4	4
クレセント(戸当たりゴム付)	1	1	1	1	1	1	1	1	1	1	1	1
クレセント受け金具	1	1	1	1	1	1	1	1	1	1	1	1
クレセント取付ネジ M4×12サラ小ネジ	2	2	2	2	2	2	2	2	2	2	2	2
クレセント受け金具取付ネジ φ4×8特サラ小ネジ	2	2	2	2	2	2	2	2	2	2	2	2
ユニット固定ネジ, FIX下枠取付ネジ φ4×13ナベピラス	24	28	33	24	28	33	24	28	33	24	28	33
ユニット・窓組立ネジ φ4×30ナベ2種(G=5)	34	42	50	34	42	50	34	42	50	34	42	50
戸当たり取付ネジ φ4×13サラピラス	6	6	6	6	6	6	6	6	6	6	6	6

⑩FIXセットA

名 称	員 数											
	3尺			4尺			5尺			6尺		
	S	M	L	S	M	L	S	M	L	S	M	L
FIX上枠	1	1	1	1	1	1	1	1	1	1	1	1
FIX-FIX無目	2	3	4	2	3	4	2	3	4	2	3	4
FIX下枠	1	1	1	1	1	1	1	1	1	1	1	1
押縁	3	4	5	3	4	5	3	4	5	3	4	5
ユニット縦枠	2	2	2	2	2	2	2	2	2	2	2	2
グレチャン(欄間用 縦) L=419	—	2	4	—	2	4	—	2	4	—	2	4
グレチャン(FIX用 縦) L=551	6	6	6	6	6	6	6	6	6	6	6	6
グレチャン(欄間・FIX用 横3尺) L=776	3	4	5	—	—	—	—	—	—	—	—	—
グレチャン(欄間・FIX用 横4尺) L=1076	—	—	—	3	4	5	—	—	—	—	—	—
グレチャン(欄間・FIX用 横5尺) L=1376	—	—	—	—	—	—	3	4	5	—	—	—
グレチャン(欄間・FIX用 横6尺) L=1676	—	—	—	—	—	—	—	—	—	3	4	5
FIXビート	1	1	1	1	1	1	1	1	1	1	1	1
ライナー(10×12) L=50	6	8	10	6	8	10	6	8	10	6	8	10
ユニット固定ネジ, FIX下枠取付ネジ φ4×13ナベピラス	24	28	33	24	28	33	24	28	33	24	28	33
ユニット組立ネジ φ4×30ナベ2種(G=5)	26	34	42	26	34	42	26	34	42	26	34	42

■ 梱包明細書(つづき)

① FIXセットB

名 称	員 数								
	4尺			5尺			6尺		
	S	M	L	S	M	L	S	M	L
FIX上枠	1	1	1	1	1	1	1	1	1
FIX-FIX無目	2	3	4	2	3	4	2	3	4
FIX下枠	1	1	1	1	1	1	1	1	1
押縁	3	4	5	3	4	5	3	4	5
ユニット縦枠	2	2	2	2	2	2	2	2	2
方立	1	1	1	1	1	1	1	1	1
グレチャン(欄間用 縦) L=419	-	2	4	-	2	4	-	2	4
グレチャン(FIX用 縦) L=551	6	6	6	6	6	6	6	6	6
グレチャン(欄間・FIX用 横4尺) L=214	3	4	5	-	-	-	-	-	-
グレチャン(欄間・FIX用 横5尺) L=514	-	-	-	3	4	5	-	-	-
グレチャン(欄間・FIX用 横6尺) L=814	-	-	-	-	-	-	3	4	5
FIXビート	1	1	1	1	1	1	1	1	1
ライナー(10×12) L=50	6	8	10	6	8	10	6	8	10
方立取付金具 兼 柱固定金具	1	1	1	1	1	1	1	1	1
ユニット固定ネジ, 方立(上部)・方立取付金具取付ネジ, FIX下枠取付ネジφ4×13ナベピラス	13	15	17	13	15	17	13	15	17
ユニット組立ネジ φ4×30ナベ2種(G=5)	26	34	42	26	34	42	26	34	42
方立(下部)取付ネジ φ4×12トラス3種	1	1	1	1	1	1	1	1	1

② 開き戸セット

名 称	員 数		
	S	M	L
FIX上枠	1	1	1
FIX-FIX無目	-	1	2
押縁	-	1	2
ユニット縦枠	2	2	2
ドア枠(下)	1	1	1
ドア枠アタッチメント(上)	1	1	1
ドア枠アタッチメント(戸当たり)	1	1	1
ドア枠アタッチメント(吊元)	1	1	1
開き戸 吊元框	1	1	1
開き戸 戸当たり框	1	1	1
開き戸 上下棧	2	2	2
開き戸 中棧	1	1	1
グレチャン(欄間用 縦) L=419	-	2	4
グレチャン(欄間用 横) L=776	-	1	2
グレチャン(開き戸用 縦) L=805	4	4	4
グレチャン(開き戸用 横) L=680	4	4	4
FIXビート	-	1	1
ライナー(10×12) L=50	-	2	4
錠 錠本体	1	1	1
ラッチ	1	1	1
ストライク	1	1	1
箱受け	1	1	1

③ 欄間パネルセット

名 称	員 数	
	1枚入	2枚入
欄間パネル(アクリル板)	1	2

④ FIXパネルセット

名 称	員 数
FIXパネル(アクリル板)	3

⑤ 引戸パネルセット

名 称	員 数
引戸パネル(アクリル板)	6

② 開き戸セット(つづき)

名 称	員 数		
	S	M	L
錠 錠固定ネジ M4×20ナベ小ネジ	2	2	2
ラッチ・ストライク取付ネジ M4×10サラ小ネジ	4	4	4
キー	3	3	3
握り玉付けはすし用ピン	1	1	1
歯付座金 M4用	2	2	2
取付説明書(錠用)	1	1	1
取扱説明書(錠用)	1	1	1
ヒンジ	2	2	2
ヒンジ裏板	2	2	2
ヒンジ取付ネジ M4×12サラ小ネジ	18	18	18
ストライク取付ナット M4用ナット	2	2	2
ストライク取付座金 M4用パネ座金	2	2	2
ユニット固定ネジ, ドア枠アタッチメント (上)取付ネジ φ4×13ナベピラス	25	29	34
ドア枠(下)取付ネジ, ドア枠アタッチメント (戸当たり, 吊元)取付ネジ φ4×25ナベピラス	14	14	14
ユニット組立ネジ φ4×30ナベ2種(G=5)	18	26	34

⑥ 開き戸パネルセット

名 称	員 数
開き戸パネル(アクリル板)	2

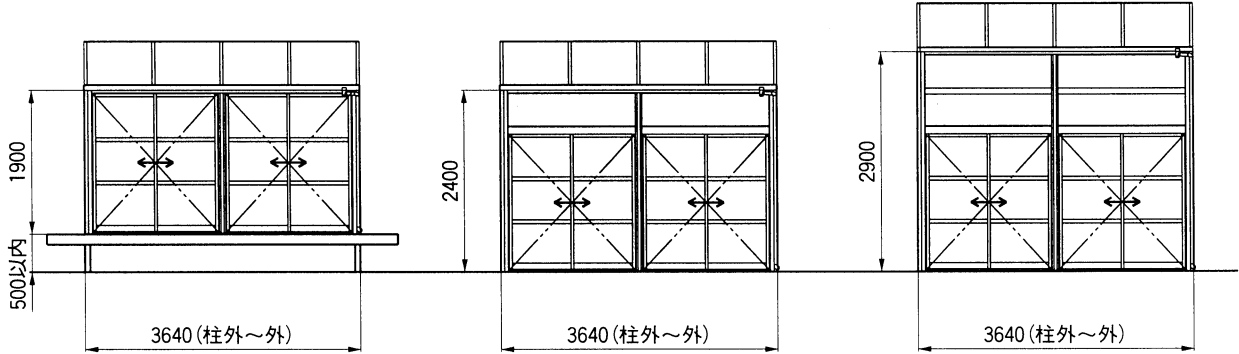
⑦ 窓パネルセット

名 称	員 数
窓パネル(アクリル板)	2
FIXパネル(アクリル板)	2

1. 基本寸法図

(※ Jスペースは、風雨の直接の吹き込みを防ぐことを目的とした簡易囲いです。) 気密・水密性はございませんのでご注意ください。

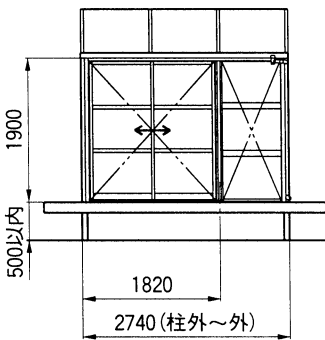
1-1 前面



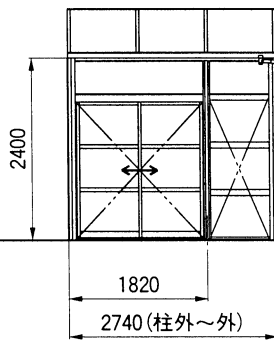
2間-S
(デッキはセットには含まれません)
(土間上への施工もできます)

2間-M
(デッキ上への施工もできます)

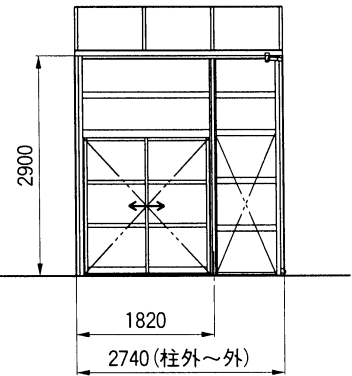
2間-L
(デッキ上への施工もできます)



1.5間-S
(デッキはセットには含まれません)
(土間上への施工もできます)



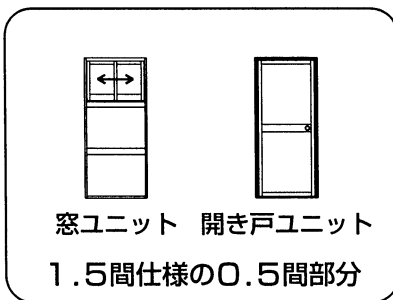
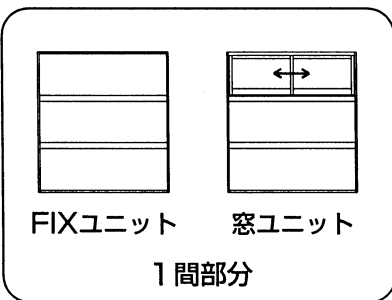
1.5間-M
(デッキ上への施工もできます)



1.5間-L
(デッキ上への施工もできます)

<注意>

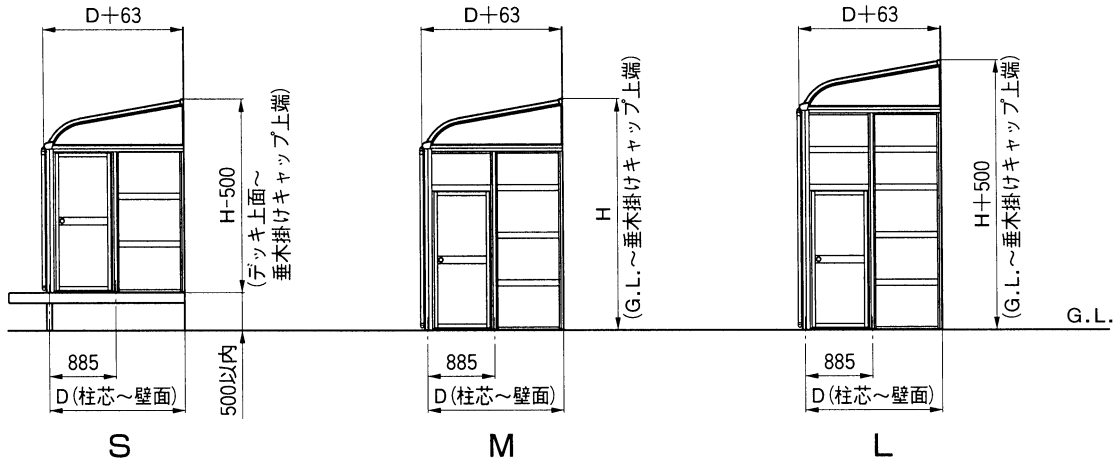
- 上図の 部分は、図中の引戸の他に左図のユニットを選択できます。
- 1.5間-Sタイプで前面に開き戸を使用する場合、樋は開き戸側には取付けできません。
- S・Mタイプをデッキ上に施工する場合、柱はG.L.以下に埋め込むことも、デッキ上に固定することも可能です。Lタイプのデッキ施工では、デッキ上への固定のみになります。
- 開き戸の左右勝手は現場で選択可能です。
- 間口1.5間のときの1間側と0.5間側は、左右の入れ替えが可能です。



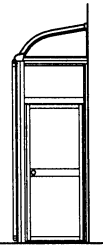
1. つづき

1-2 側面

(1) 開き戸仕様



(デッキはセットには含まれません)

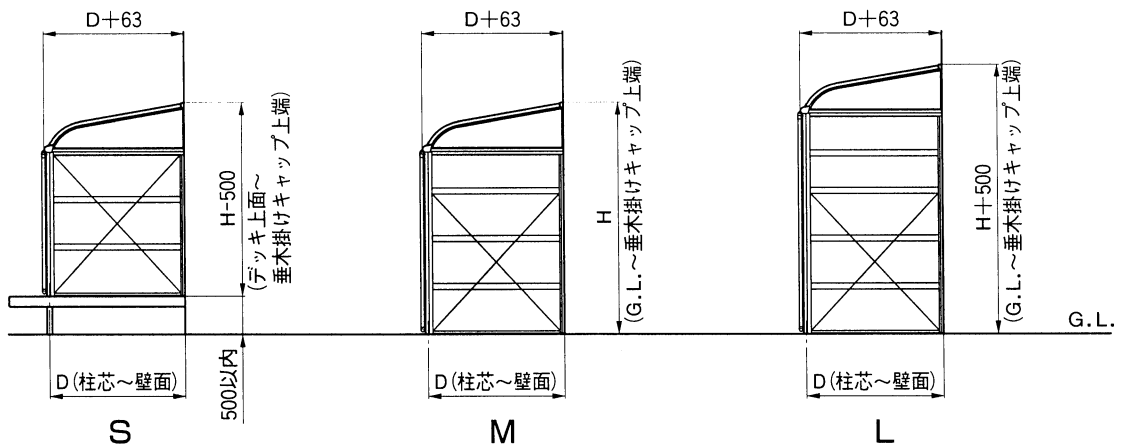


開き戸仕様(3尺)

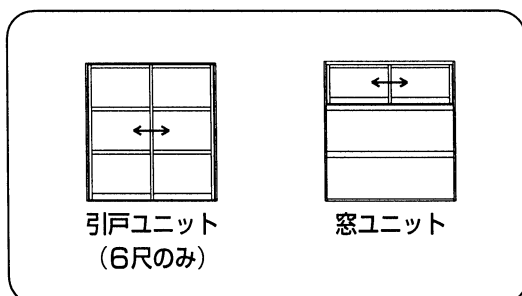
<注意>

- 開き戸仕様(3尺)の場合、開き戸横にFIX部分はありません。(左図参照)

(2) FIX・引戸・窓仕様




(デッキはセットには含まれません)



	D	H
3尺	900	2884
4尺	1200	2938
5尺	1500	2991
6尺	1800	3044

<注意>

- 上図の  部分は、図中のFIXの他に左図のユニットを選択できます。

2.仕様の確認

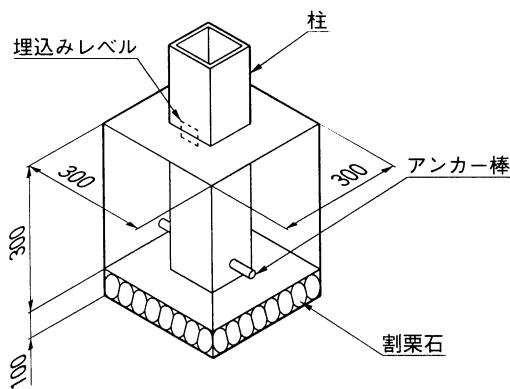
- ❶ 土間コンクリート部分に施工する(土間仕様)か、ウッドデッキ上に施工する(デッキ仕様)かを確認してください。
- ❷ デッキ仕様の場合、柱をデッキ下の地面に埋め込むか、デッキ上に固定するかを確認してください。
- ❸ 高さ仕様を確認してください。
 テラスの桁下寸法 (土間仕様:土間コンクリート上面~桁下)
 (デッキ仕様:デッキ上面~桁下)
 - ・ Sタイプ:1900mm
 - ・ Mタイプ:2400mm
 - ・ Lタイプ:2900mm

<注意>

- Lタイプのデッキ仕様では、柱を地面に埋め込む施工はできません。

3.柱の固定

3-1 土間仕様の場合

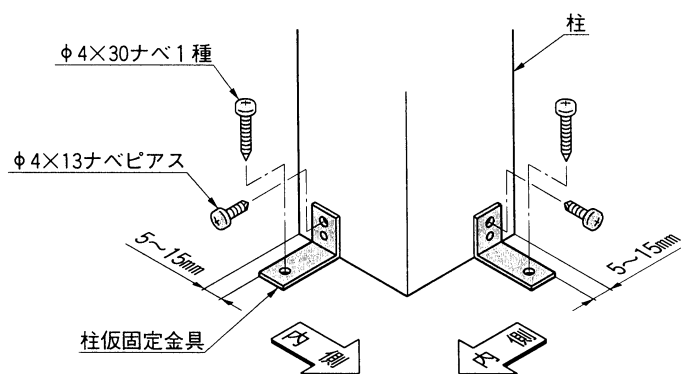


- ❶ 柱を左図のように、基礎コンクリートで固定してください。

<注意>

- 土間コンクリート仕上がり面から桁下までの寸法に注意して埋込んでください。
- Sタイプの場合、柱を500mm切断し、アンカー棒用の孔をあけ直してください。
- 柱位置、高さがずれると、壁パネルが取付けられなくなりますので、「1.基本寸法図」を参照して正しい位置に施工してください。

3-2 デッキ仕様でデッキ上に柱を固定する場合



- ❶ 下記の寸法で柱の下端を切断してください。
 - ・ Sタイプ:1900mm
 - ・ Mタイプ:2400mm
 - ・ Lタイプ:2900mm

- ❷ 左図のように、柱仮固定金具で柱をデッキ上に固定してください。

<注意>

- 金具の取付位置がずれると「下枠」が取付けられなくなります。
- 柱位置がずれると、壁パネルが取付けられなくなりますので、「1.基本寸法図」を参照して正しい位置に施工してください。

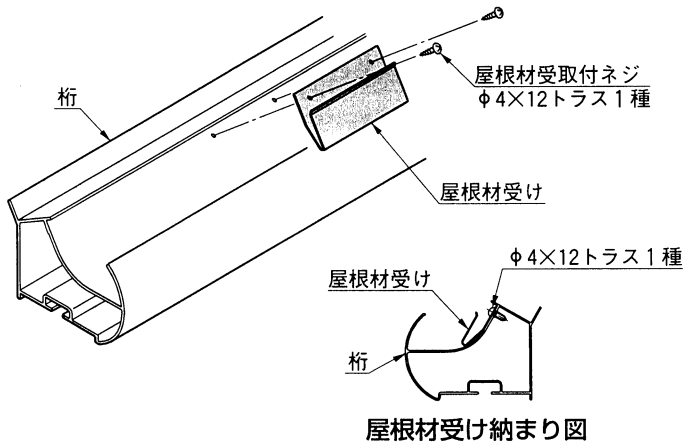
3-3 デッキ仕様で柱をデッキ下の地面に埋込む場合

- ❶ 基本的には、「3-1 土間仕様の場合」と同様ですが、デッキの高さによって柱の必要長さが変わります。デッキ上面から桁下までの寸法に注意して、柱の長さを決めてください。

<注意>

- Lタイプでは、この施工はできません。

4. 屋根材受けの取付け

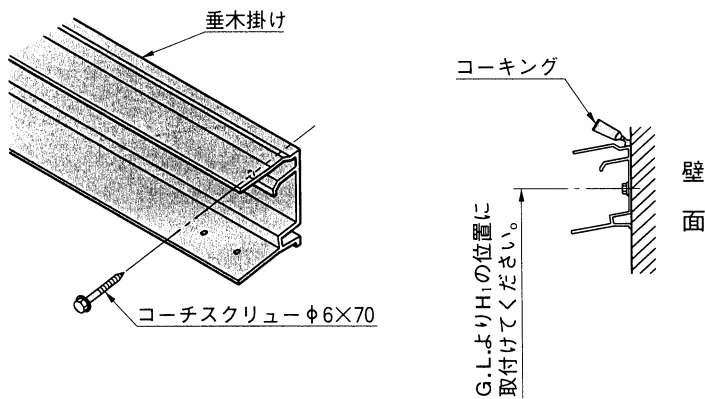


- ① 桁に屋根材受けを取付けてください。桁にはあらかじめ、下孔があいてますので屋根材受け1個につき、2本のφ4×12トラス1種で固定してください。

<注意>

- 屋根材受けは一間につき2個取付けます。

5. 垂木掛けの取付け

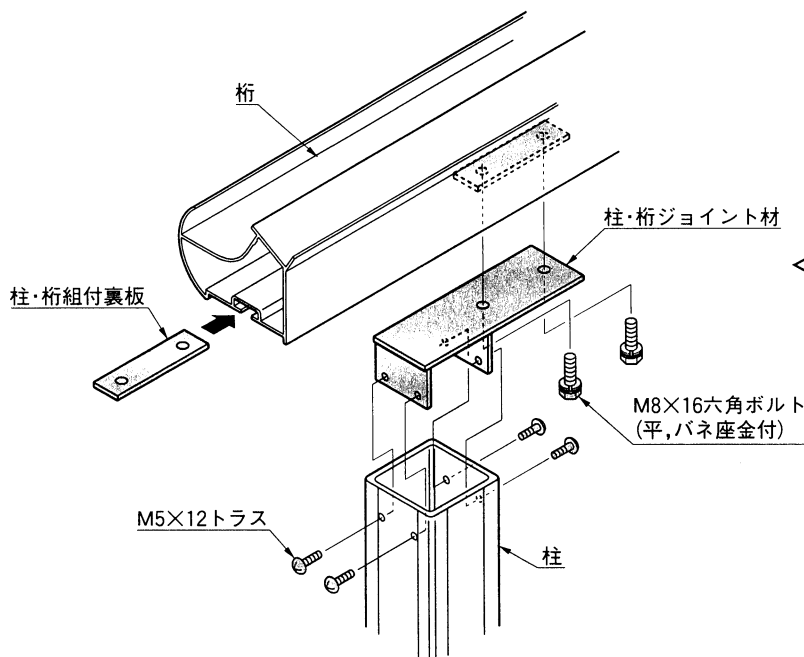


高さ仕様	3R	4R	5R	6R	
H ₁	Lタイプ	3351	3405	3458	3511
	Mタイプ	2851	2905	2958	3011
	Sタイプ	2351	2405	2458	2511

<注意>

- 施工後、垂木掛けと躯体との接触部分に左図のように、コーキングを施してください。

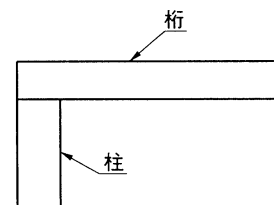
6. 柱と桁の組付け



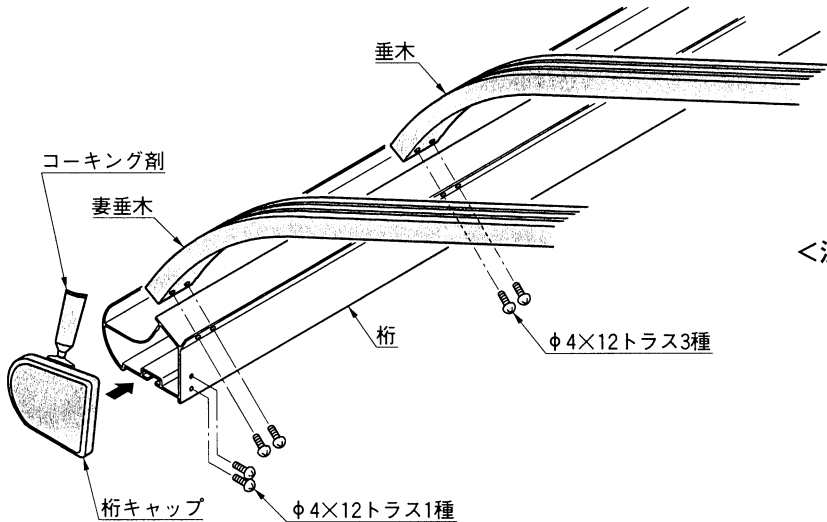
- ① 柱と桁を左図のように柱・桁ジョイント材で組付けてください。

<注意>

- このとき、柱・桁ジョイント材が桁の溝の中央に納まるようにしてください。
- 柱を桁の端部に合わせて取付けてください。



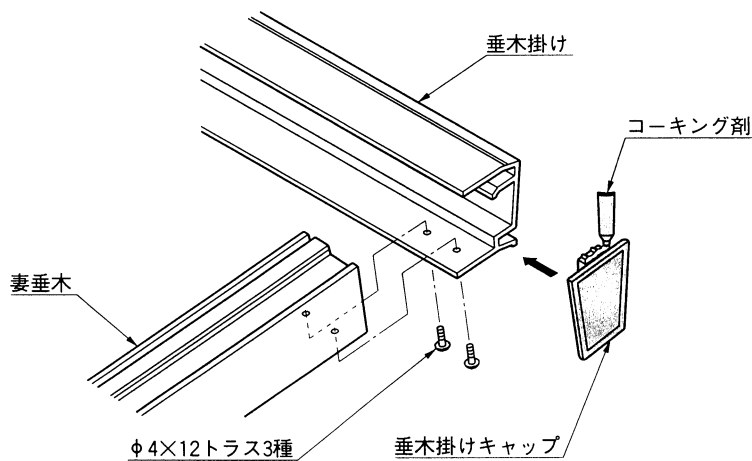
7. 妻垂木と垂木の取付け



- ① 左図のように妻垂木と垂木を桁、垂木掛けの下側からφ4×12トラス3種で固定してください。

<注意>

- このとき、妻垂木・垂木の桁側・垂木掛け側をテープ等で仮止めしておくとう作業が容易です。
- 組付順序として妻垂木(左・右)を先に取り付けてください。

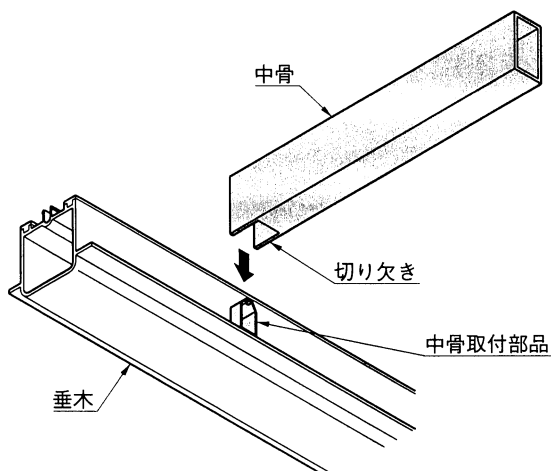


- ② 桁キャップ・垂木掛けキャップにコーキングを施し、取付けてください。

<注意>

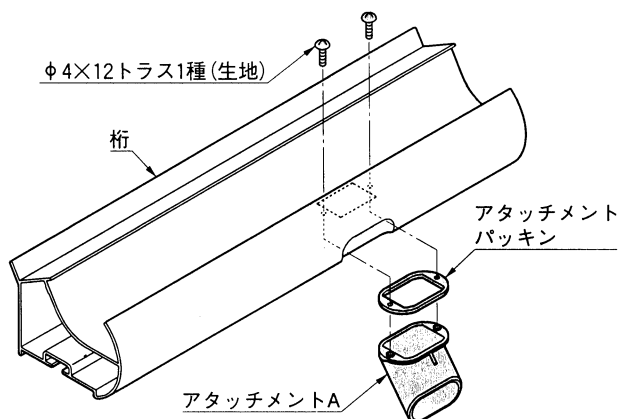
- コーキングが不十分ですと、雨漏りの原因となりますので、ご注意ください。

8. 中骨の取付け



- ① 中骨は、垂木にあらかじめ取付けてある中骨取付部品に、中骨の切り欠き部を差込むようにして取付けてください。

9. アタッチメントAの取付け

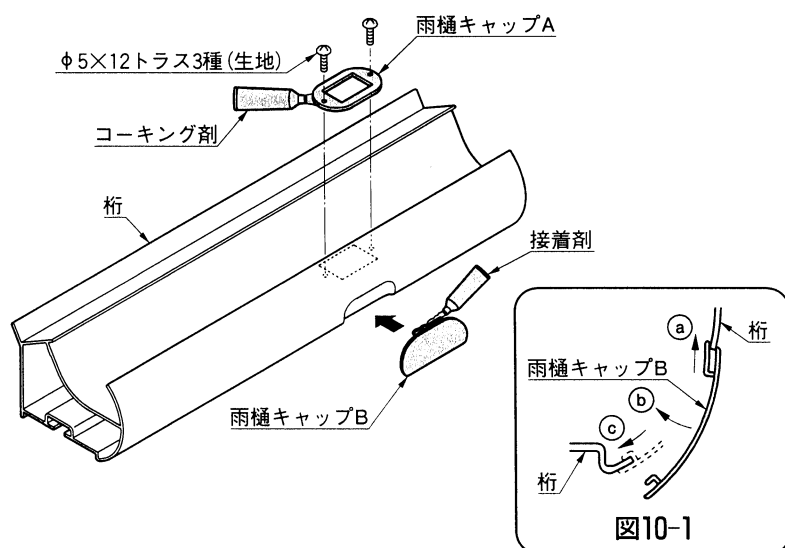


- 1 アタッチメントパッキンとアタッチメントAをφ4×12トラス1種(生地)で取付けてください。

<注意>

- Sタイプで間口1.5間の前面に、開き戸を取付ける場合、アタッチメントは開き戸が付かない側に取付けてください。

10. 雨樋キャップの取付け



- 1 雨樋キャップAをφ5×12トラス3種(生地)で取付け、周囲にコーキングを施してください。

<注意>

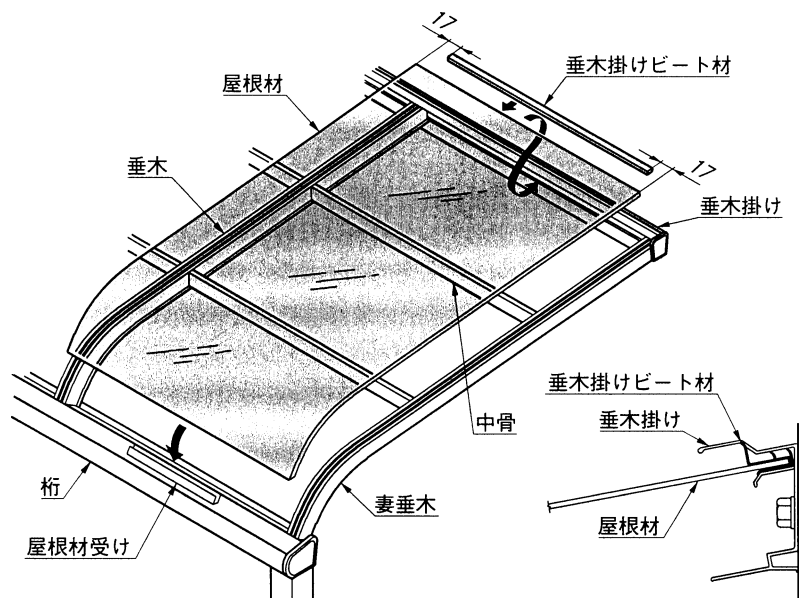
- コーキングが、不十分ですと雨漏りの原因となりますので、ご注意ください。

- 2 雨樋キャップBを桁の下側からアタッチメント取付孔に図10-1の①～③の手順で取付けてください。(長いツメが上側です)

<注意>

- 雨樋キャップBは、はずれ防止のため上下のツメ部分に接着剤を付けてください。
- 屋根材を先に組付けますと、雨樋キャップの取付けが、困難となりますので、ご注意ください。

11. 屋根材および垂木ビート材の取付け



- 1 屋根材を乗せる前に垂木掛けビート材を屋根材に取付けてください。(両端部から17mmの位置に取付けてください。)
- 2 屋根材を垂木掛けに差込んでください。

<注意>

- 桁の屋根材受けに屋根材を差込み、垂木掛けの溝に押し込みます。このとき、たたきながら延ばすようにすると取付けが容易になります。
- 屋根材のマスキングシートは必ずはがしてください。
- 必ず屋根材は左図のように垂木掛けの奥まで入れてください。雨もれの原因となります。

12. 妻垂木カバーおよび垂木カバーの取付け

φ4×12ナベ先割2種
(ゴム座金付)

垂木カバー

垂木

妻垂木カバー

妻垂木

垂木掛け

垂木カバー
垂木掛けに差込む

垂木

コーキング剤

垂木掛け

妻垂木カバー

垂木掛けキャップ

- 垂木カバーは左・右どちらかの妻垂木カバーより、1スパンごとに順次取付けてください。
- 垂木カバー施工後、必ず垂木カバー・妻垂木カバーと垂木掛けの飲み込み部にコーキングを施してください。

<注意>

- 垂木カバー取付ネジは、垂木掛け側から順次取付けてください。
- 必ず、垂木カバー・妻垂木カバーは垂木掛けに飲み込ませてください。

垂木カバー

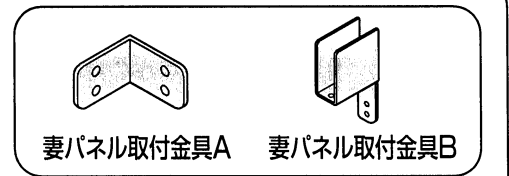
妻垂木カバー

13. 妻パネルの取付け

「妻パネルセット」に同梱されている取付説明書にしたがって、妻パネルを取付けてください。

※「妻パネル取付金具A」(右図参照)は、P12「15. 前面上枠・側面上枠・下枠の取付け」で側面上枠を取付けた後で取付けてください。

※「妻パネル取付金具B」(右図参照)は、使用しません。



14. 縦枠(内)の取付け

桁

柱

縦枠(内)
※上端を桁に突き当てる。

φ4×13ピアス

- 左図のように合計4本の縦枠(内)を、φ4×13ピアスネジで左右の柱に取付けてください。このとき、縦枠(内)の上端を桁に突き当ててください。

<注意>

- 柱に下孔はあいていません。

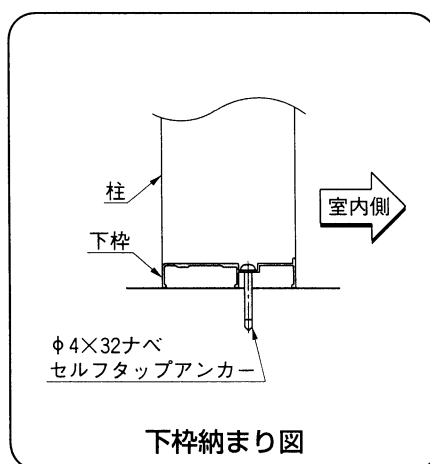
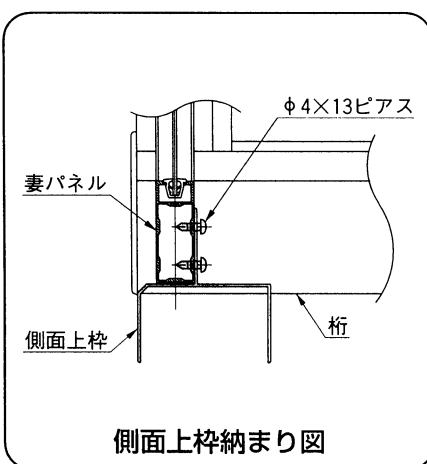
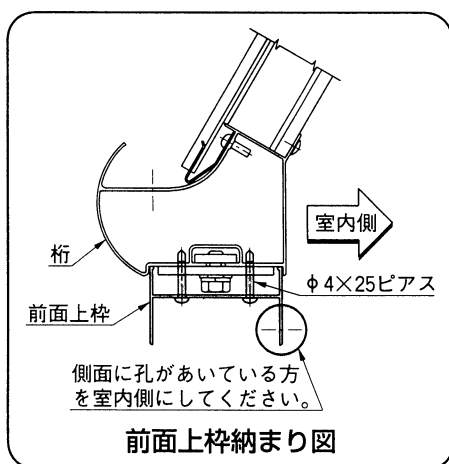
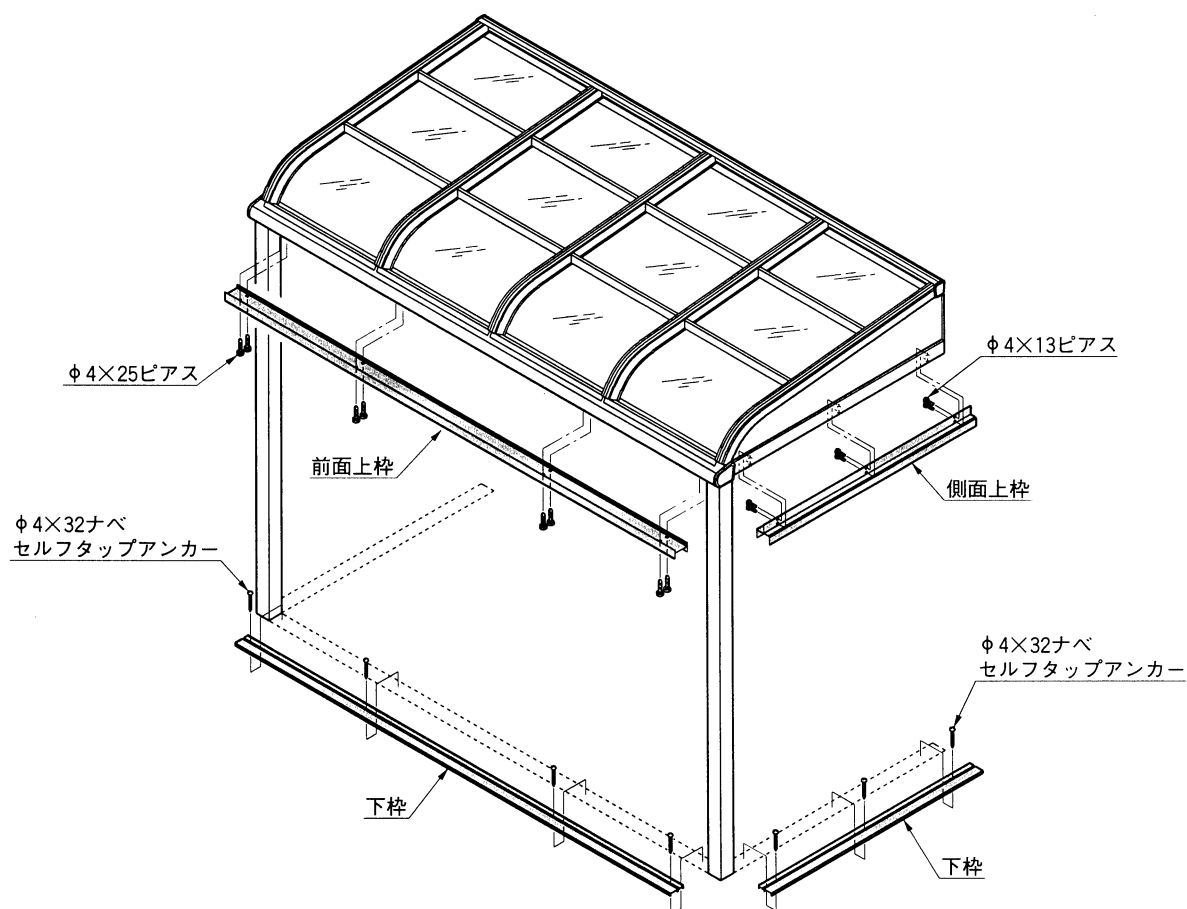
縦枠(内)

柱

室内側

納まり図

15. 前面上枠・側面上枠・下枠の取付け

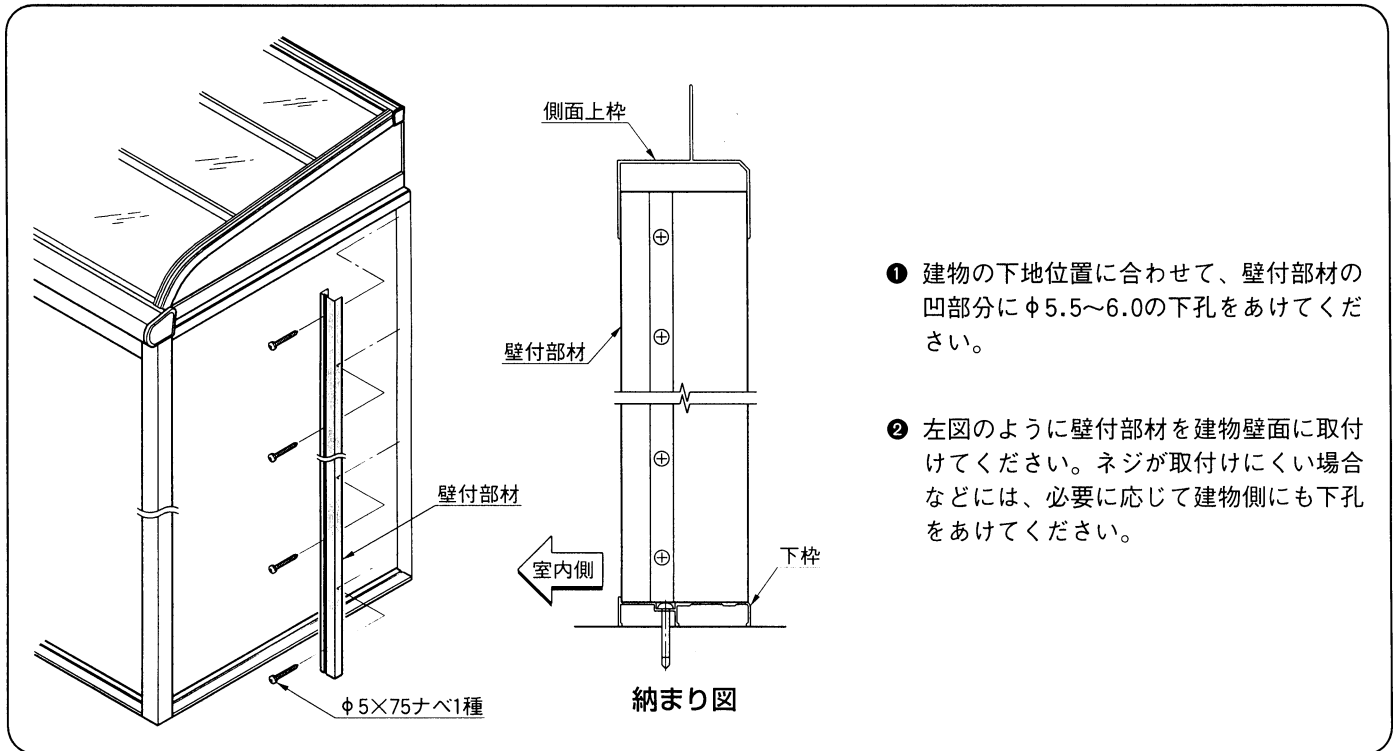


❶ 上図のように、前面上枠・側面上枠・下枠を取付けてください。

<注意>

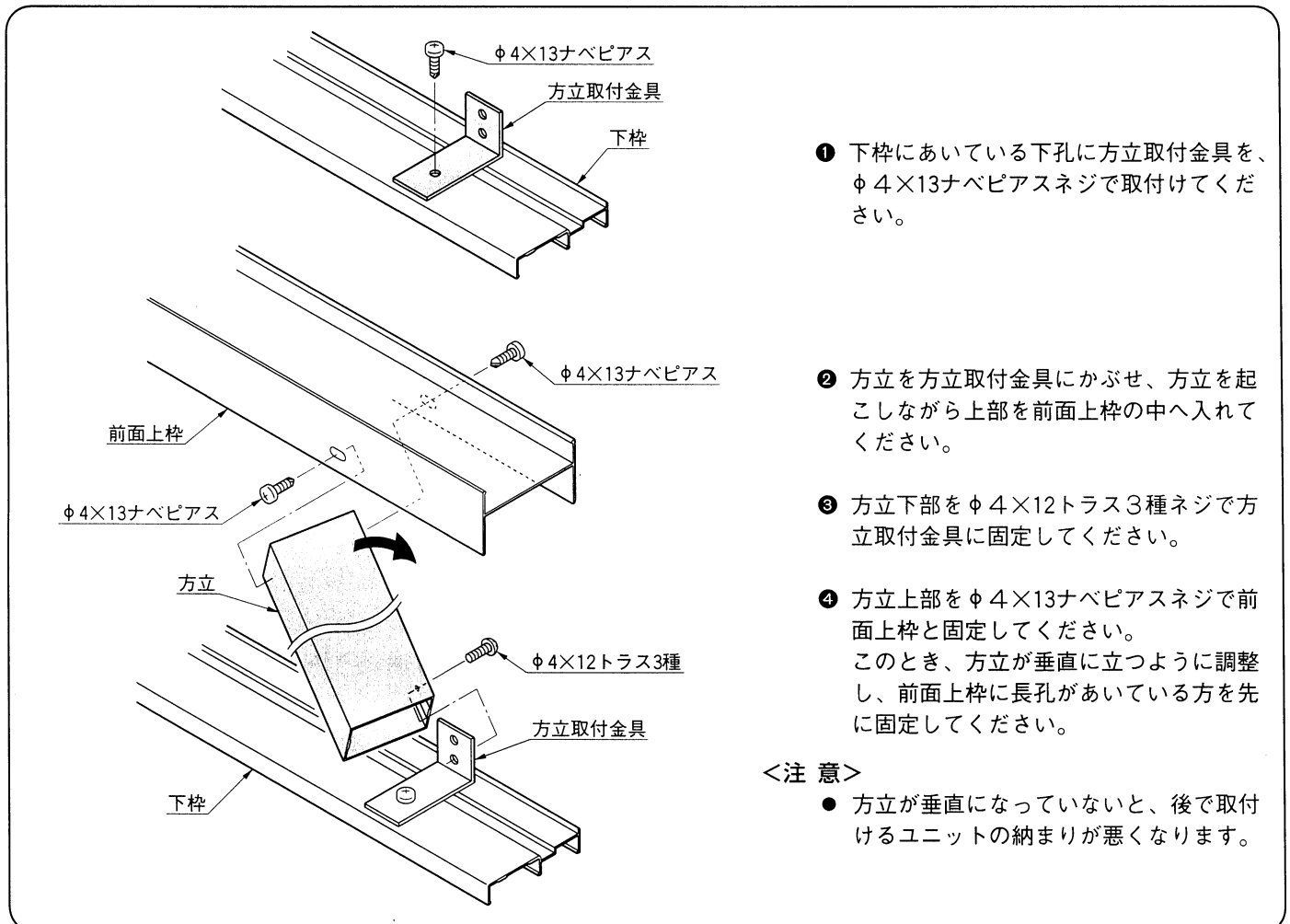
- それぞれ使用するネジが違うので、注意してください。
- 前面上枠および前面の下枠は、柱との間に左右均等に(3mmずつ)すき間ができるように取付けてください。
- 側面上枠および側面の下枠は建物側へ寄せ、柱との間を3mmあけてください。
- 土間コンクリート上に下枠を固定する場合は、セルフタップアンカー用にφ3.5の下孔をあけてください。

16. 壁付部材の取付け



- ① 建物の下地位置に合わせて、壁付部材の凹部分にφ5.5~6.0の下孔をあけてください。
- ② 左図のように壁付部材を建物壁面に取付けてください。ネジが取付けにくい場合には、必要に応じて建物側にも下孔をあけてください。

17. 方立の取付け(前面)

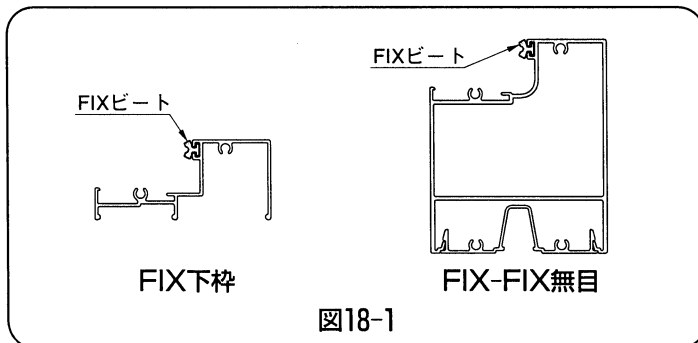
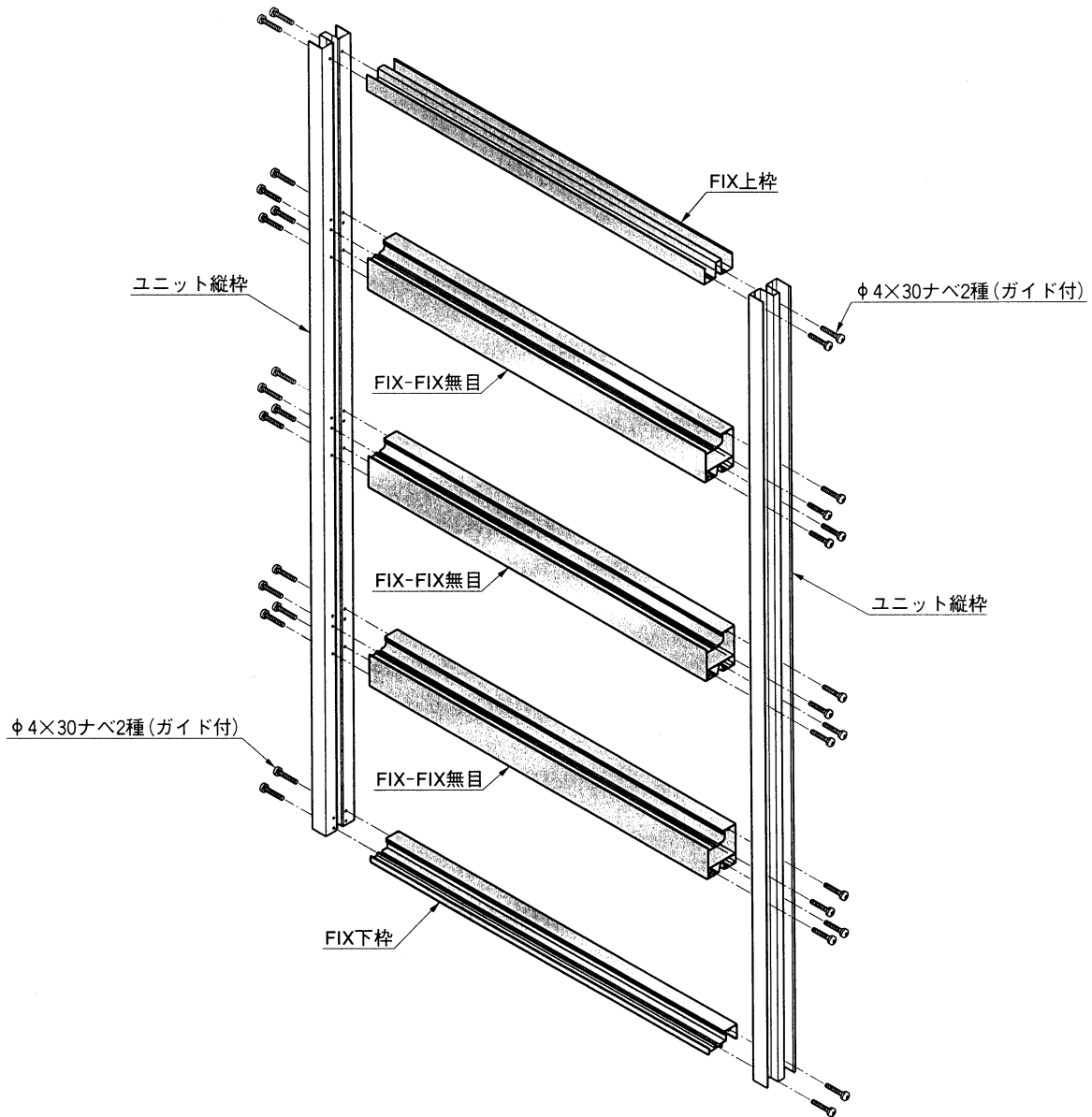


- ① 下枠にあいている下孔に方立取付金具を、φ4×13ナベピアスネジで取付けてください。
- ② 方立を方立取付金具にかぶせ、方立を起こしながら上部を前面上枠の中へ入れてください。
- ③ 方立下部をφ4×12トラス3種ネジで方立取付金具に固定してください。
- ④ 方立上部をφ4×13ナベピアスネジで前面上枠と固定してください。このとき、方立が垂直に立つように調整し、前面上枠に長孔があいている方を先に固定してください。

<注意>

- 方立が垂直になっていないと、後で取付けるユニットの納まりが悪くなります。

18.FIXユニットの組立て (※側面用のFIXセットB(4尺用)については、P18,19をご覧ください。)

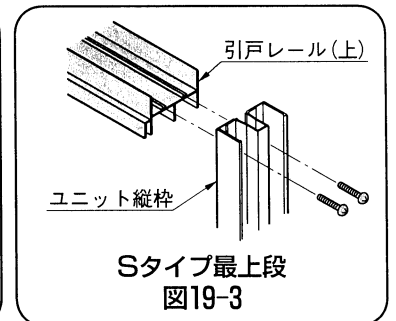
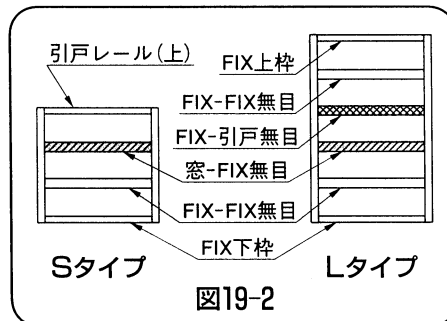
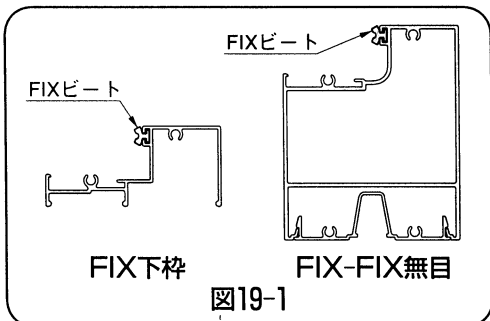
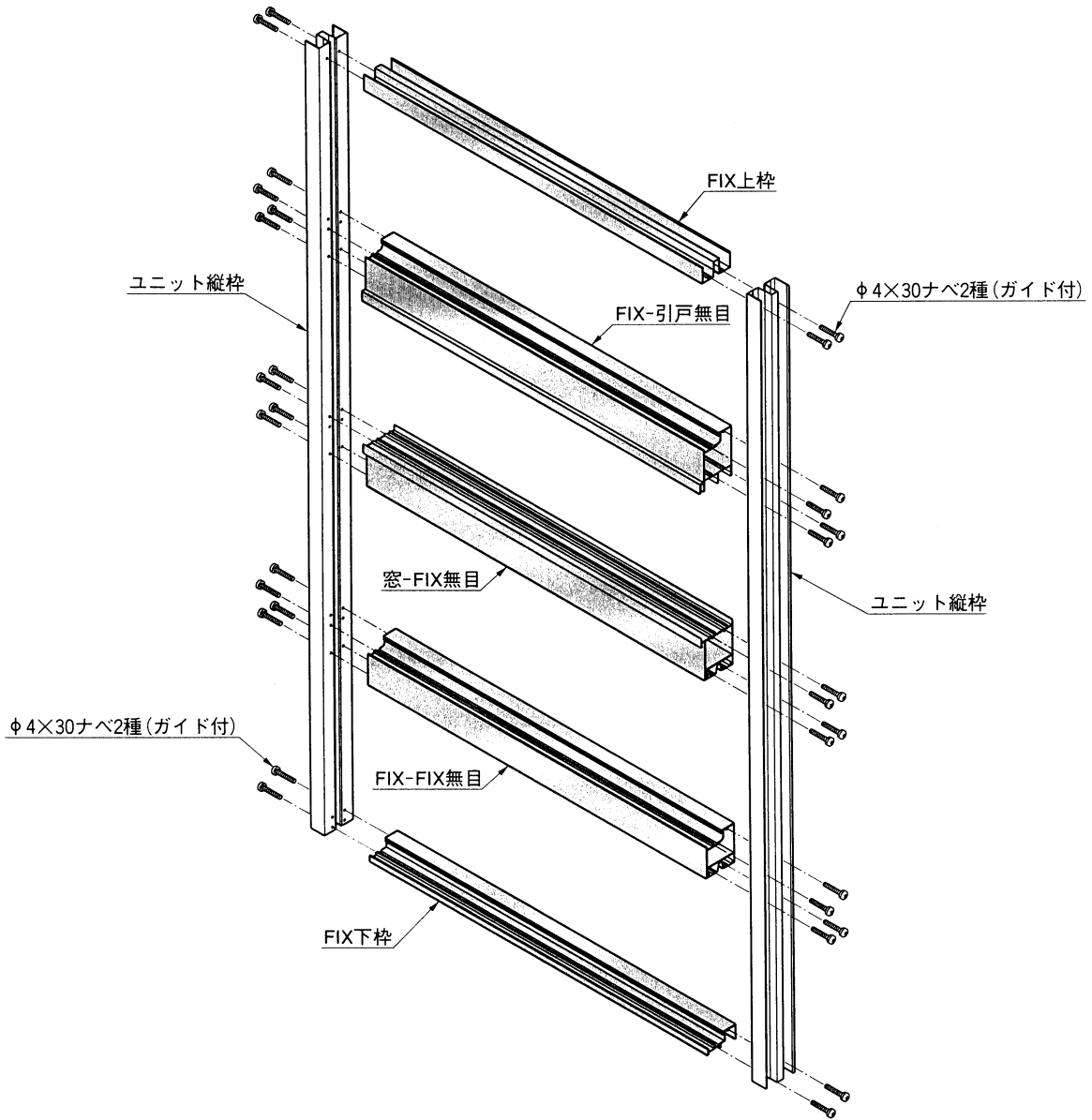


- ❶ 「FIX-FIX無目」および「FIX下枠」に、FIXビートを挿入してください。このとき、ビートが形材からはみ出さないように切断してください。(図18-1参照)
- ❷ FIXユニットを上図のように組立ててください。

<注意>

- 図は、Mタイプの場合です。「FIX-FIX無目」の本数はLタイプ：4本、Sタイプ：2本です。

19. 窓ユニットの組立て

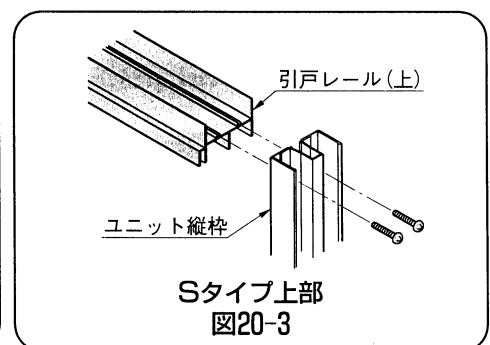
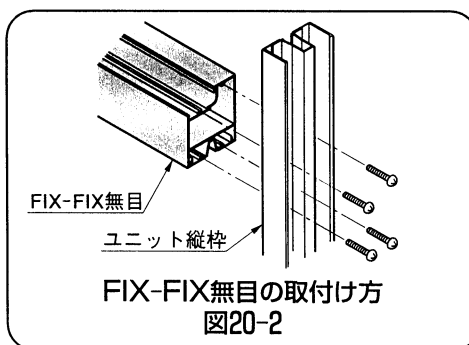
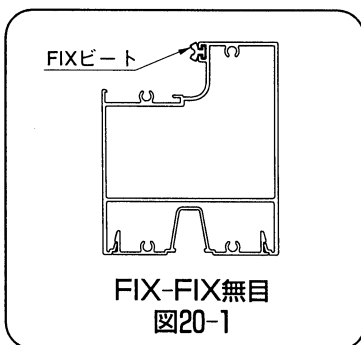
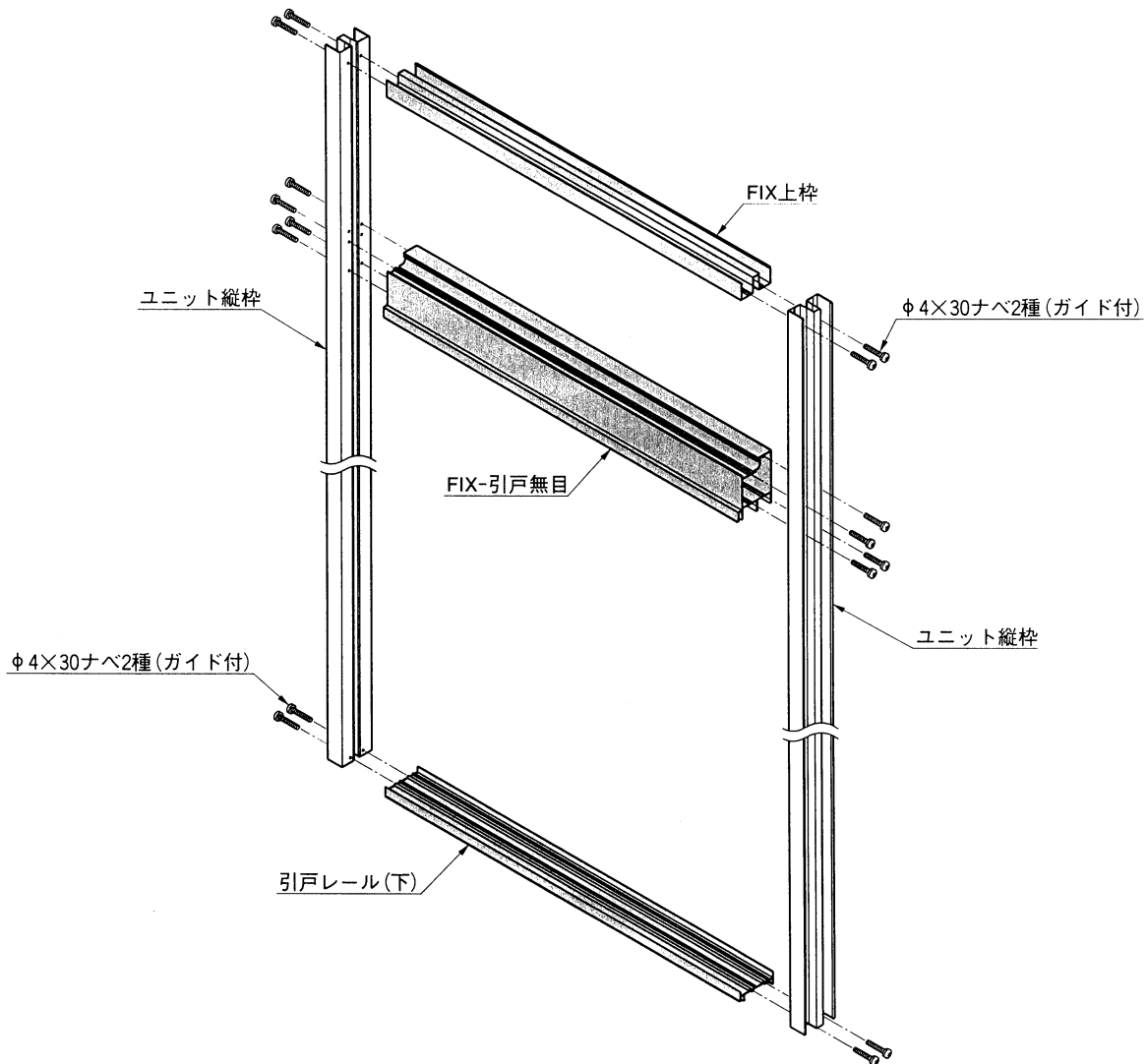


- ❶ 「FIX-FIX無目」および「FIX下枠」に、FIXビートを挿入してください。このとき、ビートが形材からはみ出さないように切断してください。(図19-1参照)
- ❷ 窓ユニットを上図のように組立ててください。

<注意>

- 図は、Mタイプの場合です。Lタイプでは、「FIX上枠」と「FIX-引戸無目」との間に「FIX-FIX無目」が1本追加されます。Sタイプの場合は、「FIX上枠」と「FIX-引戸無目」がなくなり、代わりに「引戸ルール(上)」が入ります。(図19-2,3参照)

20. 引戸ユニットの組立て



- ① Lタイプの場合、「FIX-FIX無目」に、FIXビートを挿入してください。このとき、ビートが型材からはみ出さないように切断してください。(図20-1参照)

<注意>

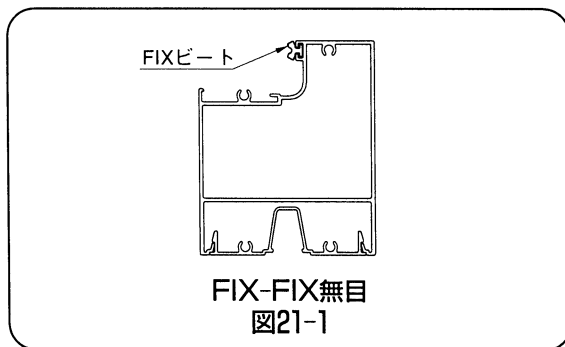
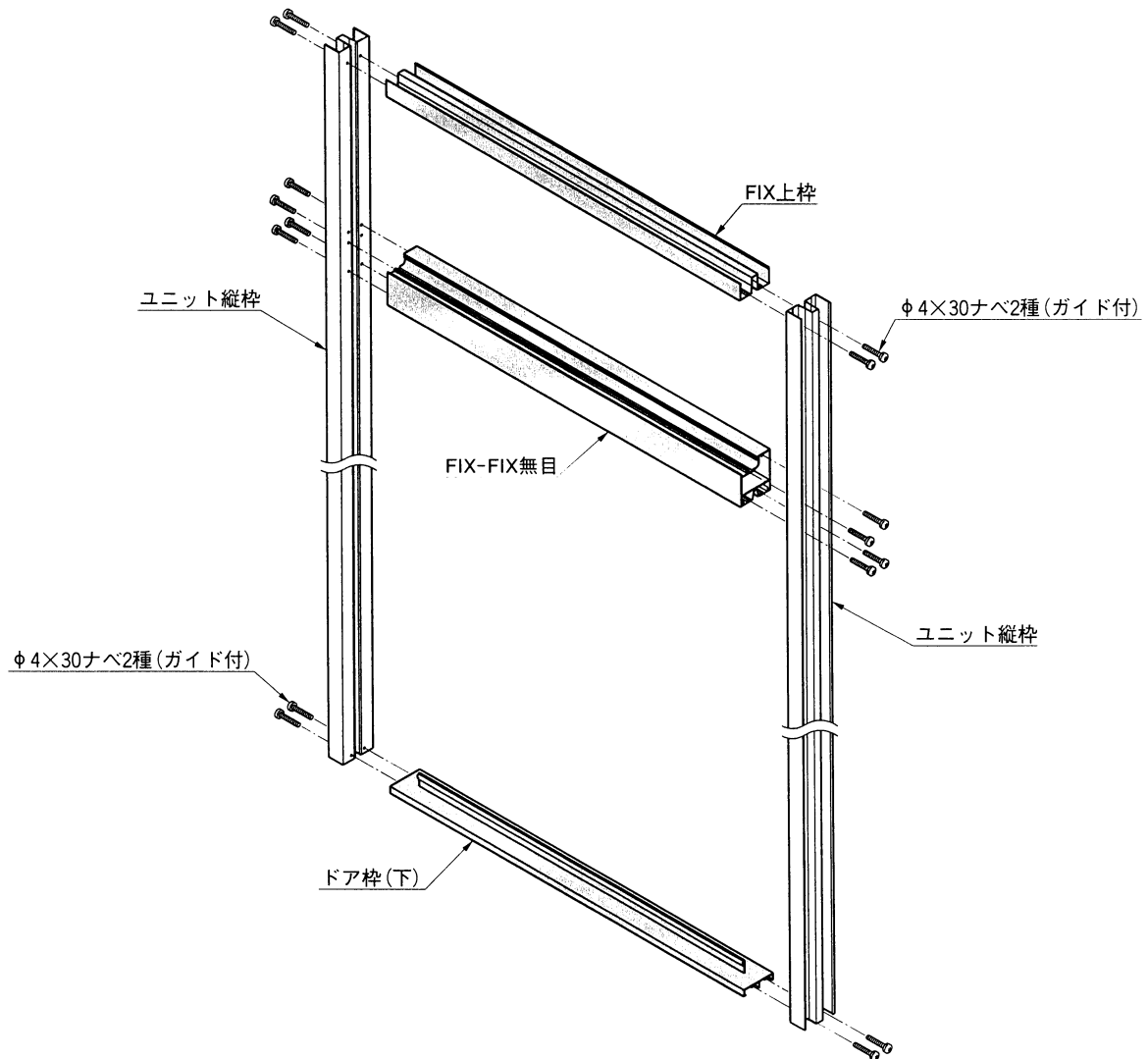
- S, Mタイプに「FIX-FIX無目」はありません。

- ② 引戸ユニットを上図のように組立ててください。

<注意>

- 図は、Mタイプの場合です。Lタイプでは、「FIX上枠」と「FIX-引戸無目」との間に「FIX-FIX無目」が1本追加されます(図20-2参照)。Sタイプの場合は、「FIX上枠」と「FIX-引戸無目」がなくなり、代わりに「引戸レール(上)」が入ります(図20-3参照)。

21.開き戸ユニットの組立て



- ① M, L タイプの場合、「FIX-FIX無目」に、FIXビートを挿入してください。このとき、ビートが型材からはみ出さないように切断してください。(図21-1参照)

<注意>

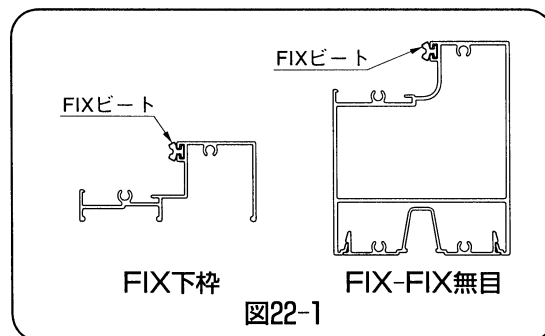
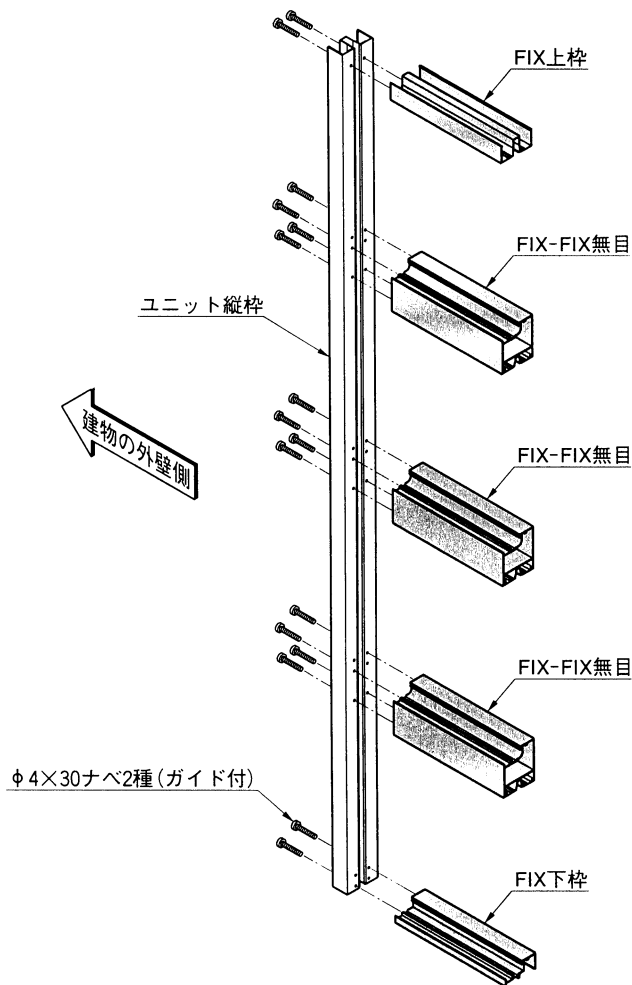
- Sタイプに「FIX-FIX無目」はありません。

- ② 開き戸ユニットを上図のように組立ててください。

<注意>

- 図は、Mタイプの場合です。Lタイプでは、「FIX-FIX無目」がもう1本追加されます。Sタイプの場合は、「FIX-FIX無目」は使用しません。
- 図は、開き戸を外開きにする場合です。内開きにしたときは、「ドア枠(下)」を反対向きに組付けてください。

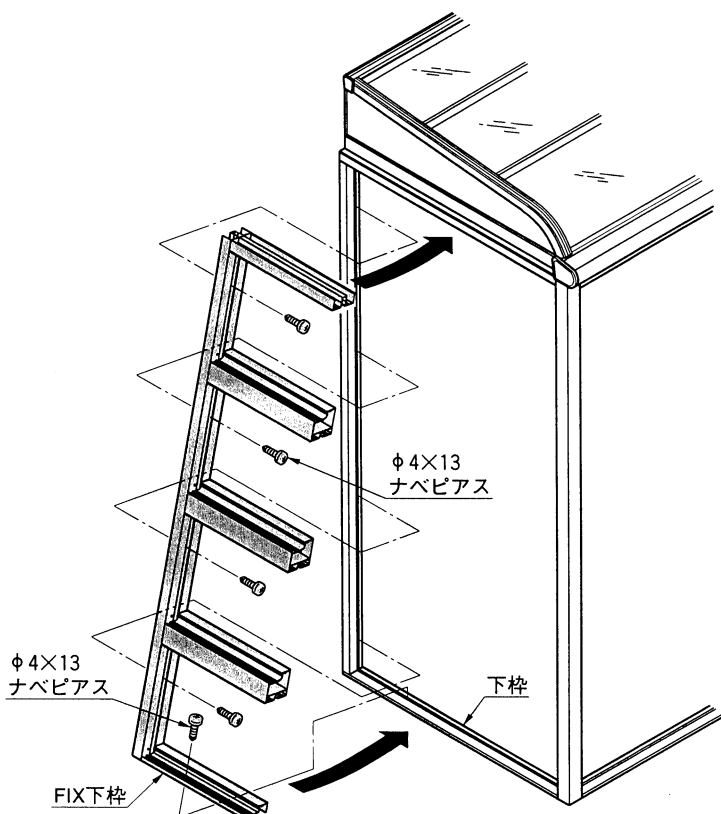
22.FIXユニット(FIXセットB(4尺用))の組立て



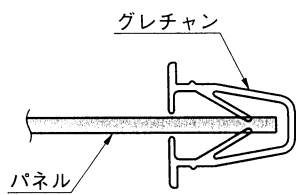
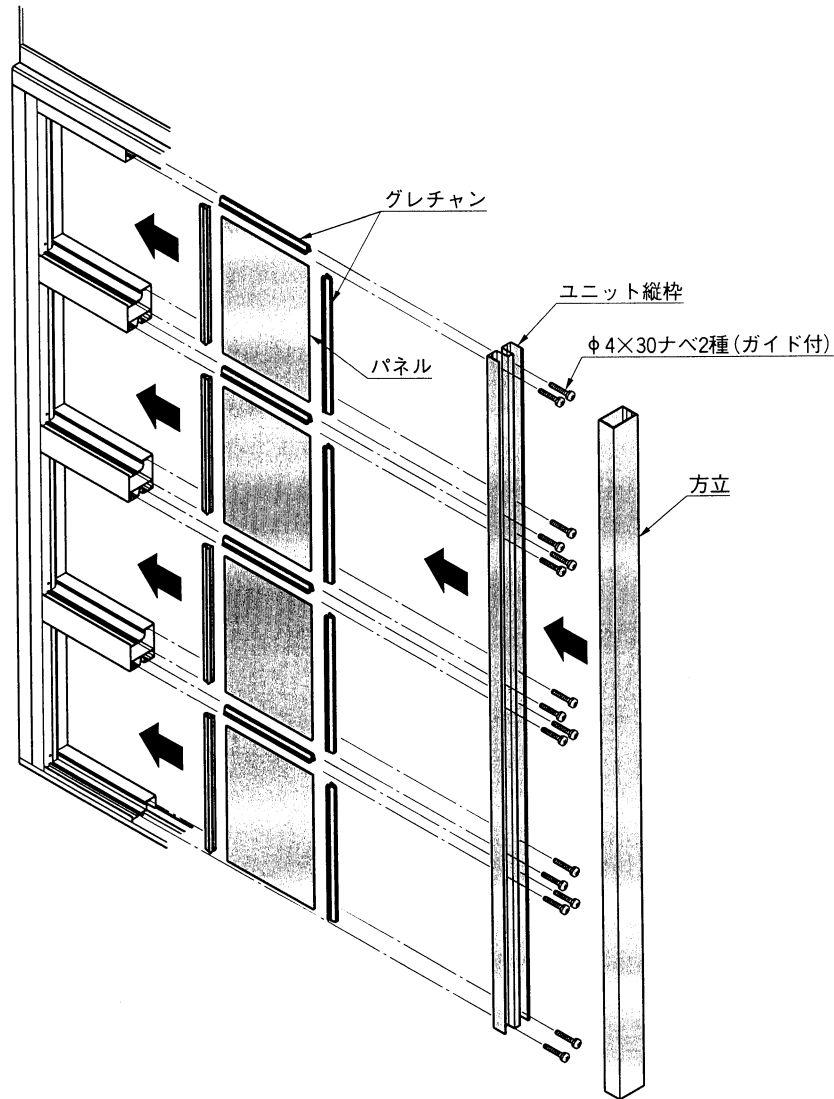
- ① 「FIX-FIX無目」および「FIX下枠」に、FIXビートを挿入してください。このとき、ビートが形材からはみ出さないように切断してください。(図22-1参照)
- ② 建物の壁側になる「ユニット縦枠」に、左図のように各部材を取付けてください。

<注意>

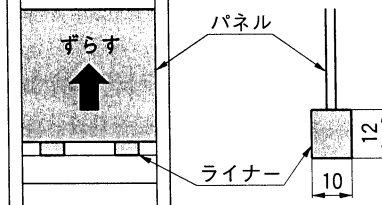
- 反対側の「ユニット縦枠」は、パネルを入れた後で取付けます。
- 図は、Mタイプの場合です。「FIX-FIX無目」の本数は、Lタイプ：4本、Sタイプ：2本です。



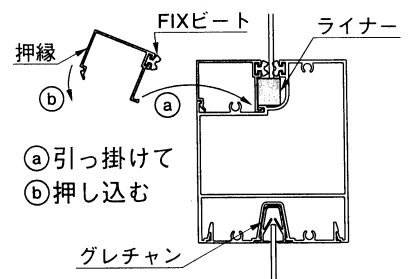
- ③ 途中まで組立てたユニットを左図のように側面に組込み、φ4×13ナベピラスネジで固定してください。「FIX下枠」も忘れずに、「下枠」に対してネジ止めしてください。



グレチャン納まり図
図22-2



ライナーの取付け方
図22-3



押縁の取付け方
図22-4

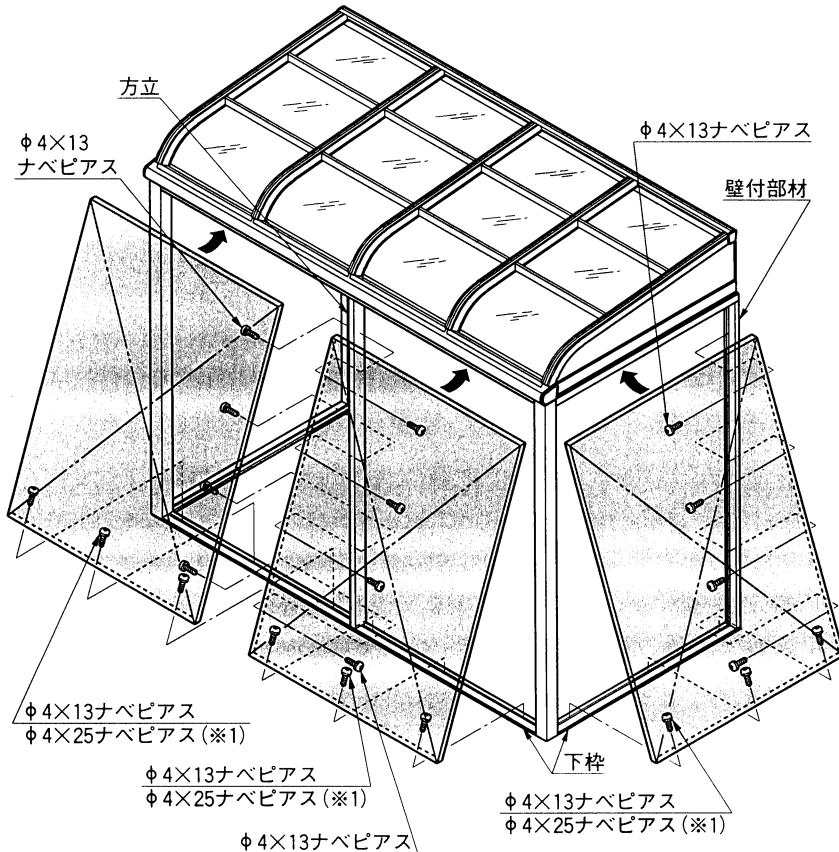
- ④ グレチャンをパネルの左右および上側にかぶせてから上図のように組み込み、「ユニット縦枠」をφ4×30ナベ2種ネジ(ガイド付)で取付けてください。(図22-2参照)

<注意>

- パネルは、下3段は「FIXパネルセットB(4尺用)」を、それより上は「欄間パネルセットB(4尺用)」を使用します。
- ⑤ 「方立」を「ユニット縦枠」に接するように取付けてください。取付け方はP13「17.方立の取付け(前面)」を参照してください。
- ⑥ パネルを上へずらして、パネルの下にライナーを2個はさんでください。(図22-3参照)
- ⑦ 「押縁」にFIXビートを挿入し、押縁を取付けてパネルを固定してください。(図22-4参照)

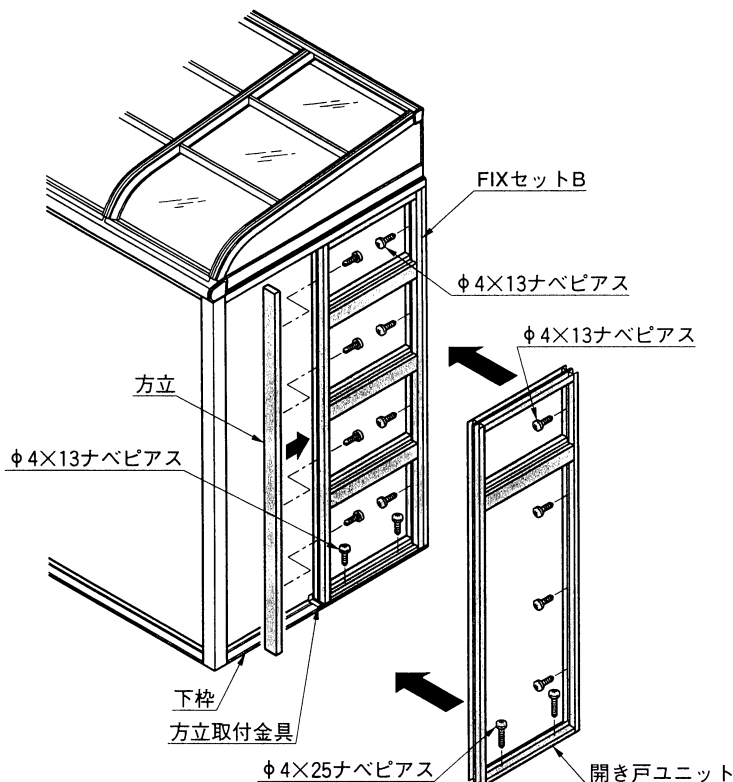
23.各ユニットの取付け

23-1 FIXユニット・窓ユニット・引戸ユニット・開き戸ユニット(3尺・4尺)の場合 (※開き戸ユニット(4尺)は、先に取付けた「FIXセットB(4尺用)」の横に納まります。)



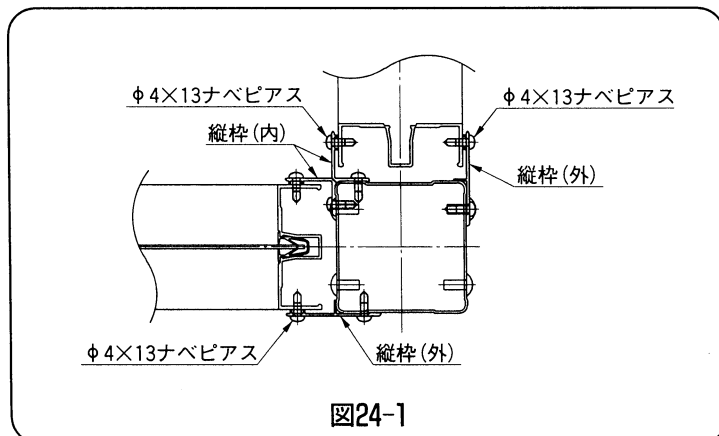
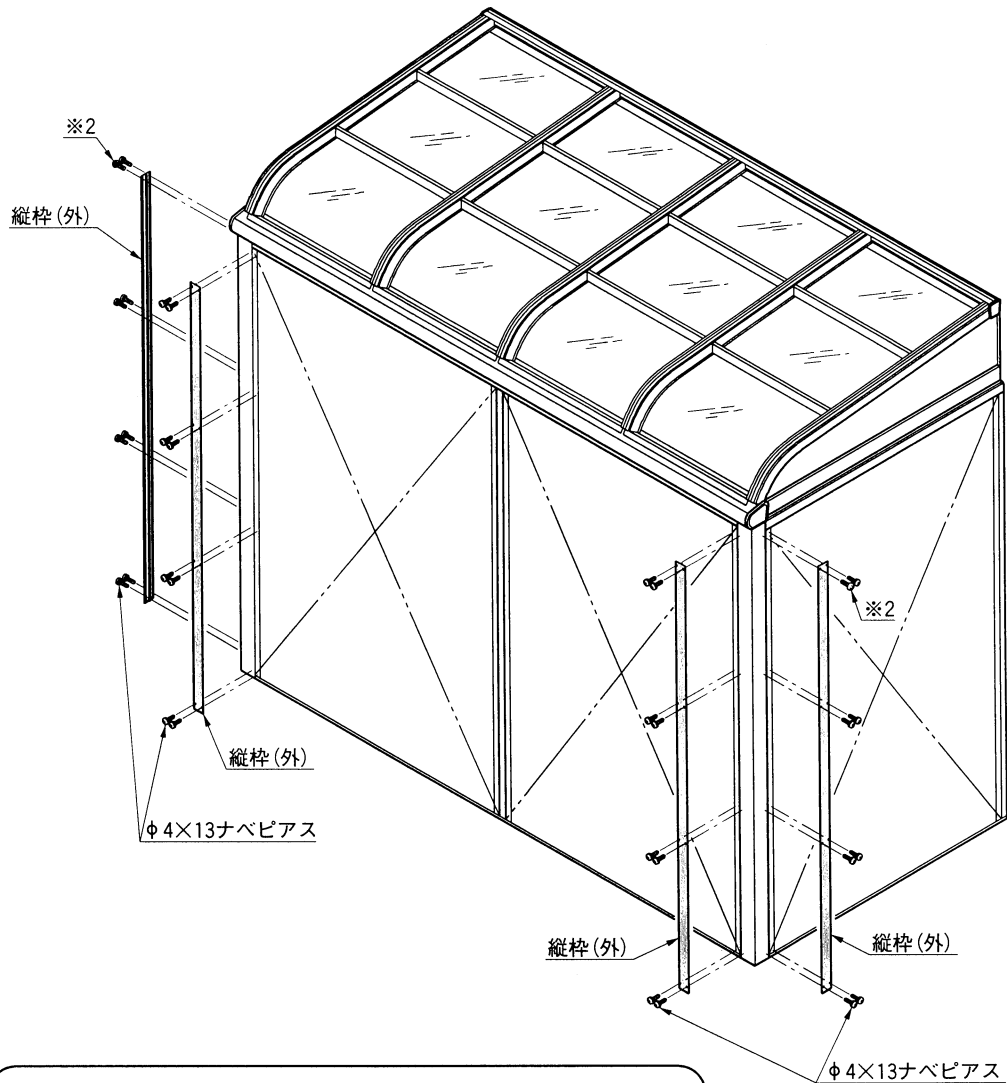
- ① 各ユニットの上部を、前面上枠(または側面上枠)の溝の中へ入れ、ユニット下部を下枠の上に乗せてください。
- ② 各ユニットを、前面は「方立」側へ、側面は「壁付部材」側(建物側)へ寄せ、方立(または壁付部材)に対してφ4×13ナベピアスネジで固定してください。
- ③ ②の作業を終えた後、ユニット下部を下枠にネジ止めしてください。このとき使用するネジは、「FIXユニット」、「窓ユニット」はφ4×13ナベピアスネジ、「引戸ユニット」、「開き戸ユニット」はφ4×25ナベピアスネジです。(※1)

23-2 5尺・6尺の側面に開き戸ユニットを取付ける場合



- ① 「FIXセットB」のユニットを左図のように取付けてください。
- ② 方立を「FIXセットB」のユニットにぴったりくっつけて取付けてください。(方立の取付け方は、P13「17.方立の取付け(前面)」を参照してください。)
- ③ 「FIXセットB」のユニットと方立との間も、φ4×13ナベピアスネジで固定してください。
- ④ 開き戸ユニットを取付け、方立に対してはφ4×13ナベピアスネジで、下枠に対してはφ4×25ナベピアスネジで固定してください。

24. 縦枠(外)の取付けおよび縦枠(内)のネジ止め

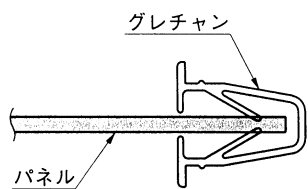
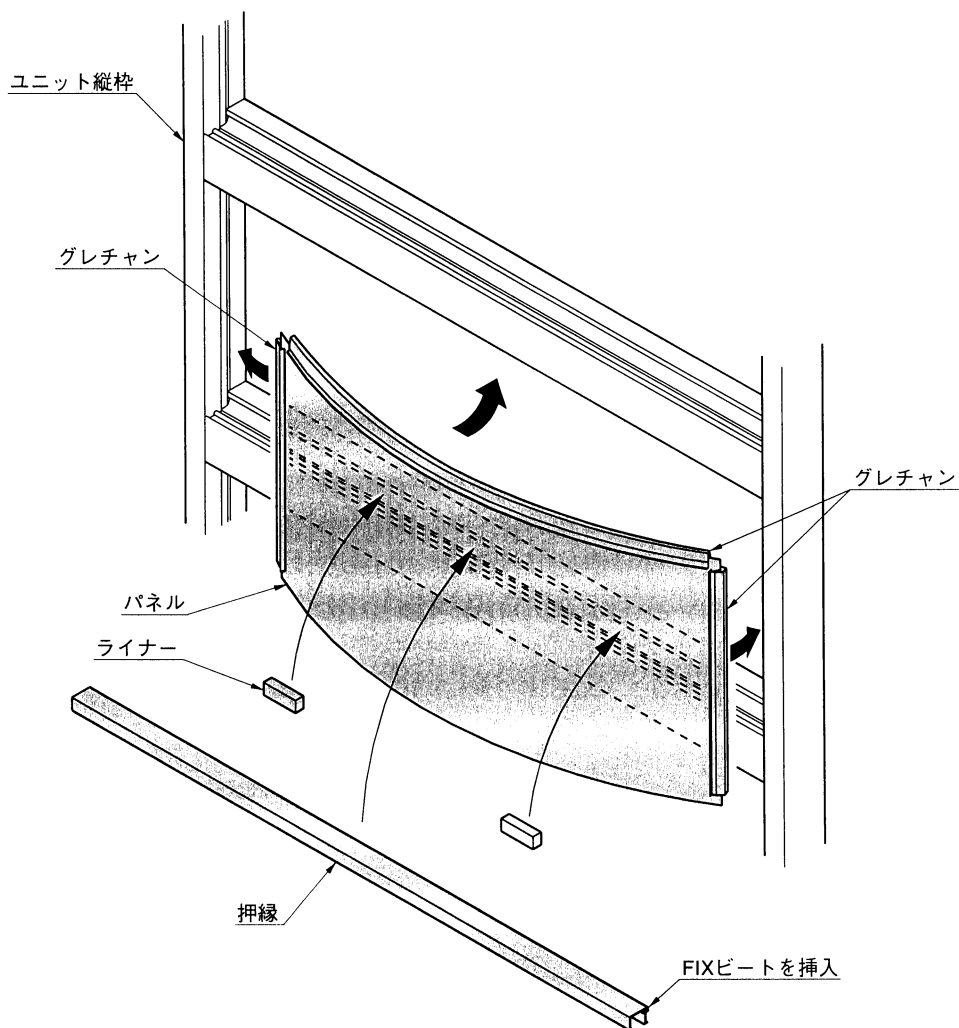


- ❶ 柱の前面側および側面側に上図のように「縦枠(外)」を取付け、各ユニットを完全に固定してください。このとき、「縦枠(外)」の上端は桁に突き当ててください。

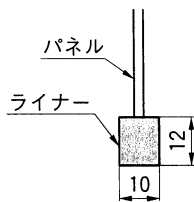
<注意>

- 使用するネジは基本的にはφ4×13ナベピアスネジですが、柱側面の最上段のネジ(全部で2本)だけは先に組付けていたM5×12トラスネジを、一度はずしてから共締めします。(※2)
- ❷ 先に取付けておいた縦枠(内)と各ユニットを、φ4×13ナベピアスネジで固定してください。(図24-1参照)

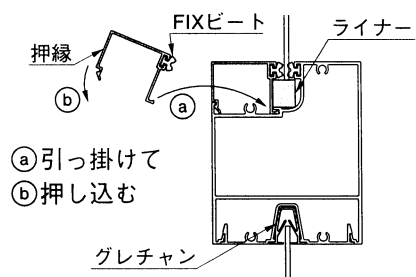
25.FIXパネル・欄間パネルの取付け



グレチャン納まり図
図25-1



ライナーの向き
図25-2

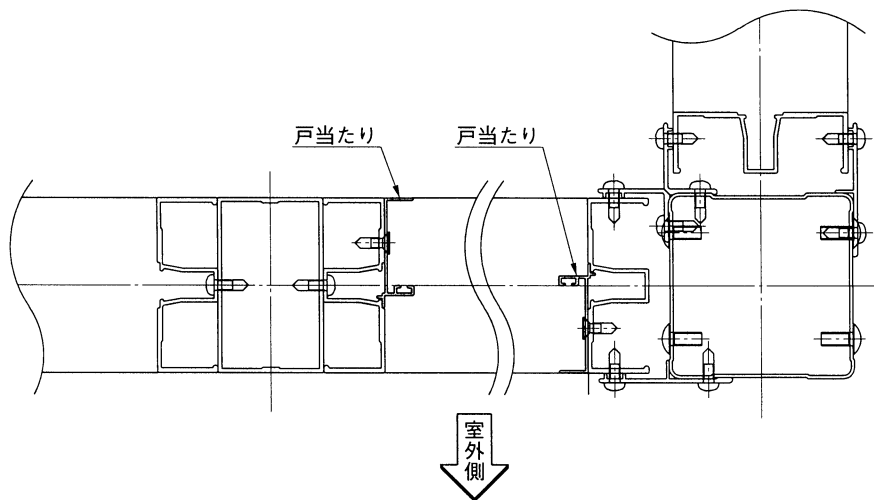
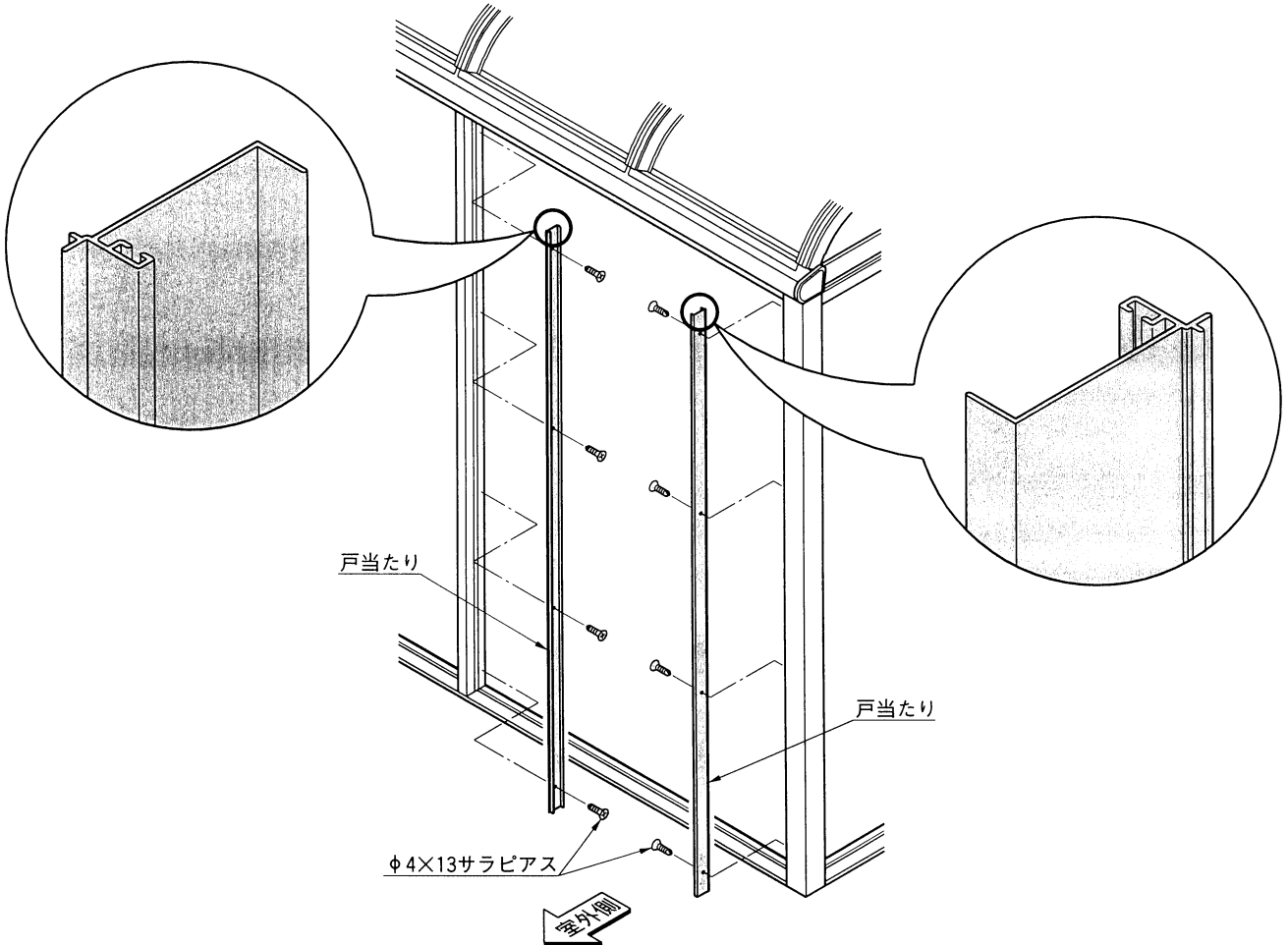


- ① 引っ掛けて
- ② 押し込む

押縁の取付け方
図25-3

- ❶ パネルの左右および上側にグレチャンをはめ込んでください。(図25-1参照)
- ❷ パネルをたわませて、左右のユニット縦枠の溝に入れてください。
- ❸ パネルを上へ持ち上げ、上のグレチャンごと上の枠材の溝に入れてください。
- ❹ パネルの下にできたすき間に、ライナーを2個はさんでパネルが落ちないようにしてください。
- ❺ 押縁にFIXビートを挿入し、パネル下側の枠材にはめ込んでください。(図25-3参照)

26. 引戸ユニット・窓ユニットへの戸当たりの取付け

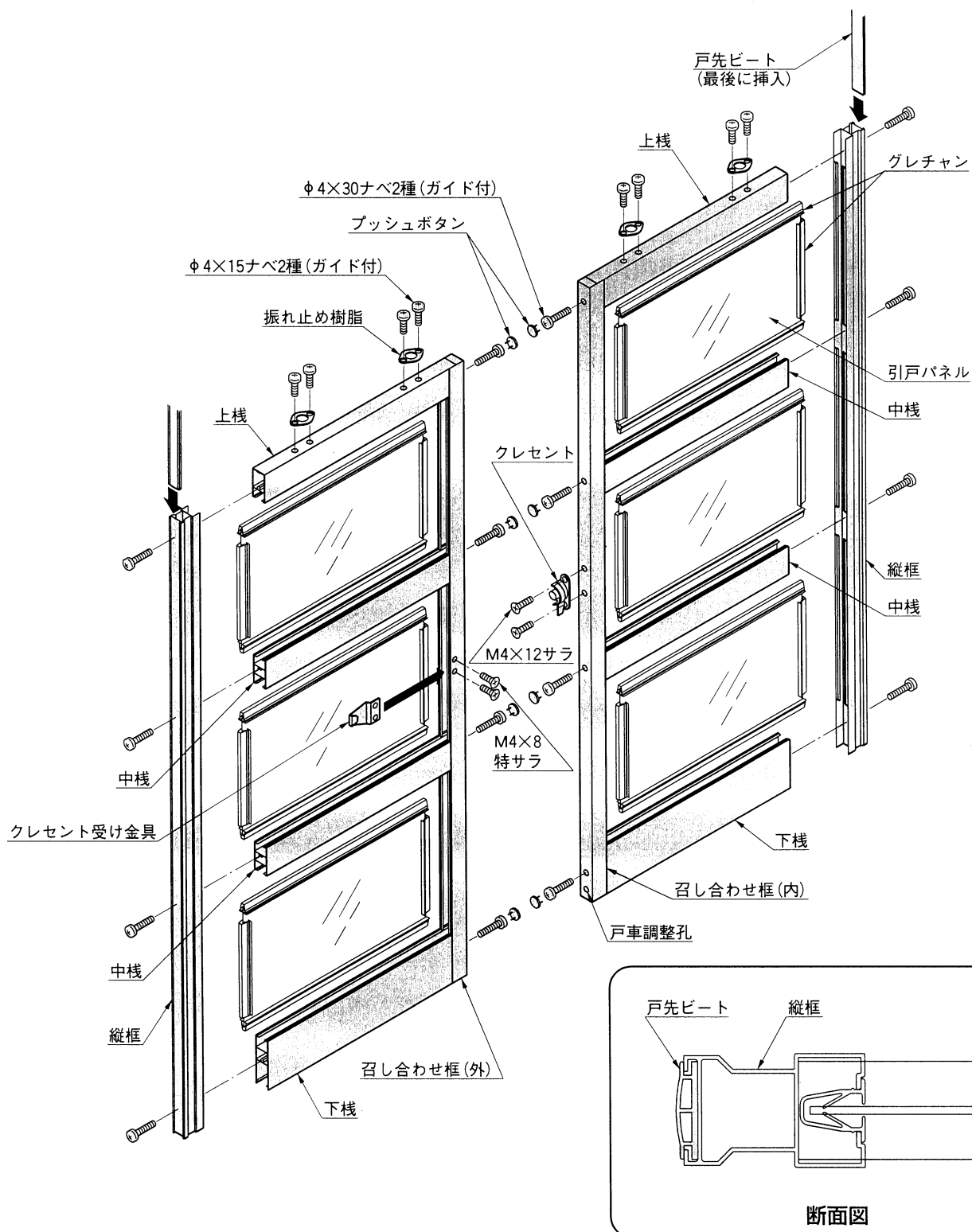


- ❶ 戸当たりをφ4×13サラビアスネジで、ユニット縦枠に取付けてください。

<注意>

- 左右の戸当りはそれぞれ逆向きに付きます。上図のような向きに取付けてください。
- 図は引戸用のものですが、窓の戸当たりの場合も同様に取付けてください。

27. 引戸・窓の組立て



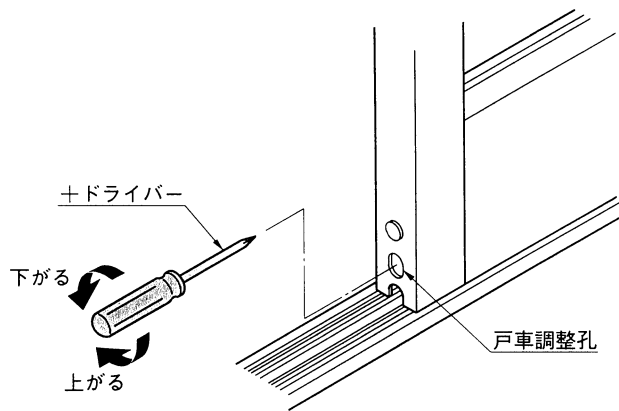
❶ 上図のように引戸(または窓)を組立ててください。

<注意>

- 「窓」には中棧はありません。
- 召し合わせ框には「内」用と「外」用があります。
- 戸先ビートは最後に挿入してください。先に入れるとネジが入らなくなります。

❷ 組立てた引戸(または窓)を、引戸ユニット(または窓ユニット)に取付けてください。

28. 引戸・窓の高さ調整

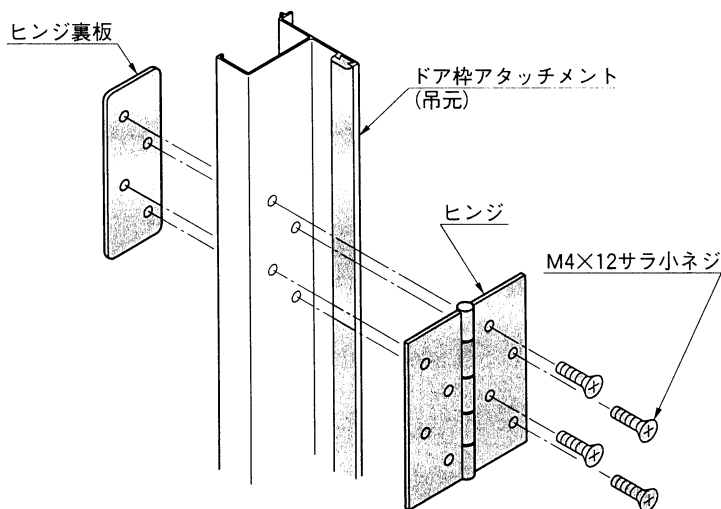


- ① 戸車調整孔に+ドライバーを差込み、扉の高さを調整してください。

<注意>

- 最初は左右の戸車をいっばいまで高くして、そこから高い側を下げて扉が水平になるように調整してください。
- 下げ過ぎると扉がはずれやすくなる場合がありますのでご注意ください。

29. ヒンジの取付け

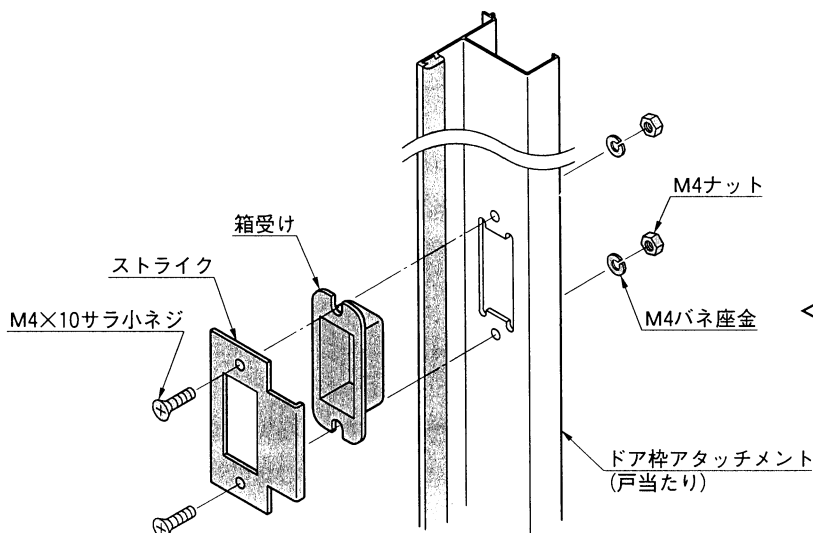


- ① ヒンジとヒンジ裏板をM4×12サラ小ネジで、「ドア枠アタッチメント(吊元)」に取付けてください。

<注意>

- ヒンジは2個あります。

30. ストライクの取付け

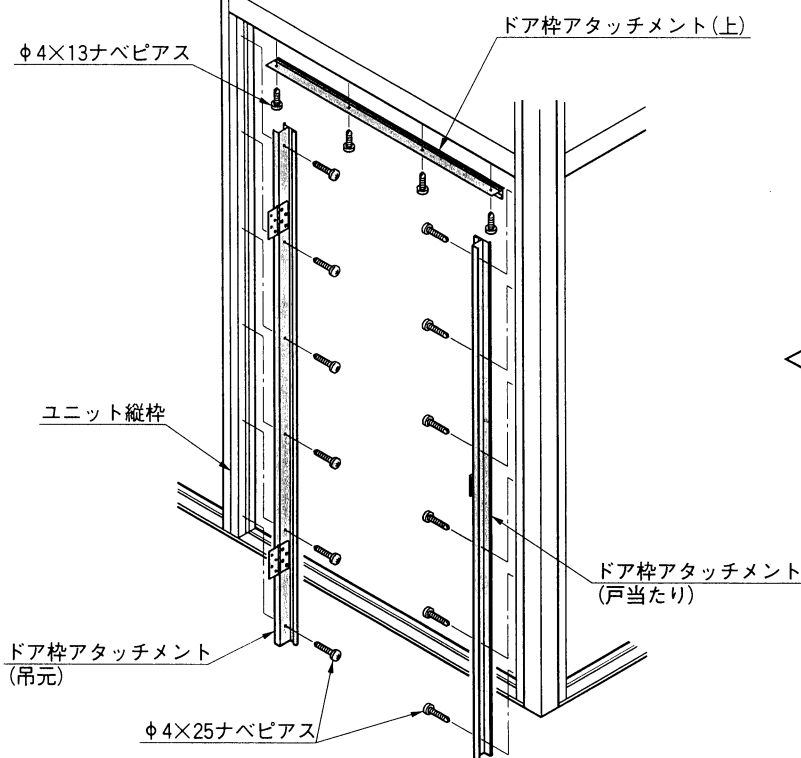


- ① ストライクと箱受けを左図のようにM4×10サラ小ネジとナット、バネ座金を使って「ドア枠アタッチメント(戸当たり)」に取付けてください。

<注意>

- ストライク、箱受け、M4×10サラ小ネジは、錠が入っている小箱に同梱されています。

31. ドア枠アタッチメントの取付け(開き戸用)



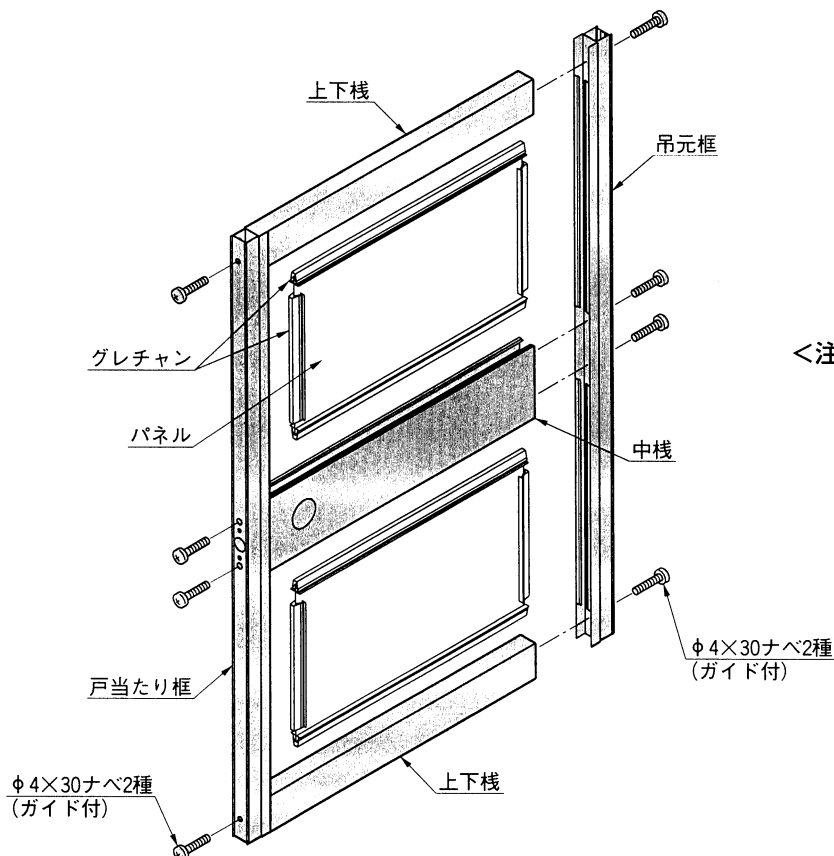
① ドア枠アタッチメント(吊元)およびドア枠アタッチメント(戸当たり)を、φ4×25ナベピアスネジでユニット縦枠に取付けてください。

② ドア枠アタッチメント(上)をφ4×13ナベピアスネジで、上側のFIX-FIX無目(もしくはFIX上枠)に取付けてください。

<注意>

- 図は外開き・左勝手の場合です。右勝手にする場合は、吊元および戸当たりのドア枠アタッチメントの上下左右を入れ替えてください。内開きにする場合は、まずP14「21.開き戸ユニットの組立て」にしたがって、「ドア枠(下)」を逆向きに取付けてから、ドア枠アタッチメント(吊元)、(戸当たり)、(上)をそれぞれ逆向きに取付けてください。

32. 開き戸の組立て

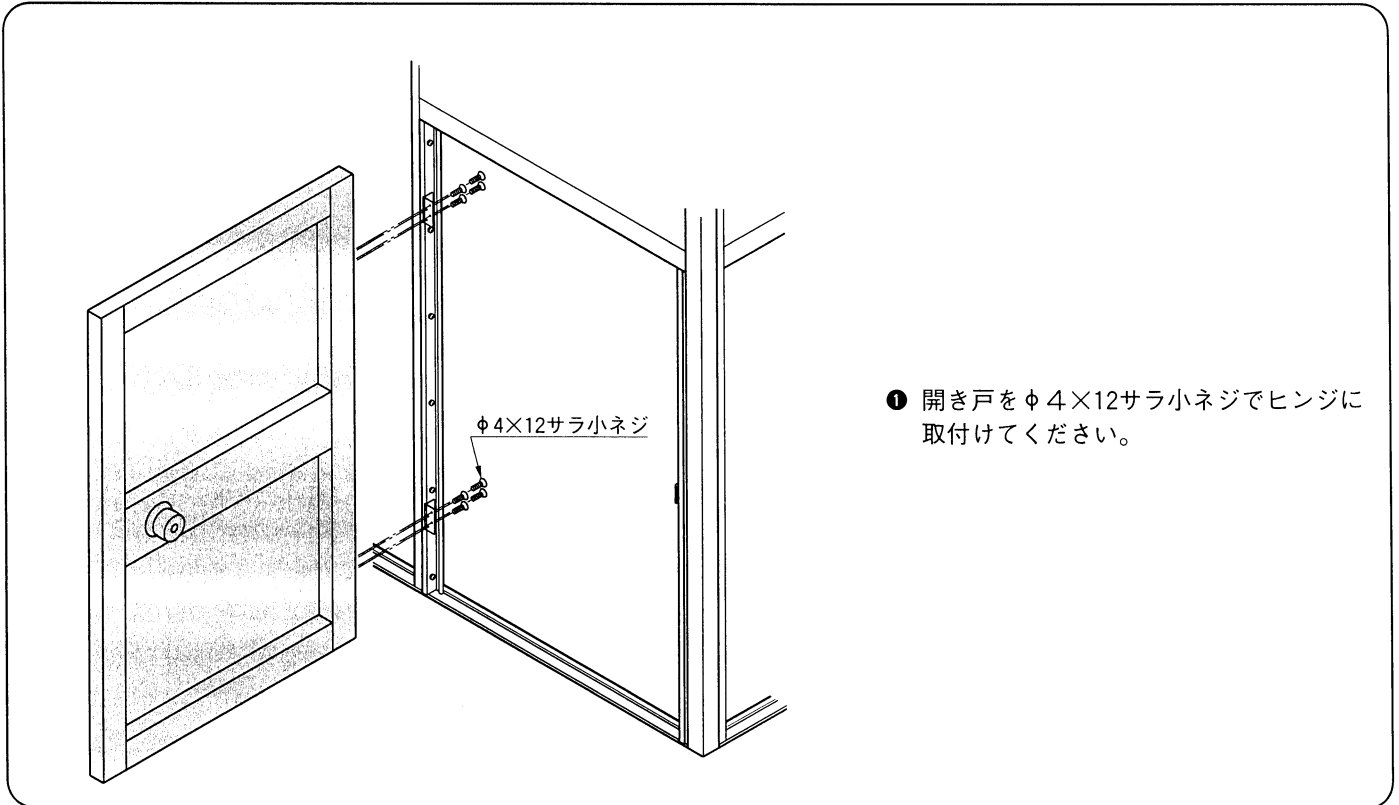


① 左図のように開き戸を組立ててください。

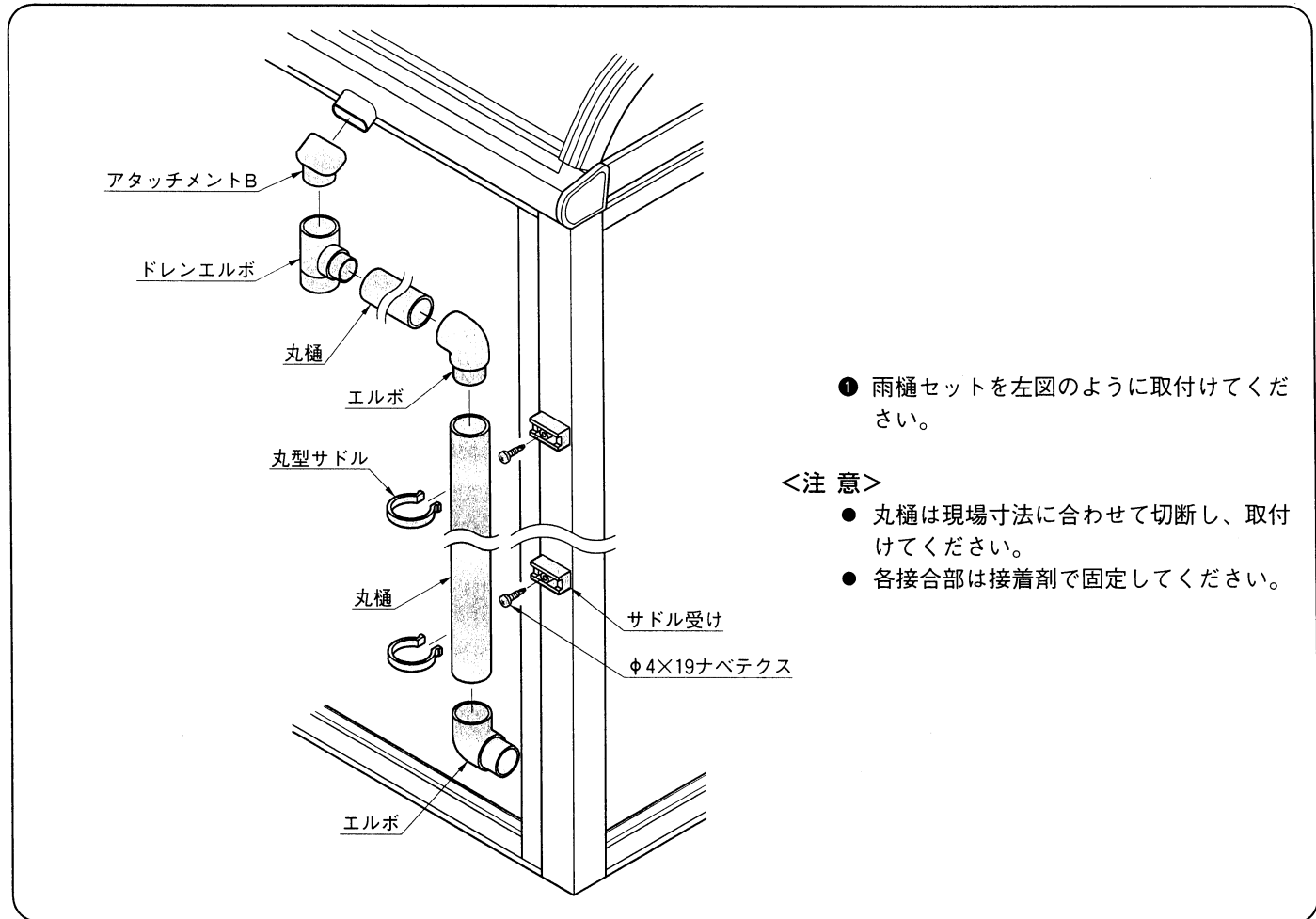
<注意>

- 中棧は、側面に孔があいている方が戸当たり框側になるようにしてください。
- ② 錠の小箱に入っている取付説明書にしたがって、錠を取付けてください。

33.開き戸の取付け

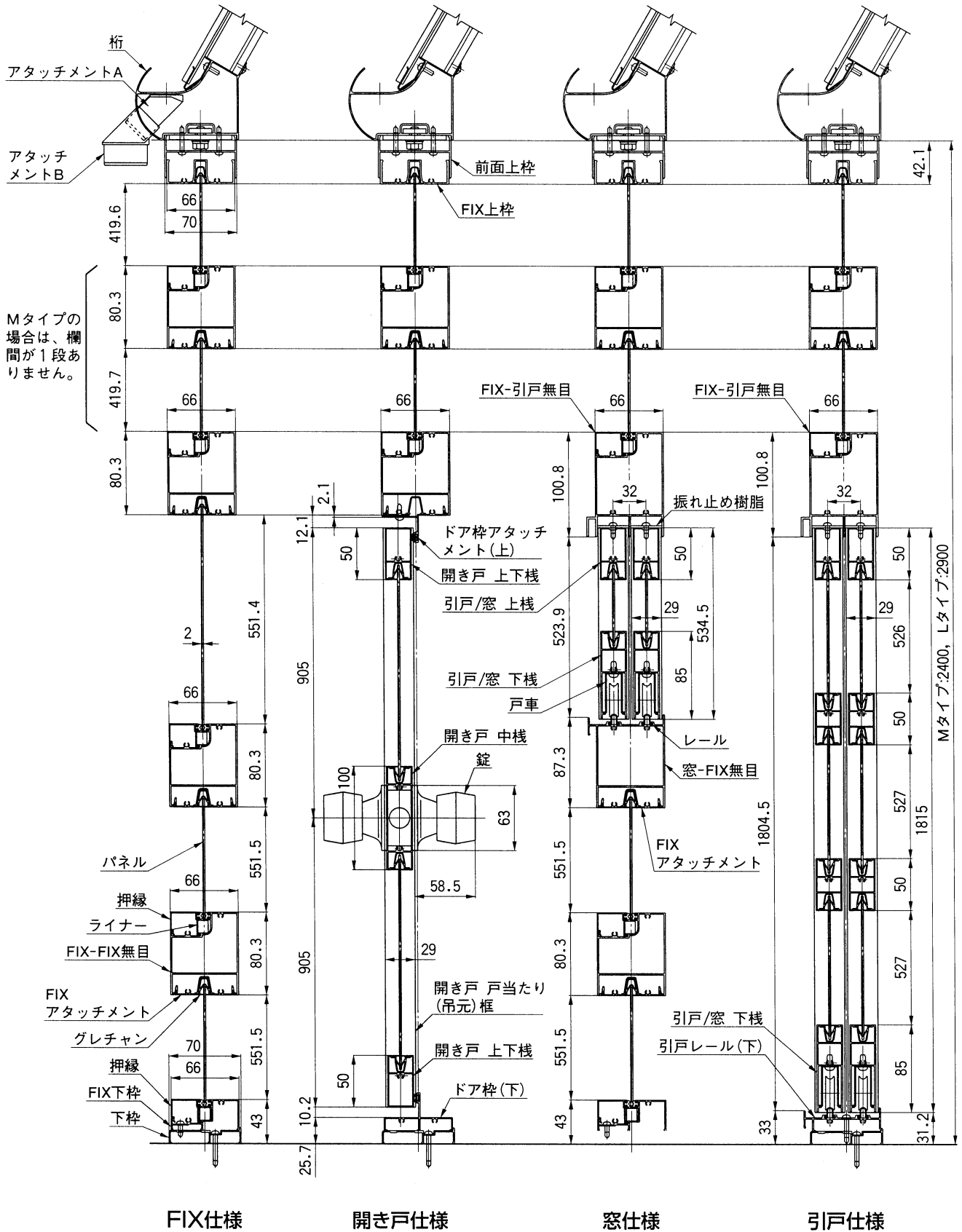


34.雨樋セットの取付け

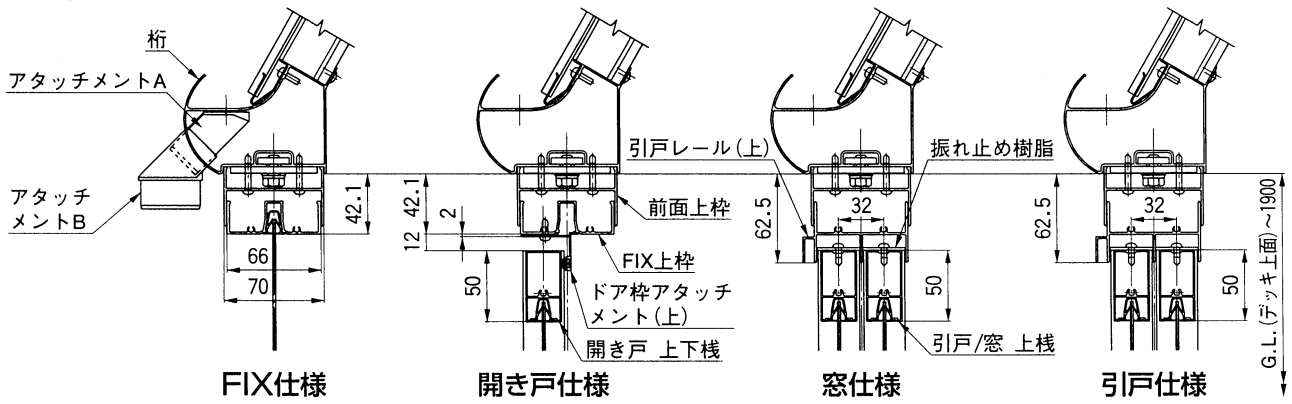


35.納まり図

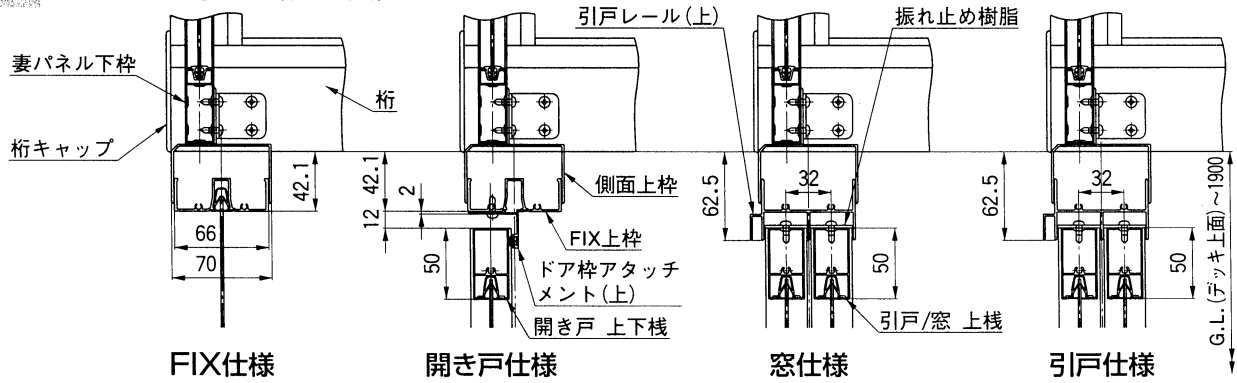
35-1 M・Lタイプ前面納まり(縦断面)



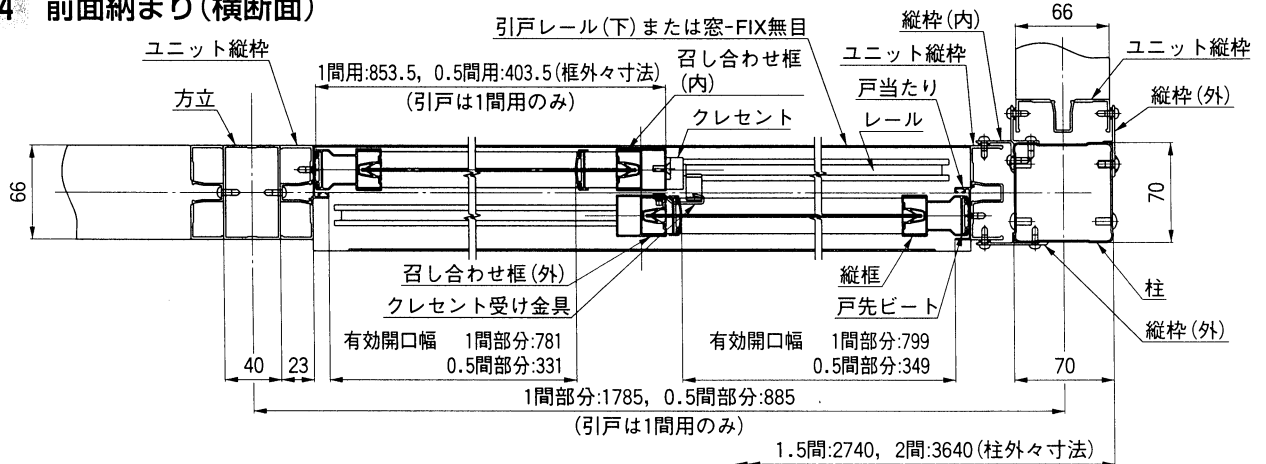
35-2 Sタイプ前面上部納まり(縦断面)



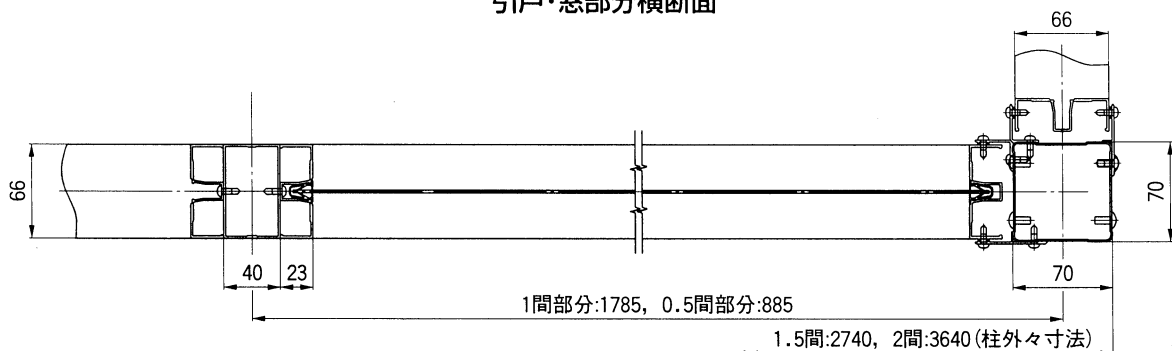
35-3 側面上部納まり(縦断面)



35-4 前面納まり(横断面)



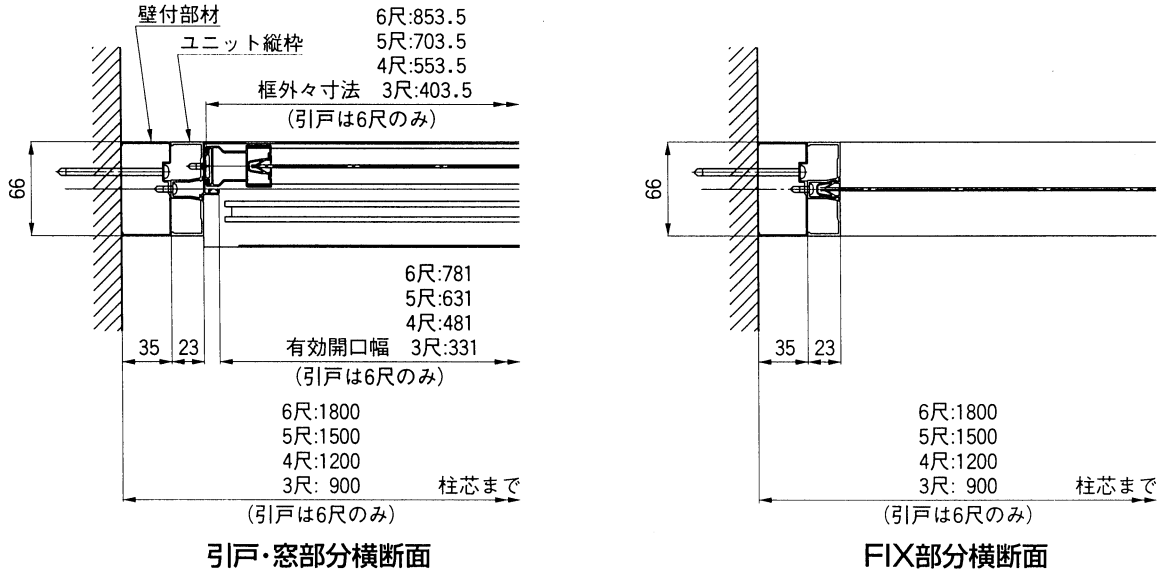
引戸・窓部分横断面



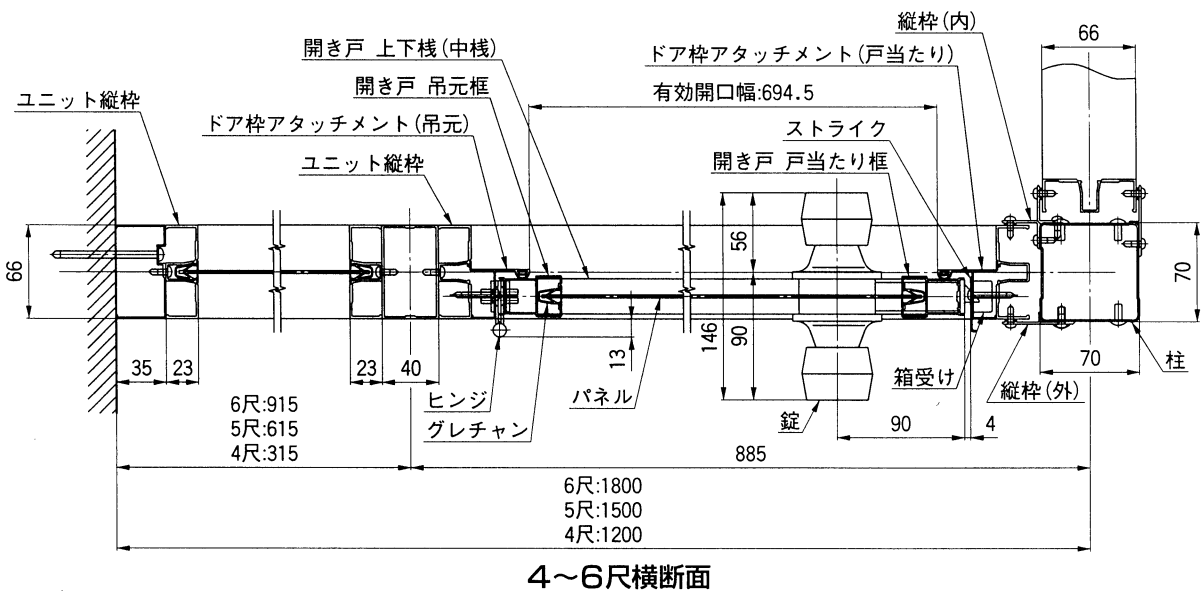
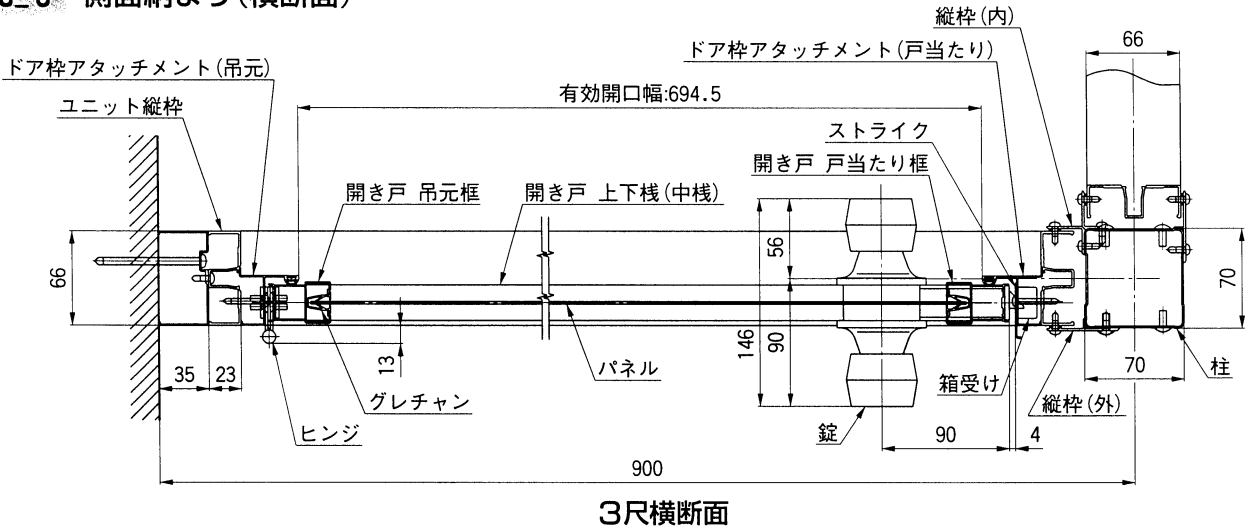
FIX部分横断面

35. つづき

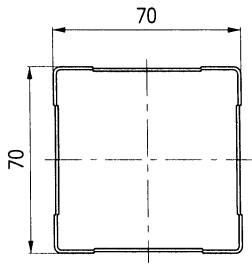
35-5 側面躯体側納まり(横断面)



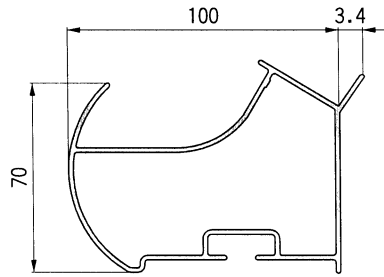
35-6 側面納まり(横断面)



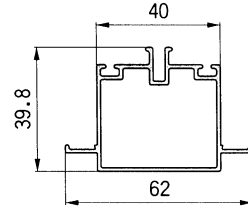
36.部材断面図



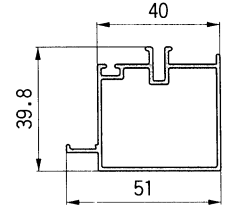
柱



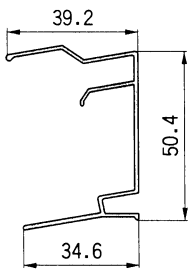
桁



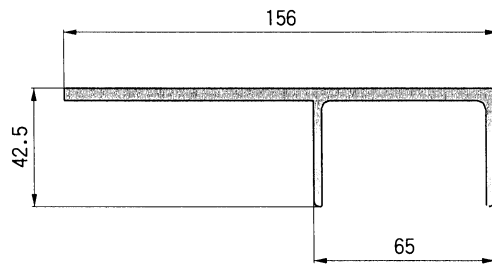
垂木



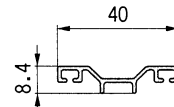
妻垂木



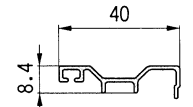
垂木掛け



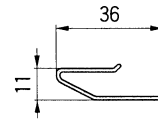
柱-桁ジョイント材



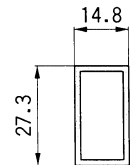
垂木カバー



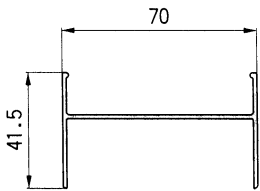
妻垂木カバー



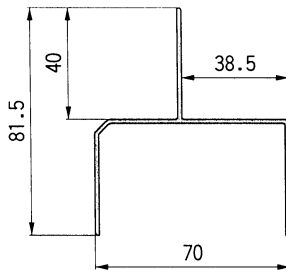
屋根材受け



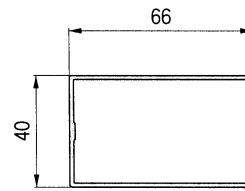
中骨



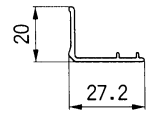
前面上枠



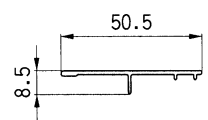
側面上枠



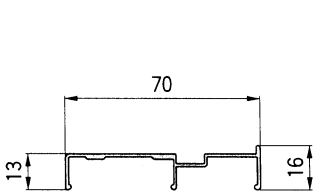
方立



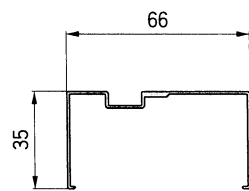
縦枠(内)



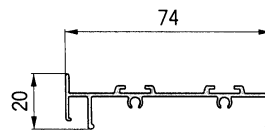
縦枠(外)



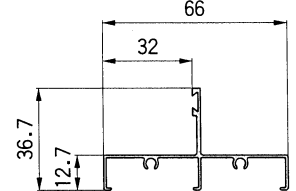
下枠



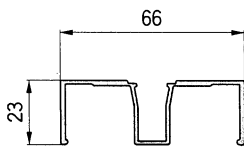
壁付部材



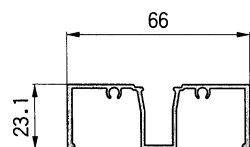
引戸ルール(下)



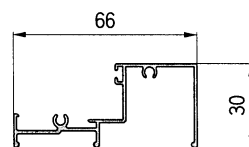
ドア枠(下)



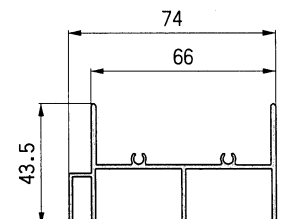
ユニット縦枠



FIX上枠

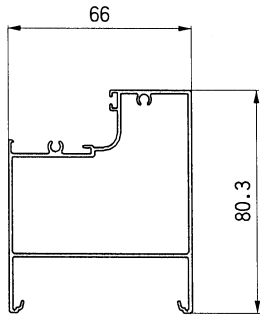


FIX下枠

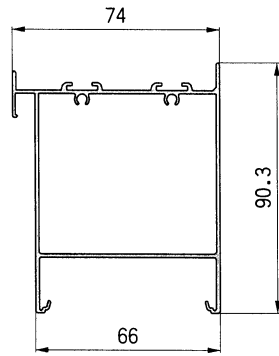


引戸ルール(上)

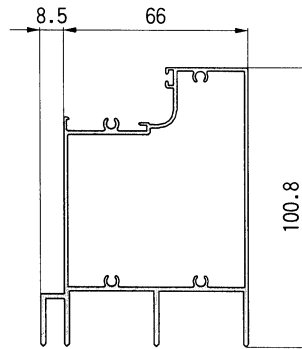
36. つづき



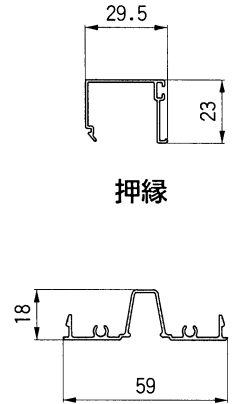
FIX-FIX無目



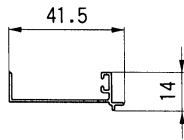
窓-FIX無目



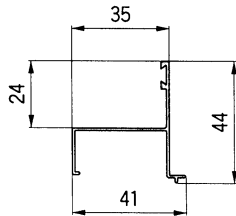
FIX-引戸無目



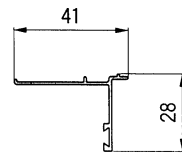
FIXアタッチメント



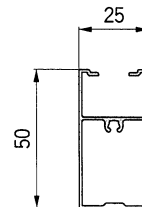
引戸 戸当たり



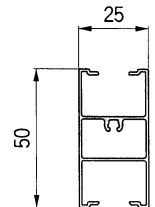
ドア枠アタッチメント
吊元/戸当たり



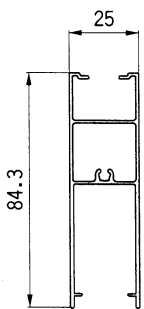
ドア枠アタッチメント(上)



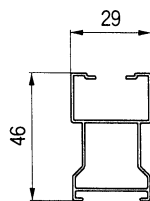
引戸上棧
開き戸上下棧



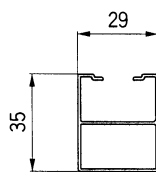
引戸中棧



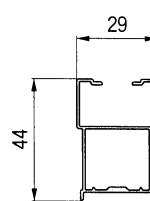
引戸下棧



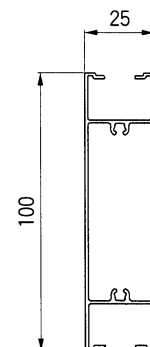
引戸縦框



引戸召し合わせ框



開き戸 框



開き戸 中棧

工事店様へ

- 豪雪地帯での施工は避けてください。
- 仕上げ後、本体についているモルタルを完全に拭き取ってください。
硬化後拭き取りますと表面を痛めますのでご注意ください。
- みだりに改造、変更はしないでください。
- 施工終了後、取付説明書は施主様にお渡しください。
- ご使用いただきましてありがとうございました。

施主様へ

- 積雪が20cmを越えないうちに必ず雪おろしをしてください。
- 絶対に屋根の上に乗らないでください。

取説コード

E090

199910A