

# シャレオ引戸錠

## 取付説明書 Aタイプ

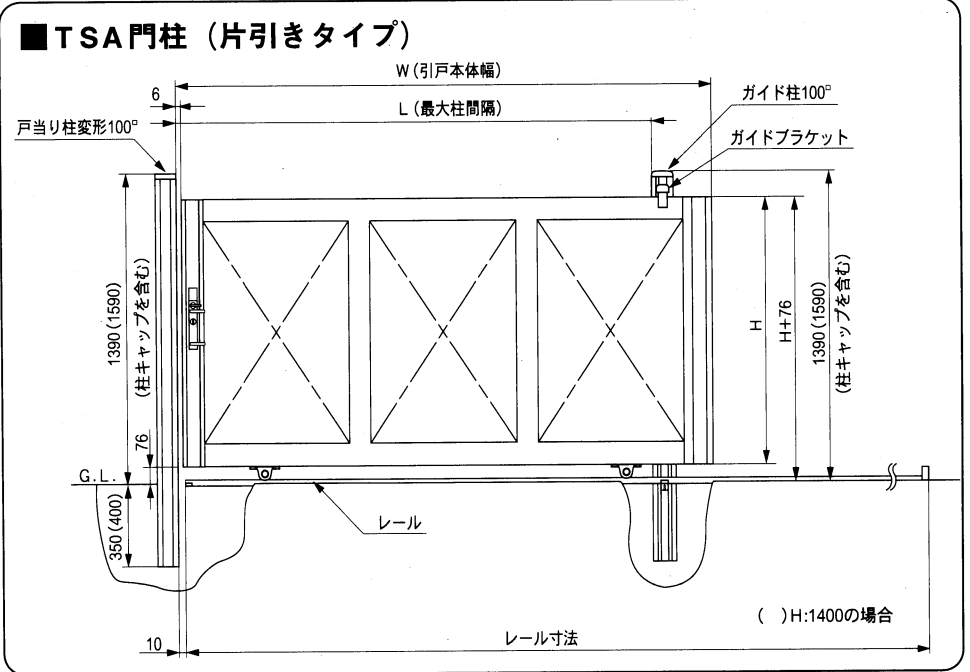
- このたびは、東洋エクステリア製品をお買いあげいただきましてまことにありがとうございます。
- 正しく施工、組付をしていただく為に、施工前に必ず取付説明書をお読み下さい。

### ■梱包明細書

#### ① 錠セット

名 称	員 数	
片錠本体	1	
鎌 錠	1	
キー	3	
鎌錠受け(ストライク)セット (ストライク、ストライク裏板) (取付ビスM4×12⊕皿2本)	1	
戸当りゴムセット (戸当りゴム、戸当りゴム裏板) (戸当りゴム取付裏板) (取付ビスM4×12⊕トラスD=8 2本)	1	
ビス	化粧座取付ビス M5×35⊕皿D=8	2
	鎌錠取付ビス M4×12⊕皿	2

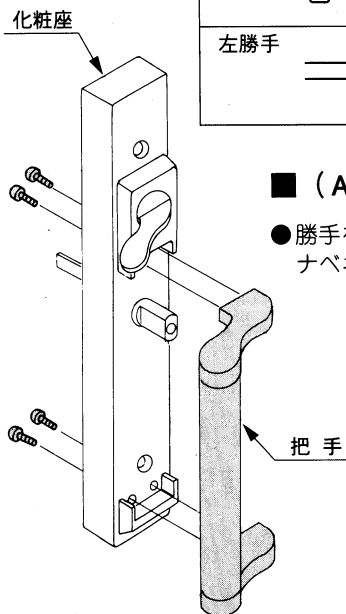
### 1. 各部の名称及び施工寸法



### 2. 勝手の変更

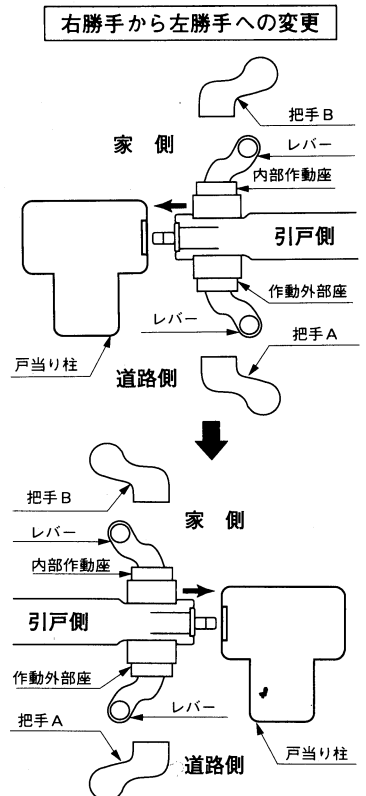
●勝手変更方法 本錠セットは、右勝手用になっています。扉の勝手が左勝手の場合は、下の表に従って錠本体の把手を変更して下さい。

扉の勝手 (図は扉を上から見た図です)	勝手変更
右勝手 	勝手変更不要。 そのまま取付けて下さい。
左勝手 	下記(A)に従って、 勝手を変更して下さい。



#### ■(A) 把手の変更

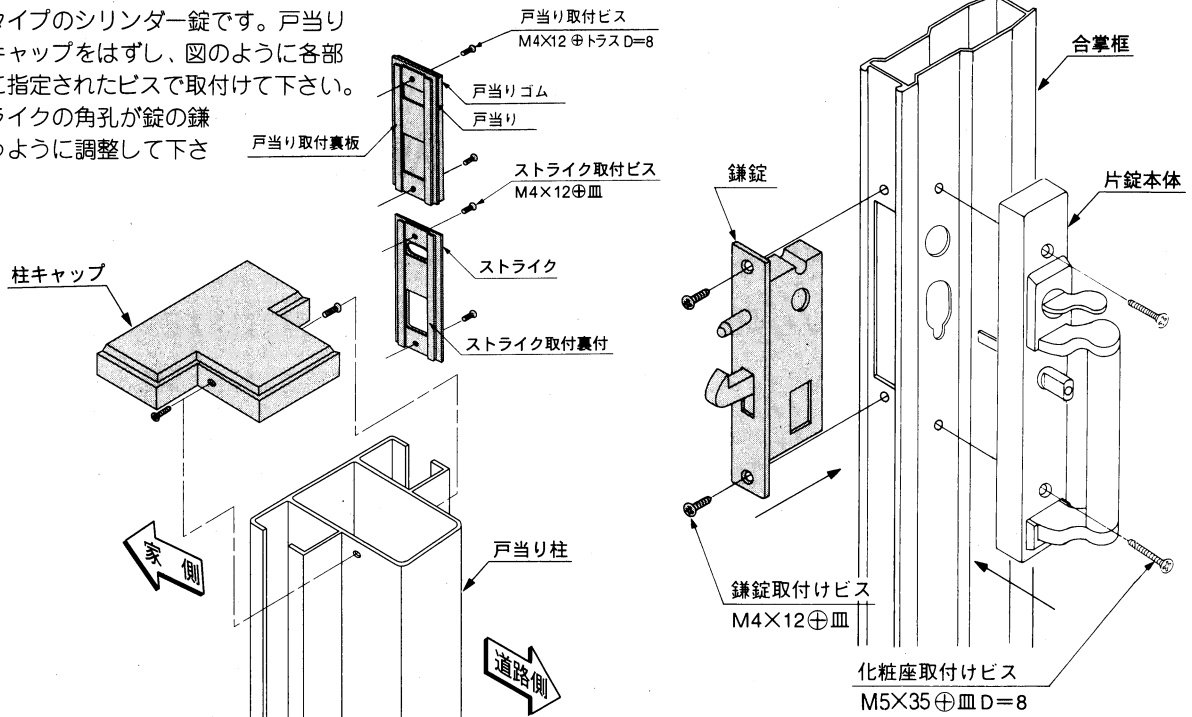
- 勝手を変更される場合は、把手を取り付けているナベネジをはずし、把手の向きを逆にして下さい。



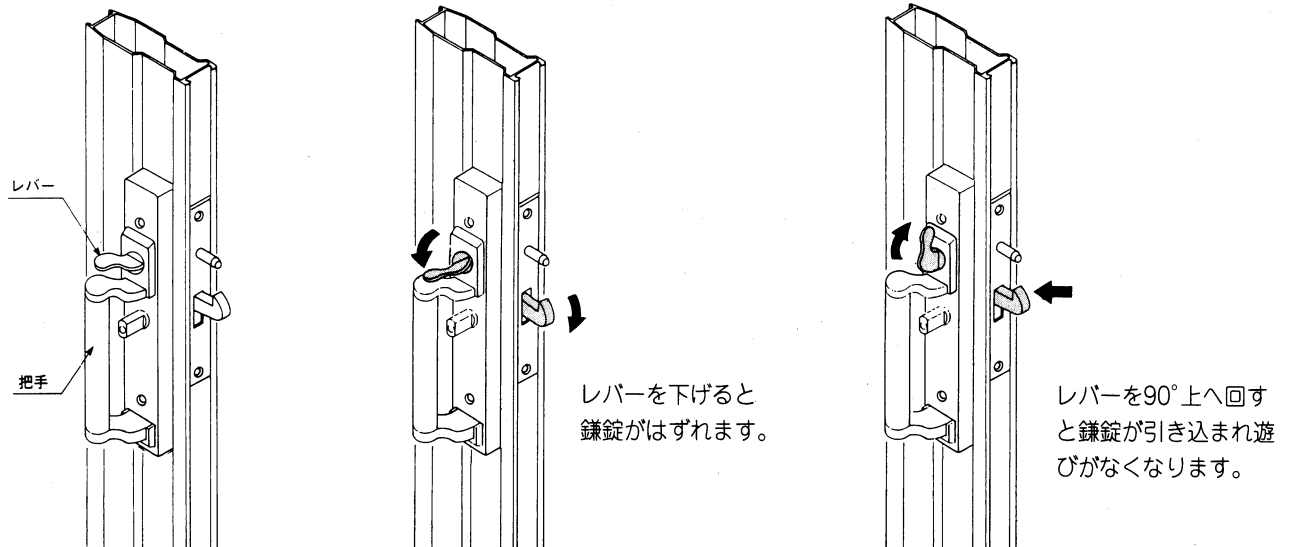
### 3. 鎌錠の取付け

#### ■鎌錠取付け

●鎌錠タイプのシリンダー錠です。戸当り柱のキャップをはずし、図のように各部明細に指定されたビスで取付けて下さい。  
注) ストライクの角孔が錠の鎌と合うように調整して下さい。



### 4. 錠の操作方法



#### 工事店様へ

- 仕上げ後、本体についているモルタル等は完全に拭き取って下さい。硬化後拭き取りますと表面を痛めますのでご注意下さい。
- みだりに改造、変更は避けて下さい。
- 施工終了後、取付説明書は施主様へお渡し下さい。
- 御使用いただきましてありがとうございました。

#### 施主様へ

- 月に一度程度のお手入れで美しさが長く保てます。汚れの軽い場合は水にぬらした柔らかいぞうきんで拭き取って下さい。また汚れのひどい場合はうすめた中性洗剤で拭き取ったのち洗剤が残らないように拭き取って下さい。

取脱コード

**D275**

1998-03A  
1999-12B