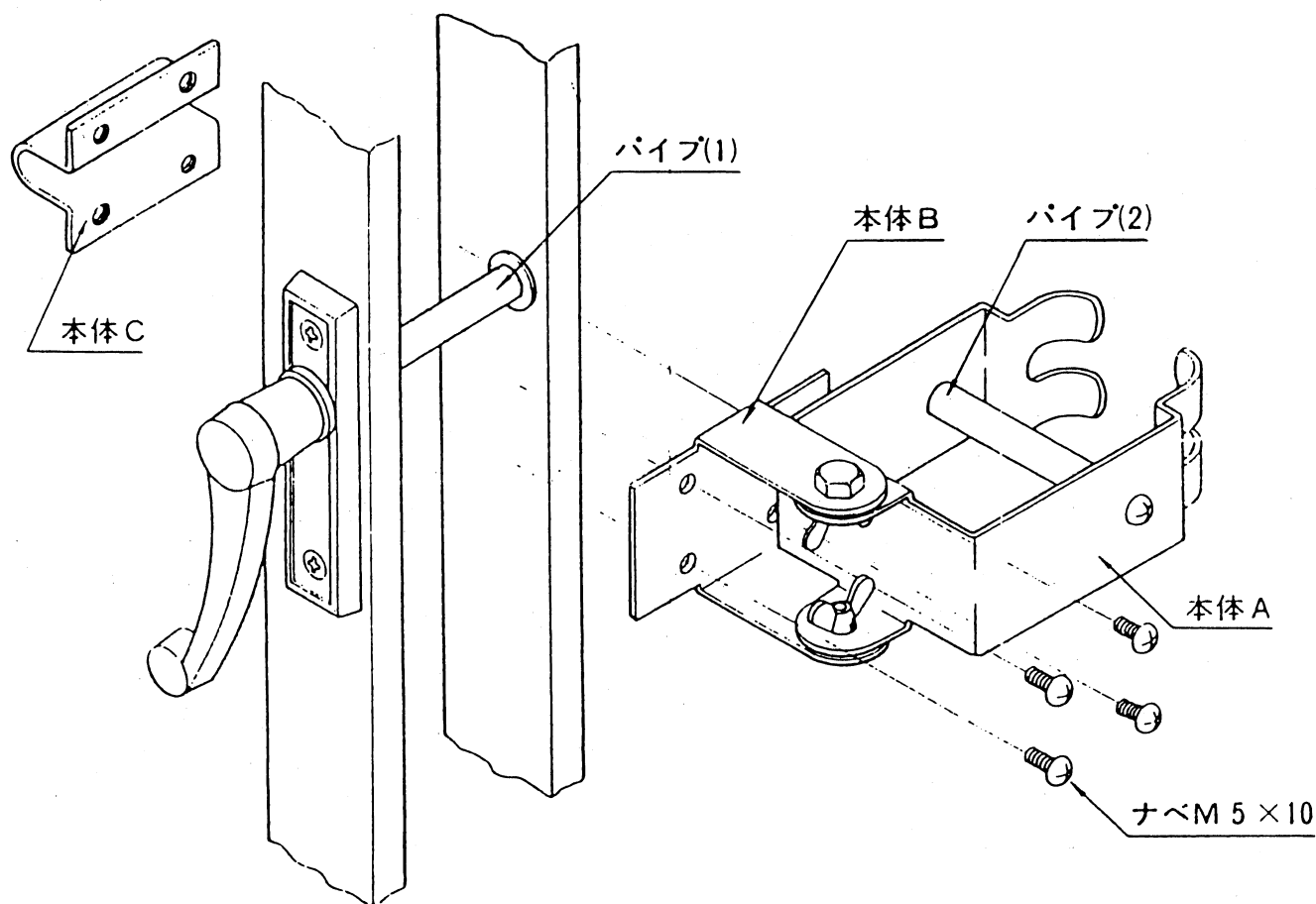
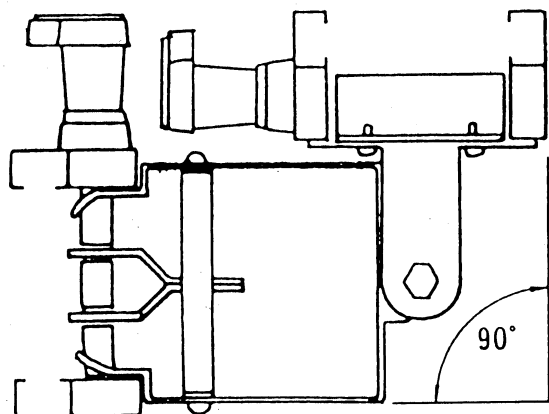


# アルピタUR・UM

— 角地用施工部品 —



- 両錠受け金具パイプ(1)を本体金具BとCではさみナベM5×10でとめる。
- フック受けパイプ(2)に、フックがかかる様に角度を調節する。



ナベM5×10	4
六角ボルトM8×14	2
M8用チヨウナット	2
M8用歯付座金	2
本体A	1
本体B	1
本体C	1

※角度は90°までどこでも可能です。