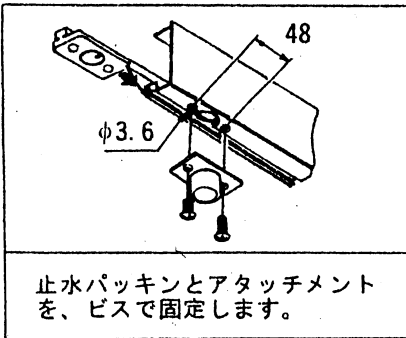
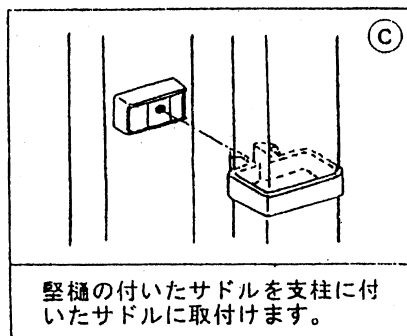
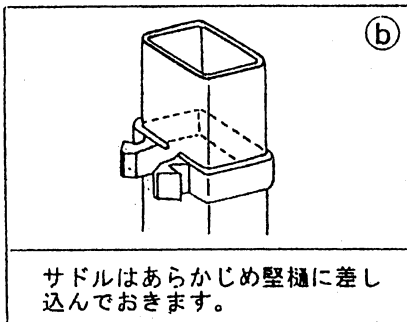
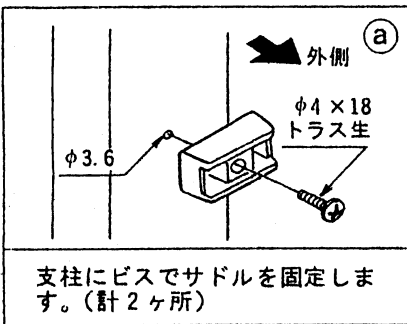


# アルミカーポートF型 雨樋取付説明書

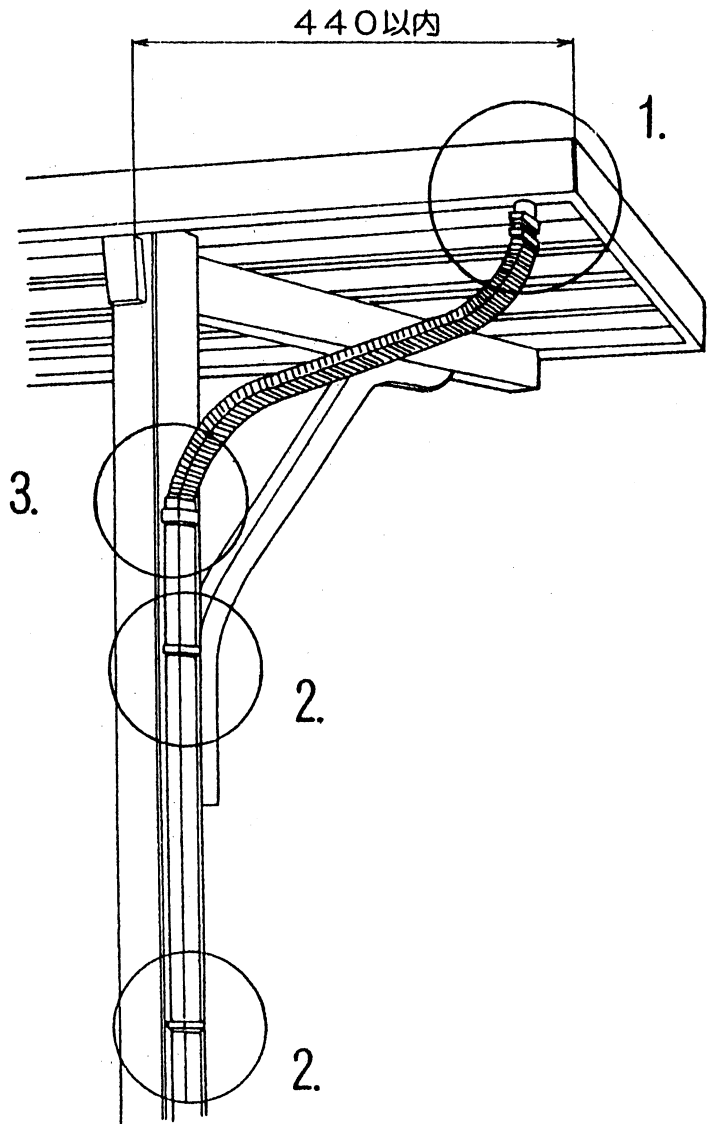
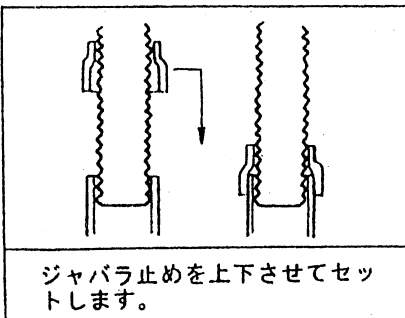
## 1. アタッチメントの取付け方



## 2. サドルの取付け方



## 3. ジャバラ止めの使い方



- アタッチメント及びサドルの取付穴 (φ3.6)は 施工現場にて加工して下さい。
- 雨樋取付の際、支柱はサイド枠から440mm(芯々) 以内の位置として下さい。