

# ビッグ・バード

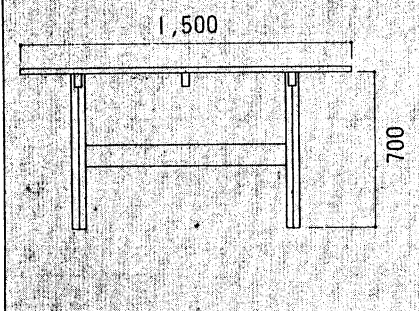
## テーブル

このたびは、東洋エクステリア製品をお買上げいただき、  
まことにありがとうございます。

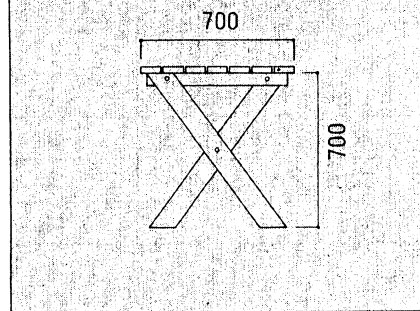
組立説明書をご覧のうえ手順に添って組立て下さい。



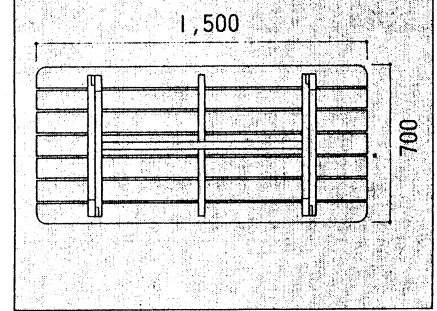
正面図



側面図

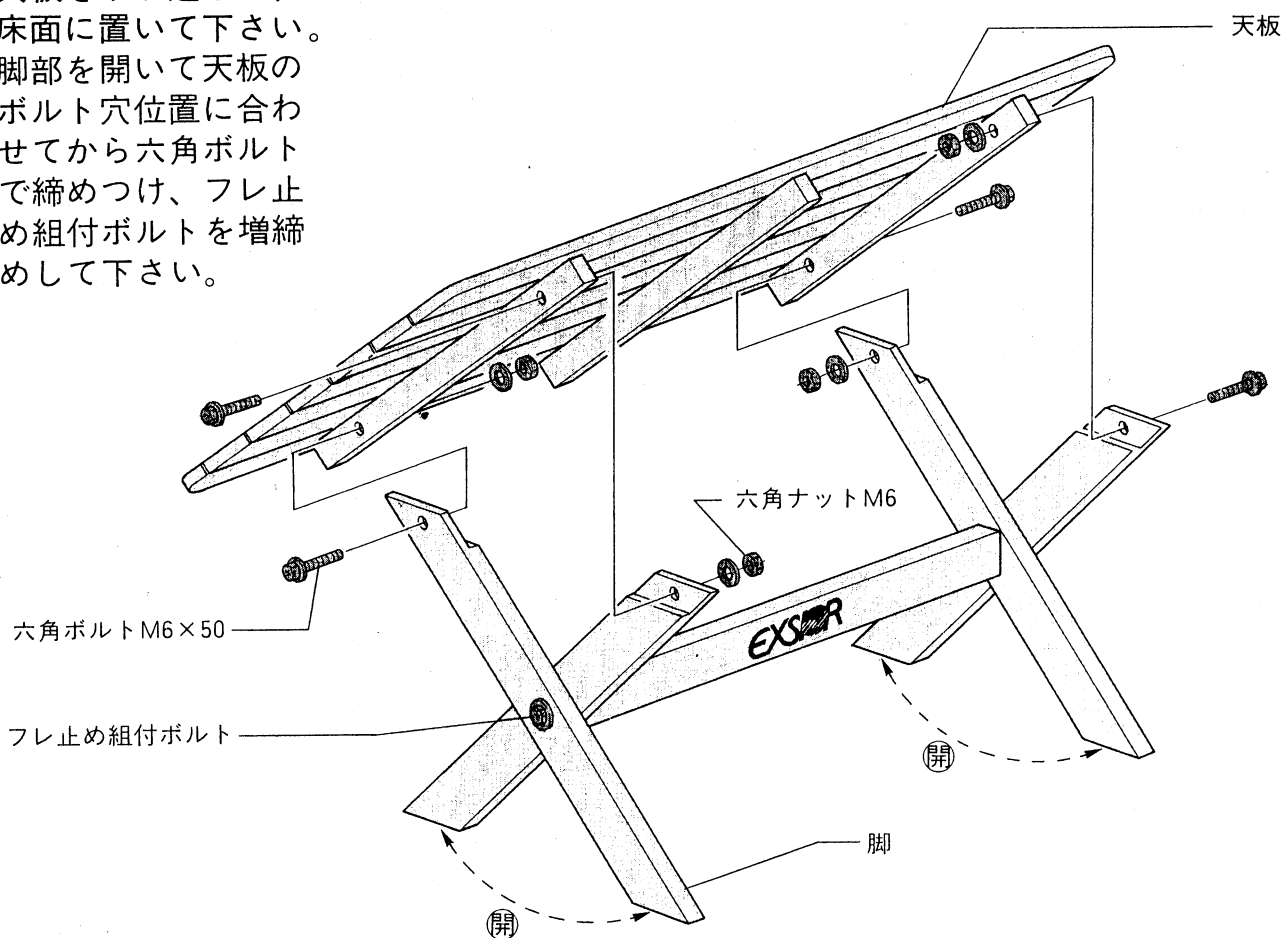


平面図



## ■組立手順

- ①天板をウラ返して、床面に置いて下さい。
- ②脚部を開いて天板のボルト穴位置に合わせてから六角ボルトで締めつけ、フレ止め組付ボルトを増締めして下さい。



## ■梱包明細表

名	称	規格(mm)	入数	備考
天	板	1,500×700	1	
	脚	30×98×800	1	
E T C	天板下脚止めボルト	六角ボルト M6×50	4	ビニール袋入り
	天板下脚止めナット	六角ナット M6	4	
	平ワッシャー	M6	10	

### お施主様、施工店様へ

- ① 木は生きものですから自然環境下において、使用にさしつかえない範囲でのソリ、曲り、割れ等が発生する場合があります。
- ② 木材保護着色塗料(塗膜をつくらないタイプ)の変調に注意し、1~3年に1度再塗装して下さい。
- ③ 腐食や変形の原因となりますので、木材表面に故意にキズをつけないように注意して下さい。
- ④ ゴミ、汚れ等を長期間放置しますと、汚れが落ちにくくなりますので、速やかに清掃して下さい。

以上のような留意点に注意をばらい、メンテナンスを繰り返しますと、高温、多湿の日本においても木材の自然の姿そのままに、木肌は美しさをいつまでも保ちます。

コード  
**S64**

89090005 T-B