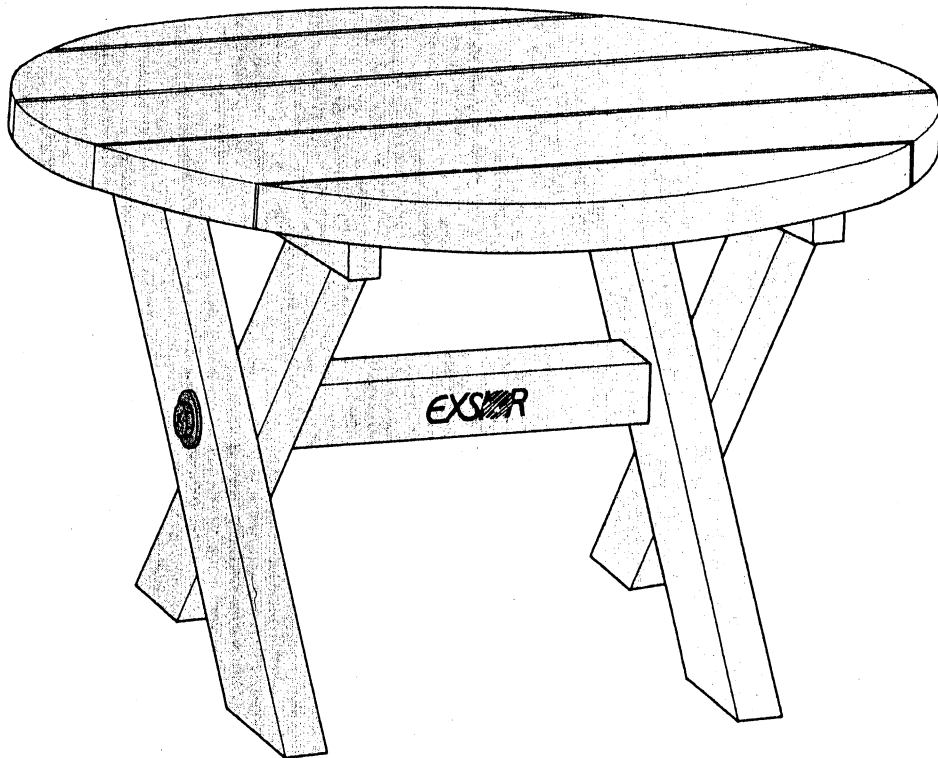


スナツフィー

一丸テーブルS

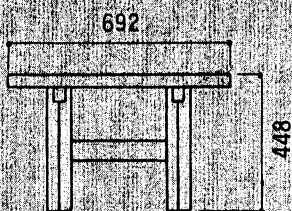
このたびは、東洋エクステリア製品をお買上げいただき、
まことにありがとうございます。

組立説明書をご覧のうえ手順に添って組立て下さい。

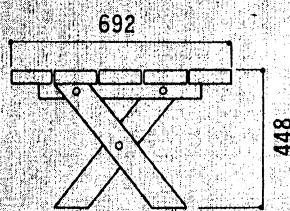


完成図

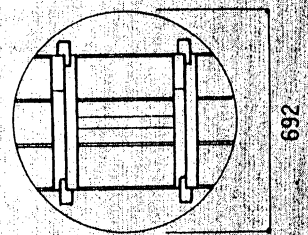
正面図



側面図

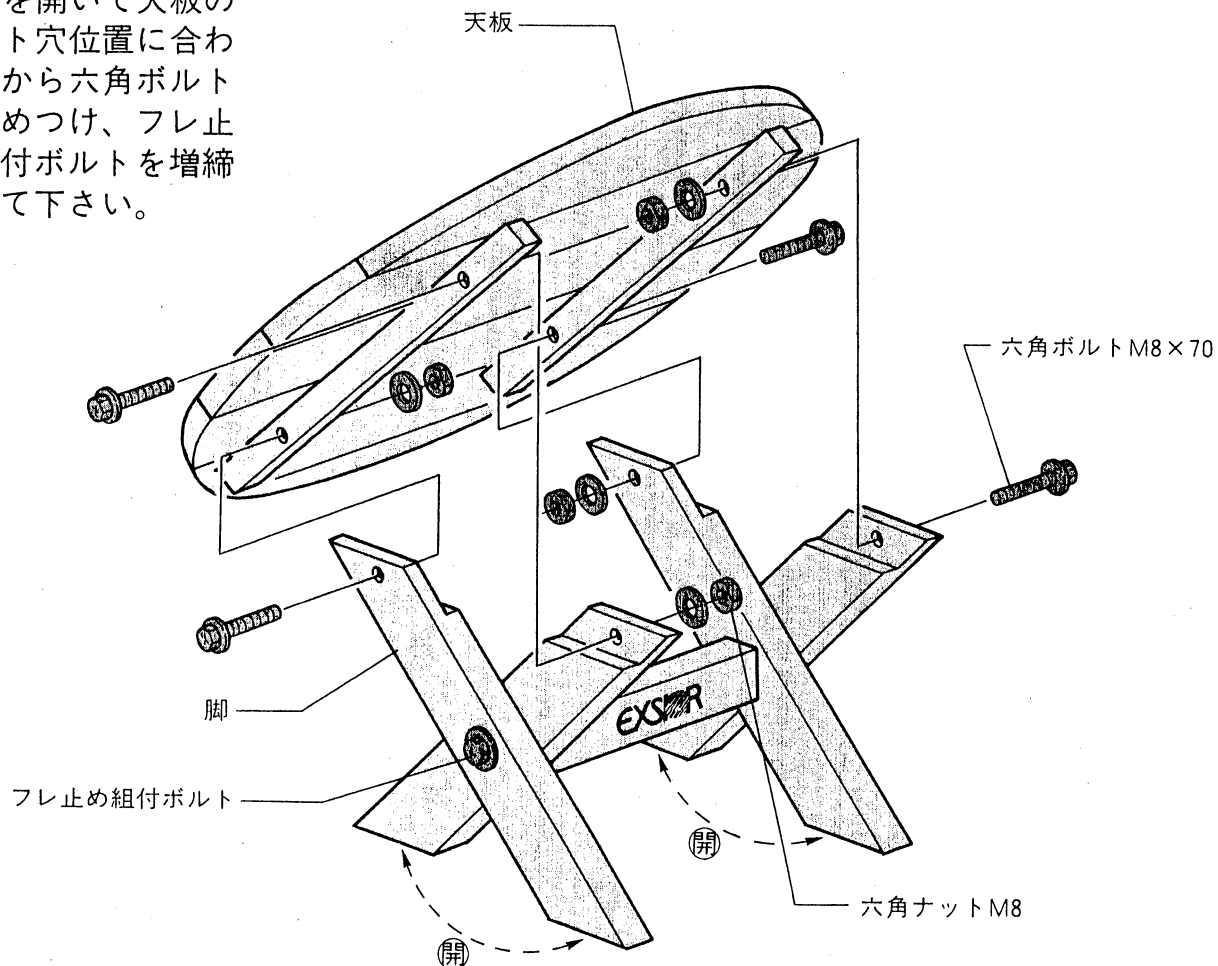


平面図



■組立手順

- ①天板をウラ返して、床面に置いて下さい。
- ②脚部を開いて天板のボルト穴位置に合わせてから六角ボルトで締めつけ、フレ止め組付ボルトを増締めして下さい。



■梱包明細表

名 称		規 格 (mm)	入 数	備 考
天 板		⌀692	1	
脚		—	1	
E T C ボ ルト ・	脚・天板取付ボルト	六角ボルトM8×70	4	} ビニール袋入り
	脚・天板取付ナット	六角ナットM8	4	
	平ワッシャー	M8.5	10	

コード
S66

890900005 T-B