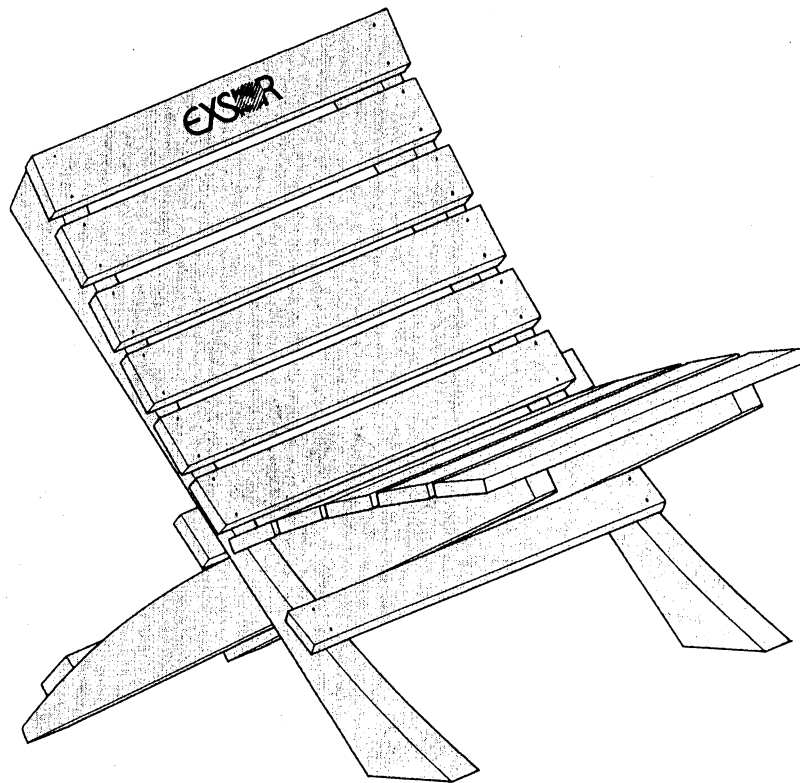


スナッピー

カーブチェア

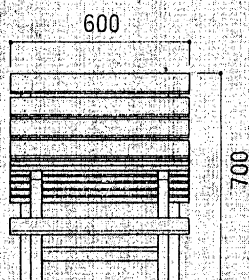
このたびは、東洋エクステリア製品をお買上げいただき、
まことにありがとうございます。

組立説明書をご覧のうえ手順に添って組立て下さい。

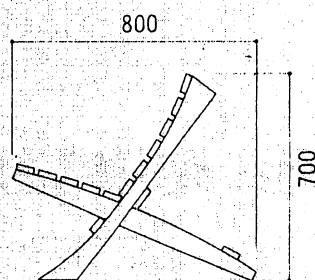


完成図

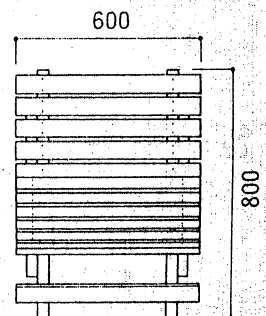
正面図



側面図

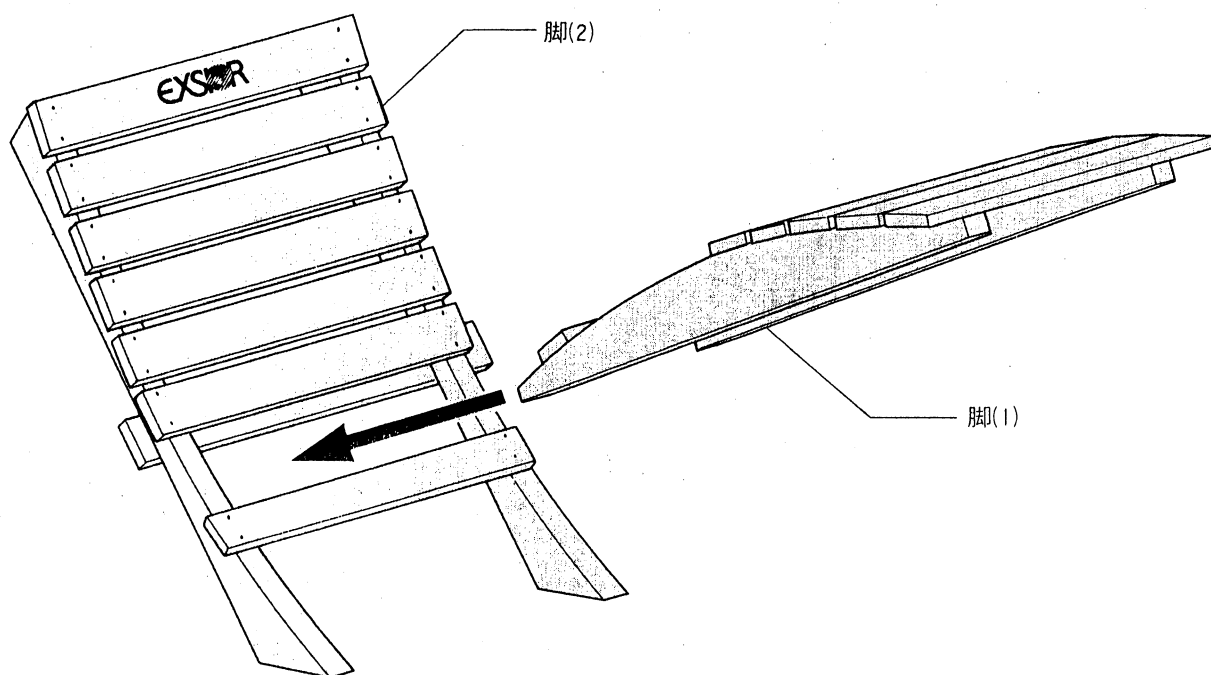


平面図



■組立手順

脚部(1)を脚部(2)に差し込んで完成です。



■梱包明細表

名	称	規 格 (mm)	入 数	備 考
脚	(1)	850×600	1	
脚	(2)	850×600	1	

コード
S68

900800005 T-B